

VENTOUSES ÉLECTROMAGNÉTIQUES VELMAG®

maintien de porte ouverte - 24V DC - 40 daN



- Raccordement par bornier à vis
- Diodes de protection intégrées
- Contreplaque à monter en position fixe ou articulée
- Encastrables sur pot de 60 mm (BCE244 et BCEC244)
- Contact REED de position porte ouverte/fermée (BCC244 et BCEC244)



BC244

CARACTÉRISTIQUES PRODUITS

Références	V DC	IP	ImA DC	daN	V/A
BCC244	24V DC	30	60 mA	40*	175V DC-0,5 A

Forces de retenue indicatives (garanties à 90 % minimum) pour une mise en œuvre respectant les conditions de pose optimales
Précautions d'usage : dispositif pour usage d'intérieur (IP 30)

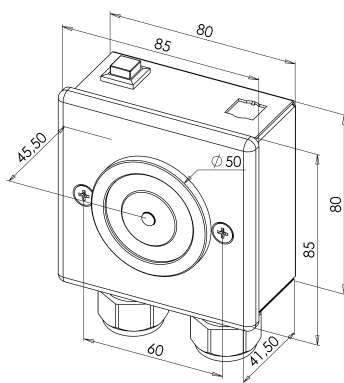


Importantes économies d'énergie

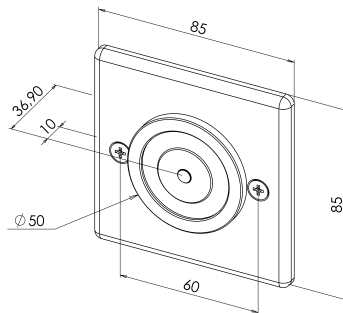


Les modèles encastrés doivent être assortis d'un bouton de déverrouillage déporté pour le respect de la conformité EN 1155. Ce bouton est à commander séparément.

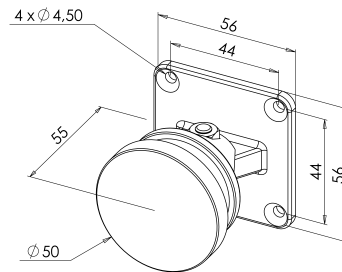
Code article	Description article	Poids en kg	Code douanier
BCC244	Ventouse maintien de porte ouverte carrée en applique avec CTC 24 VDC-40 daN EN1155 DOP n° DP_EMDH	0,8	83014019



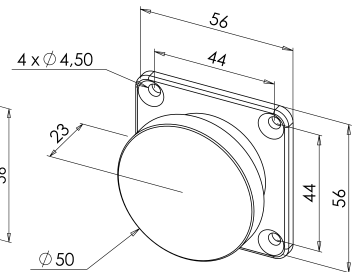
BC244



BCE244



BC244



BC244

CE 1239	SEWOSY 13b rue Saint Exupéry ZA Aérodrôme 67500 HAGUENAU FRANCE	09
	Dangerous substances none	
Electromagnetic door holding devices for fire proof doors series BC/CE	EN 1155: 1997+A1: 2002+AC: 2006	3 5 3 1 1 3
Declaration of performance DP_EMDH		Certificate n° 1239/CPR085581



VENTOUSES ÉLECTROMAGNÉTIQUES VELMAG®

maintien de porte ouverte - 48V DC - 40 daN



- Raccordement par bornier à vis
- Diodes de protection intégrées
- Contreplaque à monter en position fixe ou articulée
- Encastrables sur pot de 60 mm (BCEC484)
- Contact REED de position porte ouverte/fermée (BCC484 et BCEC484)



BCC484

CARACTÉRISTIQUES PRODUITS

Références	V DC	IP	ImA DC	daN	V/A
BCC484	48V DC	30	32 mA	40*	175V DC-0,5 A

Forces de retenue indicatives (garanties à 90 % minimum) pour une mise en œuvre respectant les conditions de pose optimales
Précautions d'usage : dispositif pour usage d'intérieur (IP 30)

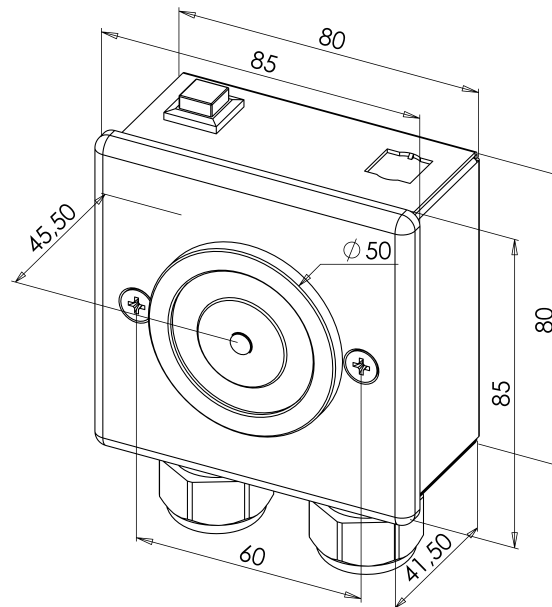


Importantes économies d'énergie



Les modèles encastrés doivent être assortis d'un bouton de déverrouillage déporté pour le respect de la conformité EN 1155. Ce bouton est à commander séparément.

Code article	Description article	Poids en kg	Code douanier
BCC484	Ventouse maintien de porte ouverte carrée en applique avec CTC 48 VDC-40 daN EN1155 DOP n° DP_EMDH	0,8	83014019



BCC484

VENTOUSES ÉLECTROMAGNÉTIQUES VELMAG® CE EN 1155



 1239 <small>Electromagnetic door holding devices for fire proof doors series BCECE</small>	SEWOSY 13b rue Saint Exupéry ZA Aérodrôme 67500 HAGUENAU FRANCE	09 <small>Dangerous substances: none</small>
	<small>EN 1155: 1997+A1: 2002+AC: 2006</small>	3 5 3 1 1 3 <small>Declaration of performance EP_EMDH Certificate n° 1239CPR080581</small>