

Sanisub 800

NOUVEAUTÉ
2024

Sanisub 800 est une pompe submersible pour eaux claires permettant le pompage des eaux d'inondation de pièces de vie ou de caves. Elle permet de relever les eaux jusqu'à 11 m. Elle se déclenche automatiquement grâce à son flotteur à levier intégré. Polyvalente, elle peut se transformer en pompe à aspiration basse des eaux résiduelles grâce à sa crépine amovible et au blocage du flotteur pour un fonctionnement continu.



PERFORMANCES

- HMT max. : 11 m
- Débit max. : 15 m³/h

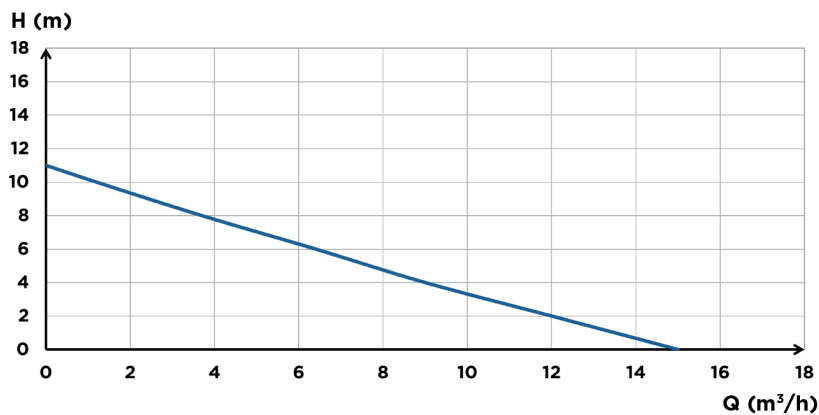
AVANTAGES PRODUIT

- Déclenchement automatique
- Profondeur d'immersion de 7 m
- Aspiration jusqu'à 5 mm sans la crépine
- Granulométrie 20 mm (sans la crépine la pompe sur les pieds fournis)
- Clapet anti-retour intégré
- Bague de blocage flotteur fournie

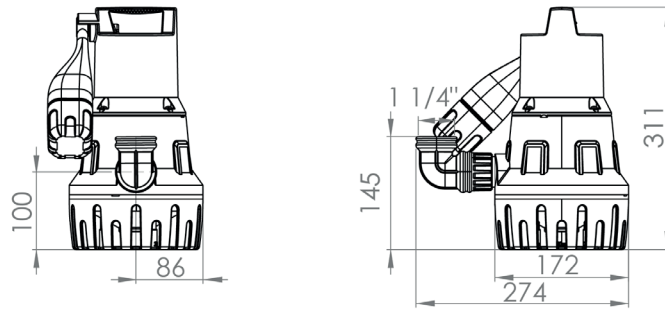
CONTENU DU COLIS

Câble d'alimentation de 10 m, coude de raccordement à 90°, clapet anti-retour

COURBE DE DÉBIT



DIMENSIONS



| Sanisub 800 | |
|---|--------------------|
| Type d'enclenchement | Flotteur |
| Matériaux | |
| Arbre | Acier inox |
| Corps de pompe | PP GF |
| Etanchéité | NBR |
| Corps moteur | Acier inox |
| Roue | PA 6 GF |
| Caractéristiques électriques | |
| Tension (V) | 230 |
| Fréquence (Hz) | 50-60 |
| Puissance absorbée P1 (W) | 800 |
| Puissance restituée P2 (W) | 600 |
| RPM (tours/min) | 2800 |
| Classe électrique | I |
| Profondeur immersion (m) | 7 |
| Câble d'alimentation : Longueur (m) | 10 |
| Hydraulique | |
| HMT max. (m) | 11 |
| Débit max. (m ³ /h) | 15 |
| Diamètre de refoulement G (pouces) | 1 ^{1/4} |
| Niveau ON/Niveau OFF (mm) | 250/130 |
| Granulométrie (mm) | 20 |
| T° max. admissible du liquide pompé (5 min) | 70 °C |
| Type de roue/couteaux | Roue multicanale |
| Identification et logistique | |
| Poids du colis (kg) | 6,5 |
| Code EAN | 3308815096308 |
| Code usine | SANISUB-015 |