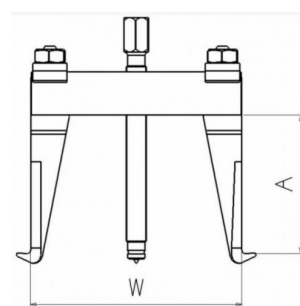
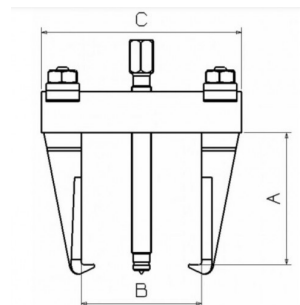


EX-82...N

Extracteurs 2 bras et largeur ajustable intérieur-extérieur

EXTRACTEURS



DESCRIPTION

Extracteurs 2 bras et largeur ajustable intérieur-extérieur

Extracteurs 2 bras à largeur ajustable.

Prise intérieure et extérieure grâce aux griffes réversibles.

Blocage des griffes avec vis et écrous.

Extrémité de vis de pression à pointeau rotatif trempé pour sécuriser l'appui central et ne pas détériorer les extrémités d'arbre.

Réglage de l'écartement simple et rapide.

Griffes fines adaptées à une multitude de besoins.

DONNÉES SPÉCIFIQUES

Référence	cc	Poids (kg)	C (mm)	A (mm)	Puiss. T	B max mm	B min mm	W max mm	W min mm	Garantie
EX-821N		1.035	134	100	3	95	30	130	92	O
EX-824N		3.38	250	155	12	190	35	250	135	O
EX-825N		7.7	325	205	12	240	50	325	175	O
EX-823N		2.47	223	150	7	160	40	225	130	O
EX-827N		14.3	585	200	12	510	90	580	220	O
EX-822N		1.23	176	100	3	135	35	175	100	O
EX-826N		8.6	425	200	12	350	60	425	175	O