

LINÉO Connecté

Le chauffe-eau qui repense
votre espace

- Gain de place
- De 1 à 5 personnes
- Connecté et pilotable à distance
- Résistance stéatite
- Blanc ou gris aluminium
- Intégration parfaite avec le cache-piquages



40 L - 65 L - 80 L

100 L - 120 L



LINÉO Connecté

Le chauffe-eau qui repense votre espace



LINÉO Carré avec cache-piquages



LINÉO Plat avec cache-piquages

+ PRODUITS

OPTIMISATION DE VOTRE ESPACE

- Gain de place, de par ses faibles profondeurs ou hauteurs, la gamme LINÉO Connecté s'intègre facilement dans toutes les pièces de vie
- Faible épaisseur, **29 cm***, et multi-positions pour les formats rectangulaires : 40 L, 65 L et 80 L

UNE LARGE GAMME POUR RÉPONDRE À TOUS LES BESOINS

- Nouvelles capacités de **100 L** et **120 L** pour assurer les besoins des familles nombreuses jusqu'à 5 personnes
- Répond aux besoins des foyers équipés d'une salle de bains avec baignoire et douche ou de deux salles de bains**

INTÉGRATION OPTIMALE DANS LES PIÈCES DE VIE

- Disponible en **Blanc** et **Gris Aluminium**
- Innovation : création d'un accessoire qui permet de cacher les piquages et d'améliorer l'esthétique

UN LINÉO REPENSÉ ET CONNECTÉ POUR VOTRE CONFORT QUOTIDIEN

- Grâce à l'application **Atlantic Cozytouch**, Linéo devient pilotable à distance : gérez vos absences et suivez vos consommations, fini le gaspillage
- Une nouvelle interface intuitive et 100% tactile
- Jamais à court d'eau chaude avec la **fonction Boost** : augmentation de la production d'eau chaude en cas d'imprévu (une douche supplémentaire en 30 min pour les 40 L, 65 L et 80 L)
- **MODE AUTO** : le chauffe-eau apprend des habitudes de consommation pour adapter les chauffages aux besoins du foyer. L'utilisation de ce mode est recommandée pour un rythme de vie régulier
- **MODE MANUEL** : ce mode permet de choisir la quantité d'eau chaude à produire selon les besoins qui peuvent varier

* 31 cm avec fixations

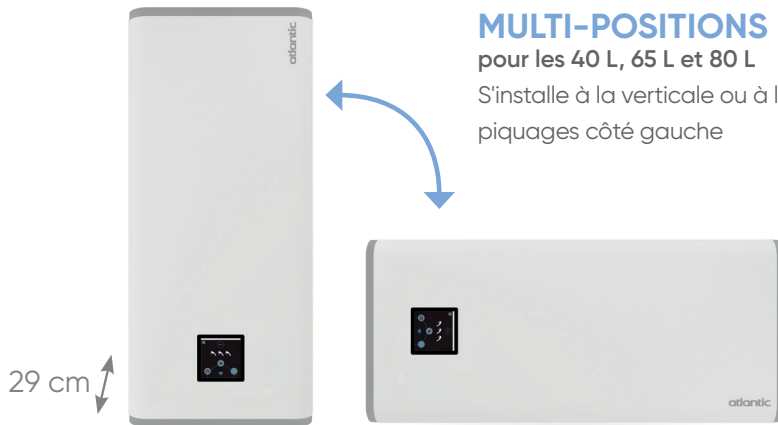
** Valable uniquement pour une douche avec un pommeau à débit inférieur ou égal à 12 l/min



40 L - 65 L - 80 L



100 L - 120 L



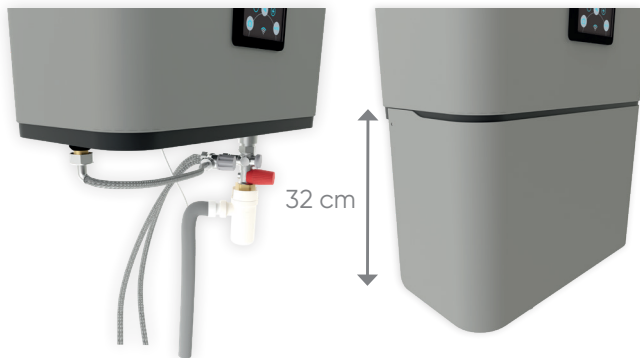
MULTI-POSITIONS

pour les 40 L, 65 L et 80 L

S'installe à la verticale ou à l'horizontale :
piquages côté gauche

ACCESSOIRES

Cache-piquages

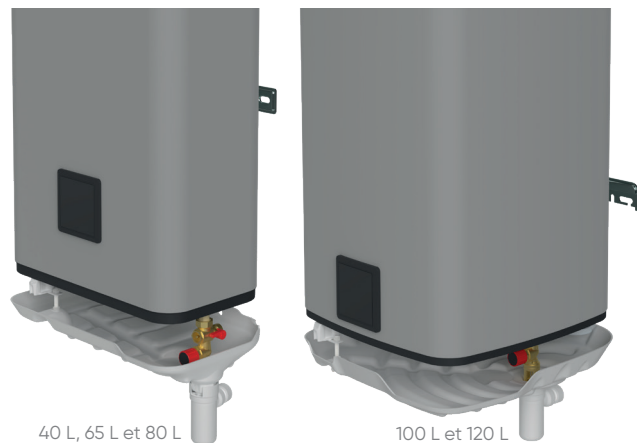


SANS
cache-piquages

AVEC
cache-piquages

Installation verticale et horizontale**

Bac de récupération d'eau



40 L, 65 L et 80 L

100 L et 120 L

COMPATIBLE AVEC LE CACHE-PIQUAGES

Cet accessoire permet d'assurer une sérénité tout au long de la vie
du chauffe-eau par la récupération de l'eau en cas de fuite.

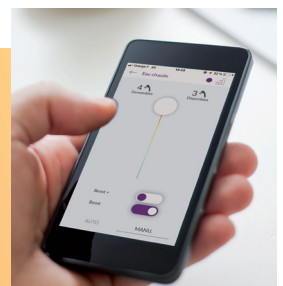
Installation verticale uniquement



Réf. : 500090

LES CHAUFFE-EAU LINÉO CONNECTÉS
SONT PILOTÉS À DISTANCE GRÂCE
AU BRIDGE⁽¹⁾ ET À L'APPLICATION
ATLANTIC COZYTOUCH⁽²⁾

- Pilotez la relance d'eau chaude
- Visualisez vos économies
- Profitez de votre confort



(1) En option (2) Application gratuite disponible sur



* Par rapport au même chauffe-eau sans mode Auto activé (concerne les modèles 40 L, 65 L et 80 L) - Test réalisé selon la réglementation CE
** Dans le cas d'une installation horizontale, déporter le groupe de sécurité (uniquement sur les modèles 40 L - 65 L et 80 L)



DIMENSIONNEMENT

- Le chauffe-eau à semi-accumulation s'adapte au besoin et enclenche de nouvelles chauffe dans la journée si nécessaire.*
- Branchement électrique **permanent 24h/24h obligatoire**.

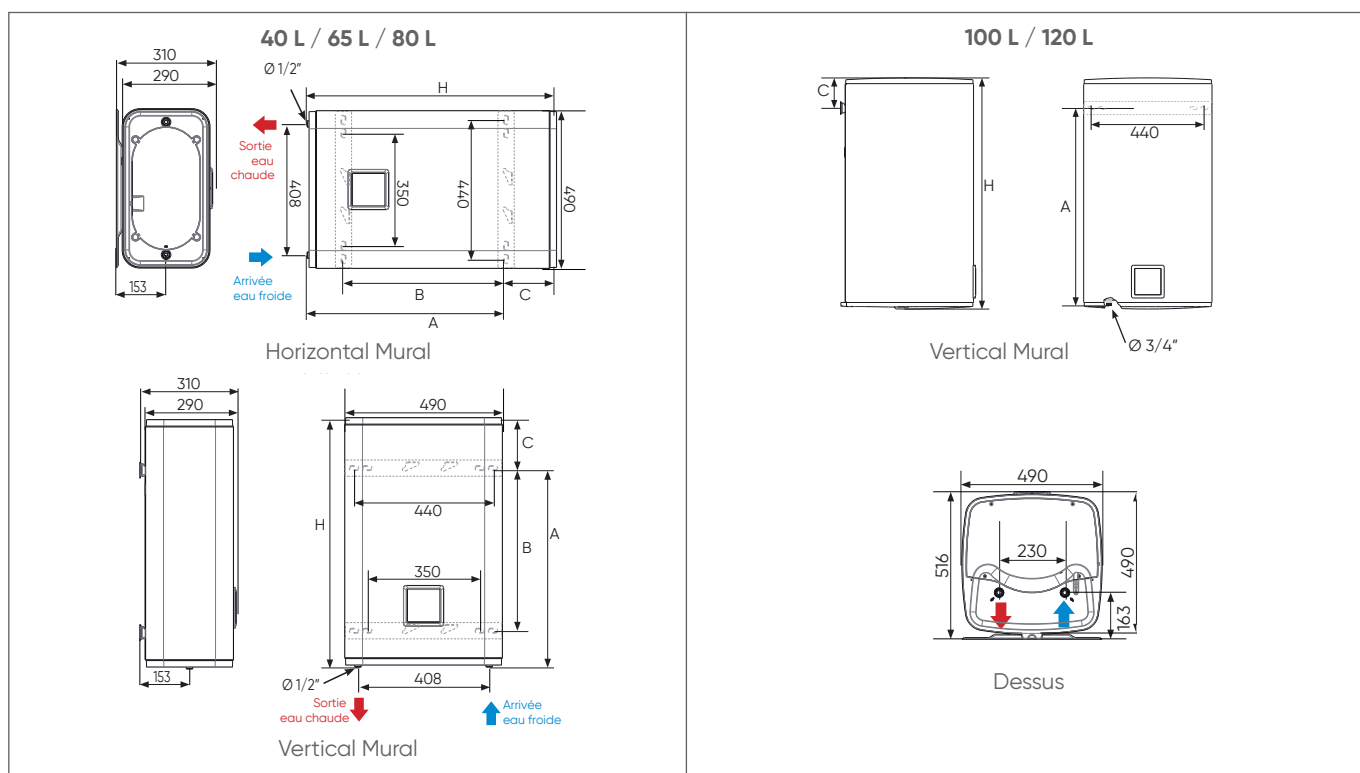
| CAPACITÉ | PLAT 40 L | PLAT 65 L | PLAT 80 L | CARRÉ 100 L | CARRÉ 120 L |
|---------------------|--------------|--------------|--------------|----------------|----------------|
| NOMBRE DE PERSONNES | | | | | |

Sur la base d'une durée de douche de moins de 9 min avec un pommeau à débit inférieur à 12 l/min. Compatible avec des baignoires de volume d'eau chaude jusqu'à 140 L pour un 80 L, 100 L ou 120 L en installation verticale murale.

Si l'installation est horizontale (40 L, 65 L et 80 L) la quantité d'eau chaude disponible après une chauffe est diminuée d'environ 20%.

* Contrairement à un chauffe-eau à accumulation classique qui ne réalise qu'une seule chauffe par jour.

MISE EN ŒUVRE



CARACTÉRISTIQUES

Ø DE RACCORDEMENT HYDRAULIQUE : 1/2" (15/21) POUR LES 40-65-80 L ET 3/4" (20/27) POUR LES 100-120 L

| CAPACITÉ (LITRES) | MODÈLE | PUISSANCE MAXI EN FONCTIONNEMENT (W) | PUISSANCE CUVE SORTIE (W) | PUISSANCE CUVE ENTRÉE (W) | QUANTITÉ D'ECS À 40° C (LITRES) | TEMPS DE CHAUFFÉ TOTAL | CLASSE ÉNERGÉTIQUE | DIMENSIONS (mm) | | | | POIDS À VIDE (kg) | CODE BLANC | CODE GRIS |
|-------------------|----------------------|--------------------------------------|---------------------------|---------------------------|---------------------------------|------------------------|--------------------|-----------------|-------|-----|-----|-------------------|------------|-----------|
| | | | | | | | | H | A | B | C | | | |
| 40 | Plat Multiposition | 2 250 | 1 500 + 750 | 1 000 | 72 | 2 h 02 | B | 765 | 610 | 500 | 155 | 24,5 | 157204 | 157604 |
| 65 | Plat Multiposition | 2 250 | 1 500 + 750 | 1 000 | 105 | 3 h 19 | B | 1 090 | 975 | 700 | 115 | 32,5 | 157206 | 157606 |
| 80 | Plat Multiposition | 2 250 | 1 500 + 750 | 1 000 | 140 | 4 h 04 | B | 1 300 | 1 185 | 800 | 115 | 37,5 | 157208 | 157608 |
| 100 | Carré Vertical mural | 2 400 | - | - | 173 | 2 h 28 | B | 890 | 748 | - | 115 | 32 | 157210 | 157610 |
| 120 | Carré Vertical mural | 2 400 | - | - | 218 | 3 h 08 | B | 1 020 | 880 | - | 115 | 36 | 157212 | 157612 |

CE - NFP - IP24