



PRO

— 575/780 —

GUIDE DE MONTAGE



Lire tout le manuel avant l'installation et l'utilisation de cet appareil à combustion de granules. Le non-respect de ces instructions peut entraîner des dommages matériels, des blessures corporelles ou même le décès. Contactez les responsables locaux des secteurs du bâtiment et de la prévention des incendies concernant les restrictions et les normes d'installation dans votre région.

LE NON-RESPECT DU MAINTIEN DE L'ESPACE REQUIS ENTRE LES MATÉRIAUX COMBUSTIBLES CONSTITUE L'UNE DES PRINCIPALES CAUSES D'INCENDIE. IL EST EXTRÊMEMENT IMPORTANT D'INSTALLER CE PRODUIT CONFORMÉMENT AUX PRÉSENTES INSTRUCTIONS. CONSERVER CES INSTRUCTIONS.

AVERTISSEMENT !

DE NOMBREUSES PARTIES DE CE BARBECUE SONT TRÈS CHAUDES AU COURS DE L'UTILISATION. PRENDRE DES PRÉCAUTIONS POUR ÉVITER LES BRÛLURES, PENDANT ET APRÈS UTILISATION, LORSQUE LE BARBECUE EST ENCORE CHAUD.

TFB78GZE/GLE/GZEC/GLEC
TFB57GZE/GLE/GZEC/GLEC

Ne jamais laisser le barbecue sans surveillance lorsque de jeunes enfants sont présents.

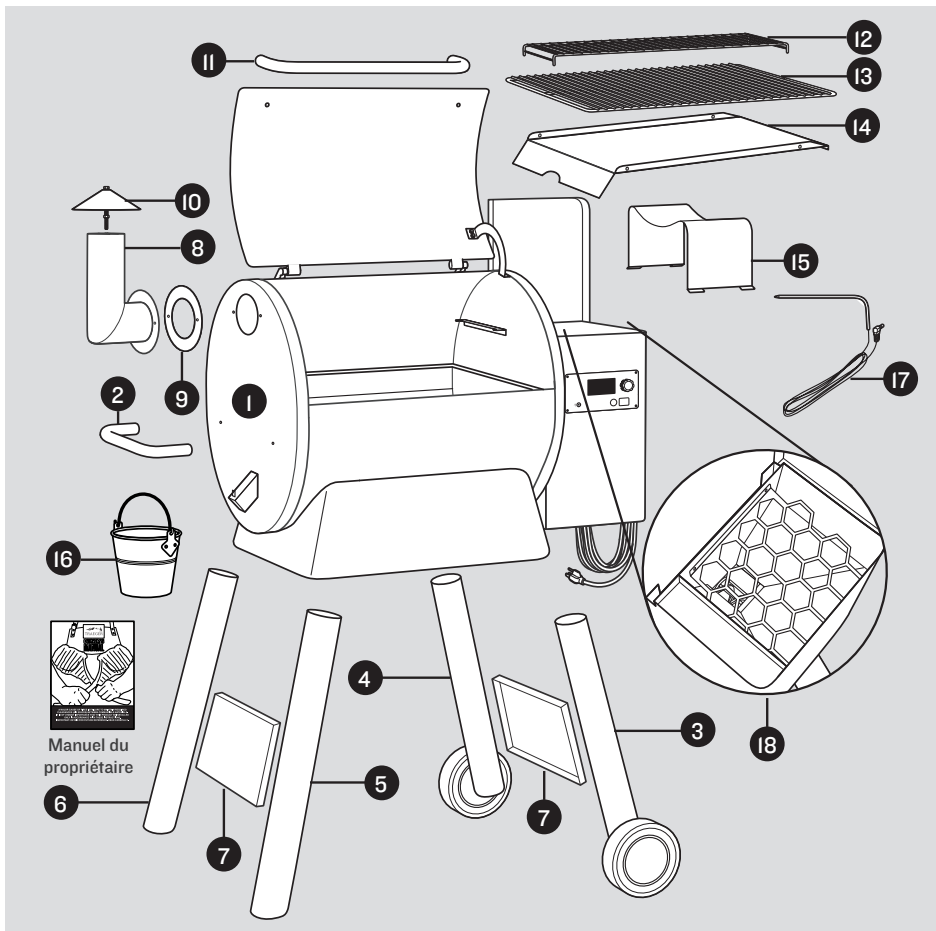
Ne jamais déplacer le barbecue lorsqu'il est en fonctionnement.

Laisser le barbecue refroidir complètement avant de le déplacer ou de tenter de le transporter.

TRAEGER PELLET GRILLS LLC
1215 E. WILMINGTON AVE
SALT LAKE CITY, UT 84106

TRAEGERGRILLS.COM

LISTE DE PIÈCES



Manuel du propriétaire



AVERTISSEMENT !

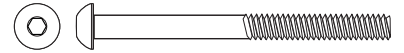
- Lors de l'utilisation de ce barbecue sous des combustibles placés en hauteur, un **MINIMUM** de 102 cm (40 pouces) est requis.
- Lors du fonctionnement du barbecue, maintenir une distance **MINIMALE** de 45,7 cm (18 po) entre le barbecue et un combustible.

IMPORTANT !

- Le barbecue est très lourd. **DEUX** personnes sont toujours nécessaires pour soulever le barbecue.

PIÈCES EMBALLÉES NÉCESSAIRES

A Boulons : Tête creuse 5/16-18 (8 pièces)



B Rondelles 5/16 (16 pièces)



C Rondelles-ressorts 5/16 (8 pièces)



D Écrous hexagonaux : 5/16-18 (8 pièces)



E Boulons : 1/4-20x0,6 (12 pièces)



F Boulons : 1/4-20x0,75 (2 pièces)



G Rondelles 1/4-20 (8 pièces)



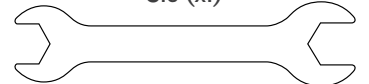
H Écrous hexagonaux : 1/4-20 (2 pièces)



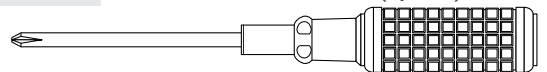
I Rondelles Mica (4 pièces)



Clé (x1)



Tournevis (1 pièce)



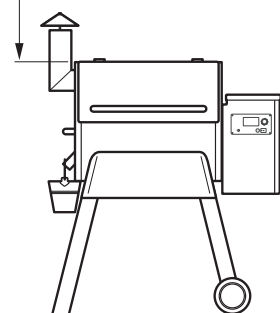
Clé hexagonale (1 pièce)



Matériel facultatif :
Pack de 6

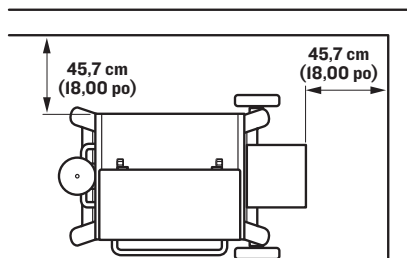


102 cm
(40,00 po)



45,7 cm
(18,00 po)

45,7 cm
(18,00 po)

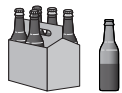


PRENEZ LE PACK DE 6, ATTRAPEZ LES OUTILS ET RÉGLEZ LA RADIO. C'EST BIENTÔT LE MOMENT TRAEGER.

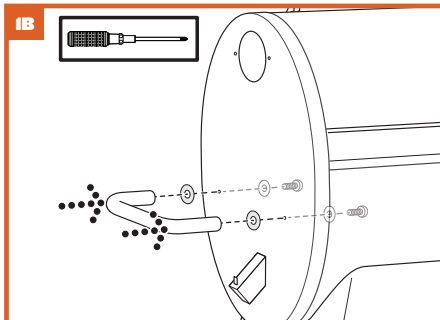
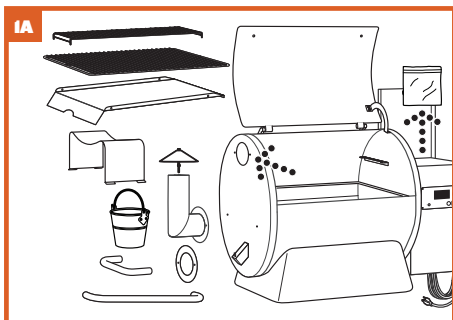
LIRE L'INTÉGRALITÉ DES INSTRUCTIONS AVANT D'INSTALLER ET D'UTILISER LE BARBECUE

Traeger est plus amusant entre amis ! (Non, réellement, il faut deux personnes pour lever le barbecue.)

1 INSTALLER LA POIGNÉE DE LEVAGE



REMARQUE : placer le barbecue sur une surface plane propre pour pouvoir le coucher sur le dos et sur l'avant au cours du montage.



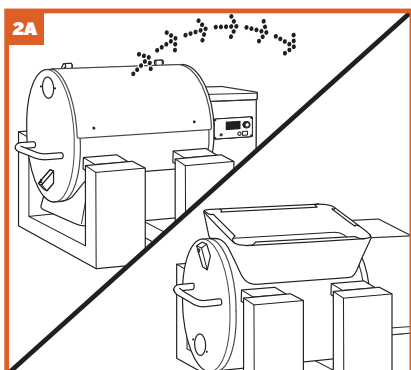
Dans cette étape : **2** **1** x 2 **G** x 2 **E** x 2

2 INSTALLATION DES PIEDS

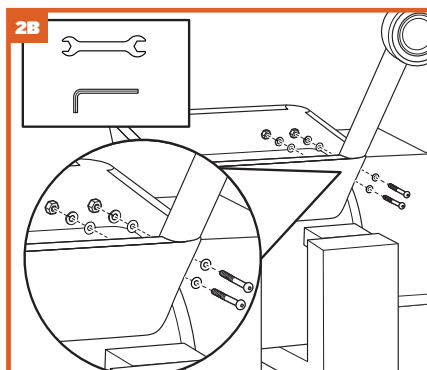


REMARQUE : pour protéger le fini du barbecue, utiliser sa housse de protection en plastique pour faire une barrière entre le barbecue et le carton lors du montage des pieds.

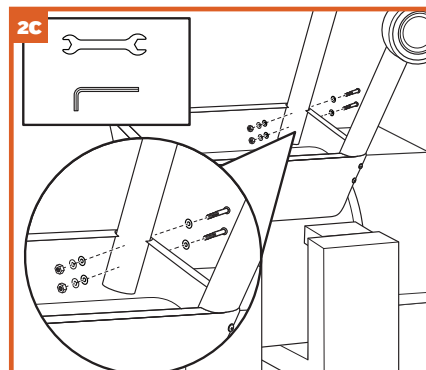
REMARQUE : lors du serrage des pieds sur le corps du barbecue, les attaches se montent dans cet ordre : **A B** Pied **B C D**



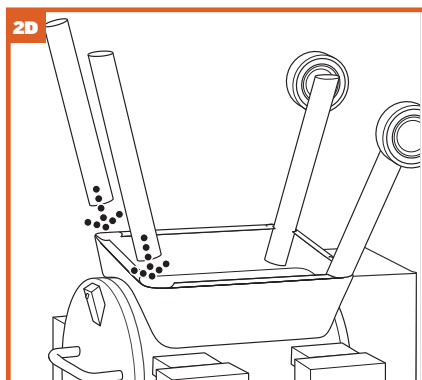
Le barbecue est très lourd. Le barbecue doit toujours être soulevé par deux personnes.



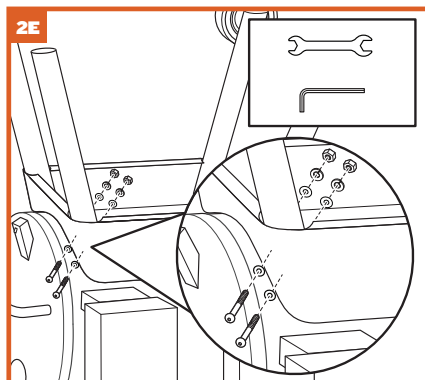
Dans cette étape : **4**
A x 2 **B** x 4 **C** x 2 **D** x 2



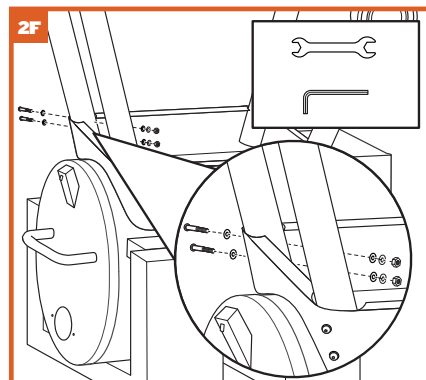
Dans cette étape : **3**
A x 2 **B** x 4 **C** x 2 **D** x 2



Pendant cette étape : **5** **6**



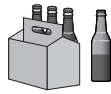
Dans cette étape : **6**
A x 2 **B** x 4 **C** x 2 **D** x 2



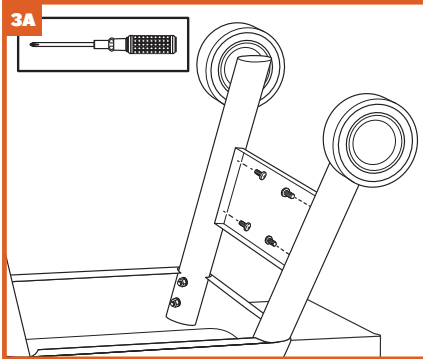
Dans cette étape : **5**
A x 2 **B** x 4 **C** x 2 **D** x 2



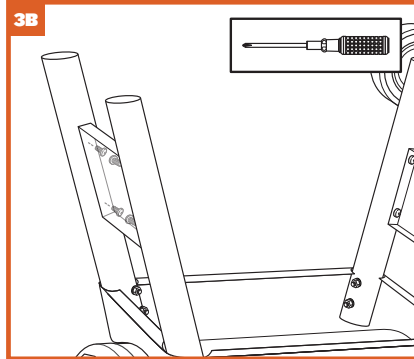
3 INSTALLATION DES RENFORTS



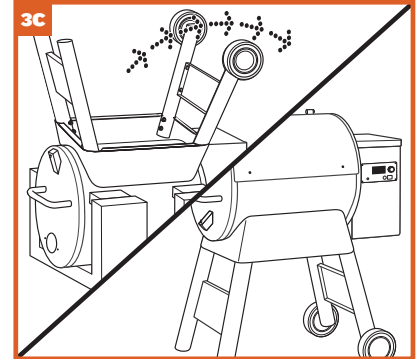
CETTE OPÉRATION NÉCESSITE DEUX PERSONNES.



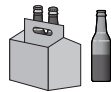
Pendant cette étape : 7 + E x 4



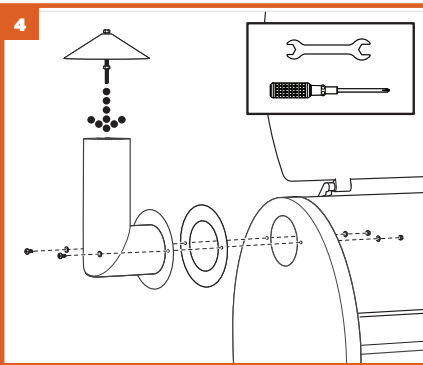
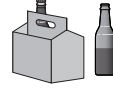
Dans cette étape : 7 + E x 4



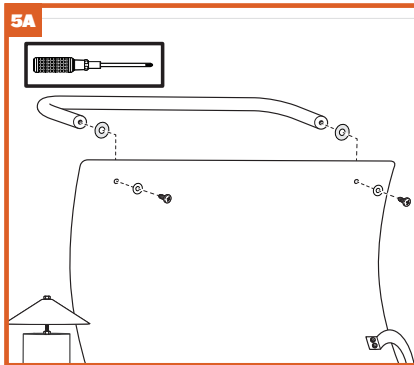
4 FIXER L'ENSEMBLE CHEMINÉE/ CHAPEAU DE CHEMINÉE



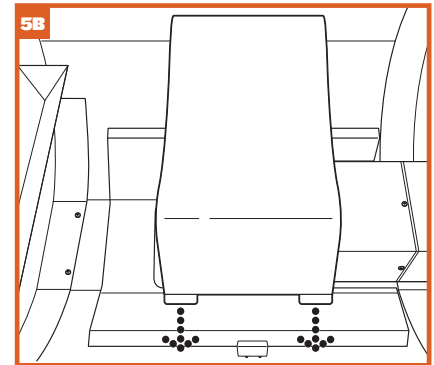
5 ATTACHER LA POIGNÉE ET PLACER LE DÉFLECTEUR ET LE BAC RÉCEPTEUR



Pendant cette étape : 8 9 10 F x 2 G x 4 H x 2



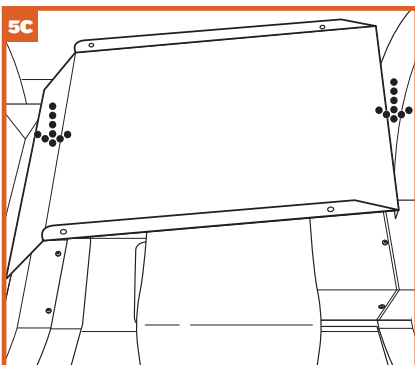
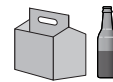
Pendant cette étape : 11 I x 2 G x 2 E x 2



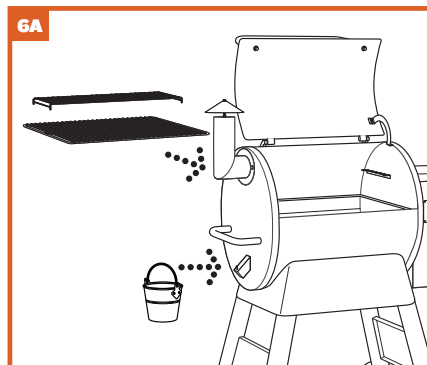
Dans cette étape : 15

5 (suite)

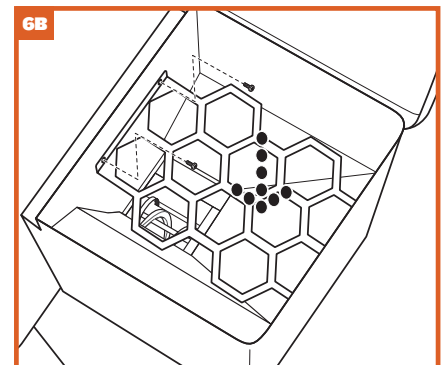
6 PLACER LES GRILLES DU BARBECUE, LE SEAU, ET LA GRILLE DE TRÉMIE



Pendant cette étape : 14



Pendant cette étape : 12 13 16



Dans cette étape : 18



VOUS ÊTES MAINTENANT PRÊT À CUISINER AVEC VOTRE BARBECUE TRAEGER !

Consulter le manuel du propriétaire pour les instructions d'utilisation.





REMARQUES





REMARQUES





BIENVENUE DANS LA RÉVOLUTION AU FEU DE BOIS

TIREZ LE MEILLEUR PROFIT DE VOTRE BARBECUE

WiFiRE vous donne la liberté de griller à tout moment et n'importe où car il vous permet de modifier la température, contrôler les temps de cuisson et bien d'autres choses depuis votre téléphone connecté. Il vous suffit de télécharger l'application Traeger pour connecter votre barbecue à votre téléphone et votre réseau domestique. Pour en savoir plus sur WiFiRE, l'application Traeger et d'autres manières de se connecter, rendez-vous sur traegergrills.com/wifire.

GRANULES DE BOIS DUR

Chez Traeger, le goût, c'est notre affaire. C'est pourquoi nous créons nos propres granules 100 % bois dur, pour s'assurer que seul le bois de meilleure qualité est utilisé pour donner de la saveur à vos aliments et pour qu'il brûle de la manière la plus efficace et fiable. Nos granules sont conçus exclusivement pour fonctionner avec notre contrôleur unique Grilling Logic. Malheureusement, si vous utilisez d'autres marques de granules, nous ne pouvons pas garantir les mêmes résultats, c'est pourquoi nous recommandons toujours d'utiliser nos granules pour une expérience optimale.

RECETTES

Et passons maintenant à la meilleure partie : la nourriture. Laissez-vous inspirer par nos créations culinaires, du Défi poulet de Traeger et la tarte aux pommes fumée aux cocktails fumés et aux petites bombes aux jalapeños, trouvez des recettes pour toutes les occasions grâce à l'application Traeger. De plus, avec GrillGuide vous pourrez contrôler encore davantage de recettes grâce à l'aide pas à pas dans tout le cycle de cuisson. Vous trouverez toutes ces recettes et bien d'autres choses dans l'application Traeger ou sur traegergrills.com/recipes.

SÉCURITÉ ET ENTRETIEN

Un nettoyage régulier de votre barbecue évitera des dépôts de graisse tout en garantissant des températures et des performances optimales. S'assurer que votre barbecue est propre n'a jamais été aussi facile grâce aux produits Traeger comme notre bac récepteur à graisse et notre seau à graisse ainsi que notre nettoyeur naturel. N'oubliez pas que votre barbecue devient très chaud ; laissez-le toujours à bonne distance de votre maison et de tout produit inflammable. Nous vous recommandons de laisser un espace libre d'au moins 45,7 centimètres (18 pouces) de chaque côté et de 102 cm (40 pouces) au-dessus.



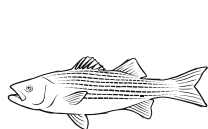
TÉLÉCHARGEZ L'APPLICATION TRAERER



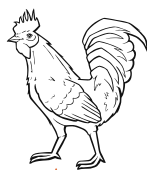
GUIDE GRANULES

TRAERGER BOIS DUR	BON EN TOUTES CIRCONSTANCES. PARFAIT POUR :							
	BŒUF	POULET	PORC	AGNEAU	FRUITS DE MER	CUISSON AU FOUR	LÉGUMES	GIBIER SAUVAGE
AULNE								
POMMIER								
CERISIER								
CARYER								
ÉRABLE								
MESQUITE								
CHÊNE								
PACANIER								
MÉLANGE GIBIER								
MÉLANGE DINDE								
MÉLANGE BŒUF DU TEXAS								
MÉLANGE SIGNÉ								
MÉLANGE SUMMER SHANDY								

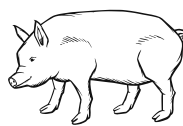
GUIDE DE TEMPÉRATURE INTERNE



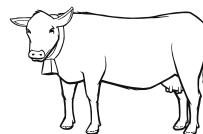
POISSON
63 °C



VOLAILLE
74 °C



PORC
63 °C
EFFILOCHÉ : 96 °C



BŒUF
SAIGNANT : 52 °C CUIT : 68 °C
À POINT : 57 °C BIEN CUIT : 71 °C
DEMI-ANGLAIS : 63 °C POITRINE DE BŒUF : 96 °C

Téléchargez l'application Traeger pour accéder à des centaines de recettes gratuites au feu de bois aussi bien pour des plats principaux que des entrées, des desserts et même quelques cocktails fumants. Disponible pour iOS et Android.

Suivez Traeger pour être au courant des derniers produits, gagner des cadeaux, apprendre des astuces de nos pros et recevoir une recette toute nouvelle chaque jour, 365 jours par an.



@TRAEBERGRILLS | @TRAEBERRECIPES

© Traeger Pellet Grills, LLC. 2018



TRAERGER
WOOD FIRED GRILLS

MANUEL DU PROPRIÉTAIRE

L'UNE DES PRINCIPALES CAUSES D'INCENDIE EST LE NON-RESPECT DES ESPACES REQUIS (ESPACE D'AIR) ENTRE LES MATÉRIAUX COMBUSTIBLES. IL EST EXTRÊMEMENT IMPORTANT QUE CE PRODUIT SOIT INSTALLÉ CONFORMÉMENT À CES INSTRUCTIONS.

IMPORTANT : À CONSERVER POUR RÉFÉRENCE FUTURE. LIRE ATTENTIVEMENT.

**TFB78GZE/GLE/GZEC/GLEC
TFB57GZE/GLE/GZEC/GLEC**

SÉCURITÉ IMPORTANTE

LIRE L'INTÉGRALITÉ DES INSTRUCTIONS AVANT D'INSTALLER ET D'UTILISER L'APPAREIL

Merci de lire l'intégralité de ce manuel avant d'installer et d'utiliser cet appareil à combustion de granules. Le non-respect de ces instructions pourrait entraîner des dommages et des blessures corporelles, voire la mort. Contacter les autorités locales en matière de feu ou de construction afin de connaître les exigences d'installation dans votre région.

Cuisiner sur un feu de bois dur vous offre des années de bonheur, pour vous, votre famille et vos amis chanceux. Votre nouveau barbecue Traeger est spécialement conçu pour faciliter la cuisson tout en vous donnant des performances optimales pour les aliments les plus savoureux.

Comme pour tous les barbecues et appareils de cuisson, à chaque fois que vous brûlez un matériau (que cela soit du bois, du gaz ou du charbon), des gaz organiques se forment pendant le processus de cuisson. Un gaz qui peut être particulièrement nocif en quantités concentrées est le monoxyde de carbone. Dans un environnement extérieur et ventilé, le monoxyde de carbone devrait naturellement se dissiper et ne pas vous intoxiquer.

AVERTISSEMENT ! Respecter ces directives pour éviter que ce gaz sans couleur et sans odeur ne vous intoxique, vous et votre famille, vos animaux de compagnie ou autres :

- Il est bon de reconnaître les symptômes d'une intoxication au monoxyde de carbone : maux de tête, état fébrile, nausées, vomissements, somnolence et confusion. Le monoxyde de carbone réduit la capacité du sang à transporter l'oxygène. De faibles niveaux d'oxygène dans le sang entraînent une perte de conscience et la mort.
- Consultez un médecin si vous ou quelqu'un d'autre présente des symptômes de type rhume ou grippe. Une intoxication au monoxyde de carbone, qui peut être facilement confondue avec un rhume ou une grippe, est souvent détectée trop tard.
- La consommation d'alcool ou de médicaments augmente les effets de l'intoxication au monoxyde de carbone.
- Le monoxyde de carbone est particulièrement toxique pour les mères et leur bébé pendant la grossesse, pour les nouveaux-nés, les personnes âgées, les fumeurs et les personnes présentant des problèmes du sang ou du système circulatoire, comme l'anémie ou les pathologies du cœur.
- Utilisez votre barbecue Traeger uniquement en extérieur sur un sol non combustible et éloigné des matières combustibles.
- Ne jamais utiliser d'essence, de combustible à lampe lanterne de type essence, de kérosène, de fluide d'allumage de charbon ni liquide inflammable pour allumer ou faire « redémarrer » un feu dans cet appareil. Conserver tous ces liquides éloignés de cet appareil lorsqu'il est en marche.

IMPORTANT : LIRE ATTENTIVEMENT ET CONSERVER POUR RÉFÉRENCE FUTURE.

Si vous montez cette unité pour quelqu'un d'autre, fournissez ce manuel pour que le propriétaire le lise et le conserve pour future référence.

DANGER !

Pour les consommateurs d'Amérique du Nord :

- Brancher dans une prise à 3 broches appropriée.
- Une alimentation électrique avec protection de type DDFT est requise. Pour protéger contre les risques de choc électrique, localiser une prise électrique à 3 broches à portée du cordon d'alimentation de 1,8 m (6 pieds). Lors de l'installation de la prise, respecter le code électrique national et les codes et réglementations locaux.

Pour les consommateurs d'Europe :

- Brancher dans une prise mise à la terre appropriée.
- Ne pas retirer la fiche de terre et ne modifier sous aucun prétexte la prise. Ne pas utiliser d'adaptateur ni de rallonge.

DANGER !

- Une tension dangereuse est présente et elle peut provoquer un choc, une brûlure ou la mort. Débrancher le cordon d'alimentation avant d'effectuer l'entretien du barbecue, sauf indication contraire dans le manuel du propriétaire.
- Ne jamais utiliser ou entreposer de liquide inflammable à proximité du barbecue.
- Ne jamais utiliser d'essence ou de fluide d'allumage pour allumer manuellement votre barbecue.

AVERTISSEMENT !

Risque de fumée

Un excès de granules peut se produire lors de l'allumage, ce qui provoquerait une fumée blanche inhabituellement épaisse qui dure longtemps. Si cela se produit, éteignez votre barbecue à l'aide de l'interrupteur principal et débranchez-le. Si cela continue longtemps, des gaz peuvent se former à cause de la combustion partielle et s'enflammer complètement, ce qui fait que le couvercle semble « roter ». Si ce rot se produit et que votre barbecue n'a pas été entretenu conformément aux instructions présentes dans « Entretien de votre barbecue », pages 20-21, un feu de graisse pourrait se produire. Pour remédier à cette situation, laissez le barbecue refroidir complètement, retirez tous les composants internes et nettoyez à fond toutes les cendres et granules du barbecue et du creuset (voir page 21, « Nettoyage de la cendre de l'intérieur et autour du creuset »).

AVERTISSEMENT !

Risque de brûlure

De nombreuses parties de ce barbecue sont très chaudes au cours de l'utilisation. Faire très attention afin d'éviter les brûlures, au cours du fonctionnement et après, tant que le barbecue est encore chaud.

- **Ne jamais** laisser le barbecue sans surveillance lorsque de jeunes enfants sont présents.
- **Ne jamais** déplacer le barbecue lorsqu'il est en fonctionnement.
- Laisser le barbecue refroidir complètement avant de le déplacer ou de tenter de le transporter.

AVERTISSEMENT !

Risque d'incendie

- Lors de l'utilisation de ce barbecue, maintenir une distance **MINIMUM** de 45,7 cm (18 pouces) entre le barbecue et les combustibles.
- Lors de l'utilisation de ce barbecue sous des combustibles placés en hauteur, un **MINIMUM** de 102 cm (40 pouces) est requis.

AVERTISSEMENT !

Risque de gaz polluant

- Assemblez et faites fonctionner ce barbecue **UNIQUEMENT** conformément aux instructions dans le guide d'assemblage et ce manuel du propriétaire.

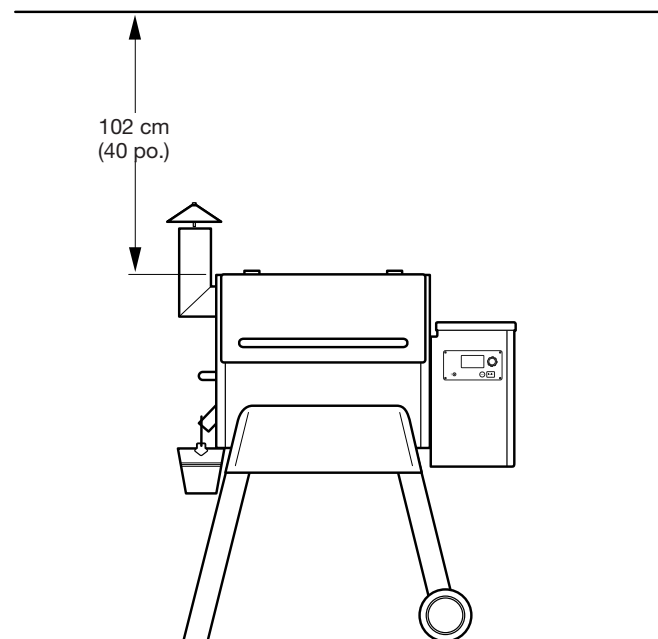
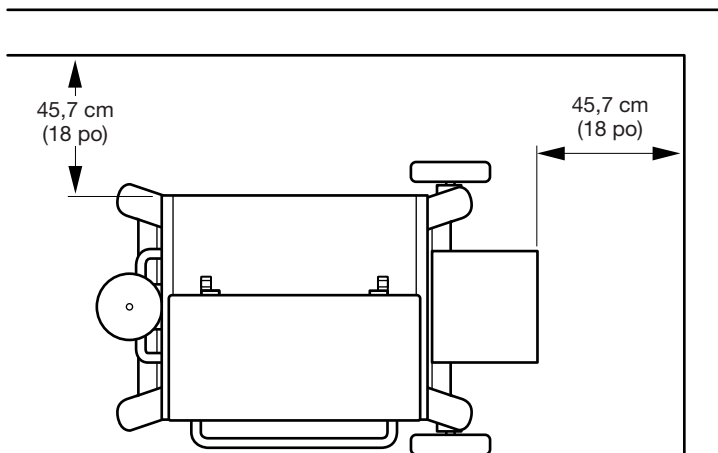
- Ce barbecue est conçu **UNIQUEMENT POUR UN USAGE EXTÉRIEUR**.
- N'utilisez jamais de granules de chauffage dans le barbecue, en raison des produits polluants et additifs potentiellement dangereux qui pourraient être présents.

ATTENTION !

- Entrez toujours les granules de bois dans un lieu sec, éloigné d'appareils qui produisent de la chaleur et d'autres conteneurs de carburant.
- Conservez le barbecue propre. Consultez les instructions de nettoyage dans le manuel du propriétaire.
- N'utilisez pas d'accessoires non spécifiés pour l'utilisation avec ce barbecue.
- Pour de meilleurs résultats et un goût optimal, utilisez les **GRANULES DE BOIS DUR DE LA MARQUE TRAEGER**.
- Même s'il y a beaucoup de place dans le barbecue, faites attention de ne pas mettre de quantités excessive d'aliments qui pourraient relâcher des grandes quantités de graisse inflammable, par exemple plus de 500 grammes de bacon, en particulier si le barbecue n'a pas été bien entretenu. Si vos précédentes cuissons ont produit de grandes quantités de graisse inflammable, il est fortement recommandé de nettoyer la graisse du barbecue avant de l'utiliser de nouveau.

Pour les consommateurs d'Europe :

- Cet appareil n'est pas conçu pour être utilisé par des personnes (y compris des enfants) atteintes de déficiences physiques, sensorielles ou mentales, ayant une expérience et des connaissances insuffisantes, à moins que ces personnes ne soient placées sous la supervision d'une personne responsable de leur sécurité qui leur fournisse des instructions sur l'utilisation de l'appareil.
- Les enfants doivent être surveillés pour s'assurer qu'ils ne jouent pas avec l'appareil.



CONSERVER CES INSTRUCTIONS



VIVEZ LE GOÛT EN GRAND



TABLE DES MATIÈRES

- 2 SÉCURITÉ IMPORTANTE**
- 6 POURQUOI LES GRANULES DE BOIS TRAEGER ?**
- 7 POUR QUE L'ENTRETIEN DU BARBECUE SOIT VRAIMENT DU GÂTEAU**
- 8 DÉCOUVREZ VOTRE BARBECUE**
- 11 PRÉPARATION DE VOTRE BARBECUE**
- 13 UTILISATION DE VOTRE BARBECUE**
- 14 CHOISIR UNE MÉTHODE DE CUISSON**
- 17 FONCTIONS SUPPLÉMENTAIRES DE CONTRÔLE**
- 18 NETTOYAGE DE LA TRÉMIE**
- 19 CARACTÉRISTIQUES DE LA SÉRIE PRO**
- 20 ENTRETIEN DE VOTRE BARBECUE**
- 22 FOIRE AUX QUESTIONS**
- 24 DÉPANNAGE**
- 25 CONSEILS D'UTILISATION**
- 27 SERVICE ET GARANTIE**

POURQUOI LES GRANULES DE BOIS **TRAEGER** ?

CHEZ TRAEGER, LE GOÛT, C'EST NOTRE AFFAIRE. C'est pourquoi nous créons nos propres granules 100 % bois dur, pour s'assurer que seul le bois de meilleure qualité est utilisé pour donner de la saveur à vos aliments et pour qu'il brûle de la manière la plus efficace et fiable. Nous ne pouvons pas garantir les mêmes résultats avec d'autres marques de granules, nous recommandons donc toujours d'utiliser nos granules pour une expérience optimale.

100 % BOIS DUR NATUREL

Pas d'enduit, que des additifs naturels— juste du bois dur pur pour une saveur pure.

GOÛT AU FEU DE BOIS & EXPERTISE DE FUMÉE

Seul le taux d'humidité correct donne un goût de bois pur de grande qualité.

USA MOULINS PROPRIÉTÉ DE TRAEGER & ET PROCESSUS DE PRODUCTION DE GRANULES

Après 30 ans d'activité, nous avons créé la "référence absolue" dans la production de granules.

TRAEGER HARDWOOD	BON EN TOUTES CIRCONSTANCES. PARFAIT POUR :							
	BŒUF	VOLAILLE	PORC	AGNEAU	FRUITS DE MER	CUISSON AU FOUR	LÉGUMES	GIBIER SAUVAGE
AULNE	🐄	🐓	🐷		🐠	🍞	🍎	
POMMIER		🐓	🐷			🍞	🍎	
CERISIER	🐄	🐓	🐷	🐏		🍞		
CARYER	🐄	🐓	🐷				🍎	🦌
ÉRABLE	🐄		🐷	🐏		🍞	🍎	
MESQUITE	🐄	🐓			🐠			🦌
CHÈNE	🐄				🐠	🍞		
PACANIER	🐄	🐓	🐷	🐏		🍞	🍎	
MÉLANGE GIBIER	🐄	🐓	🐷		🐠			🦌
MÉLANGE DINDE		🐓						
MÉLANGE BŒUF DU TEXAS	🐄							
MÉLANGE SIGNÉ	🐄	🐓	🐷	🐏	🐠	🍞	🍎	🦌

POUR QUE L'ENTRETIEN DU BARBECUE A SOIT VRAIMENT DU GÂTEAU

S'ASSURER QUE LE BARBECUE EST PROPRE et ne présente pas de dépôt de graisse ou de débris est essentiel pour conserver intacte la saveur pure de feu de bois. Le meilleur moyen de s'assurer est d'utiliser notre ligne de produits de nettoyage et d'entretien disponible auprès de votre revendeur local ou en ligne sur traegergrills.com.

950 ML
**NETTOYANT NATUREL
TRAEEGER**

Conservez votre barbecue aussi propre et brillant qu'au premier jour avec notre nettoyant naturel.



PACK DE 5
**SEAU À
GRAISSE**

Assurez l'entretien de votre seau à graisse avec nos doublures en aluminium.



PACK DE 5
**RÉCEPTEUR À
GRAISSE**

Fabriqué en aluminium résistant à la chaleur, ils sont légers et jetables pour nettoyer plus rapidement et continuer à utiliser votre barbecue Traeger.



18 po. X 150 pi.
**TRAEEGER X OREN
PAPIER DE CUISSON ROSE**

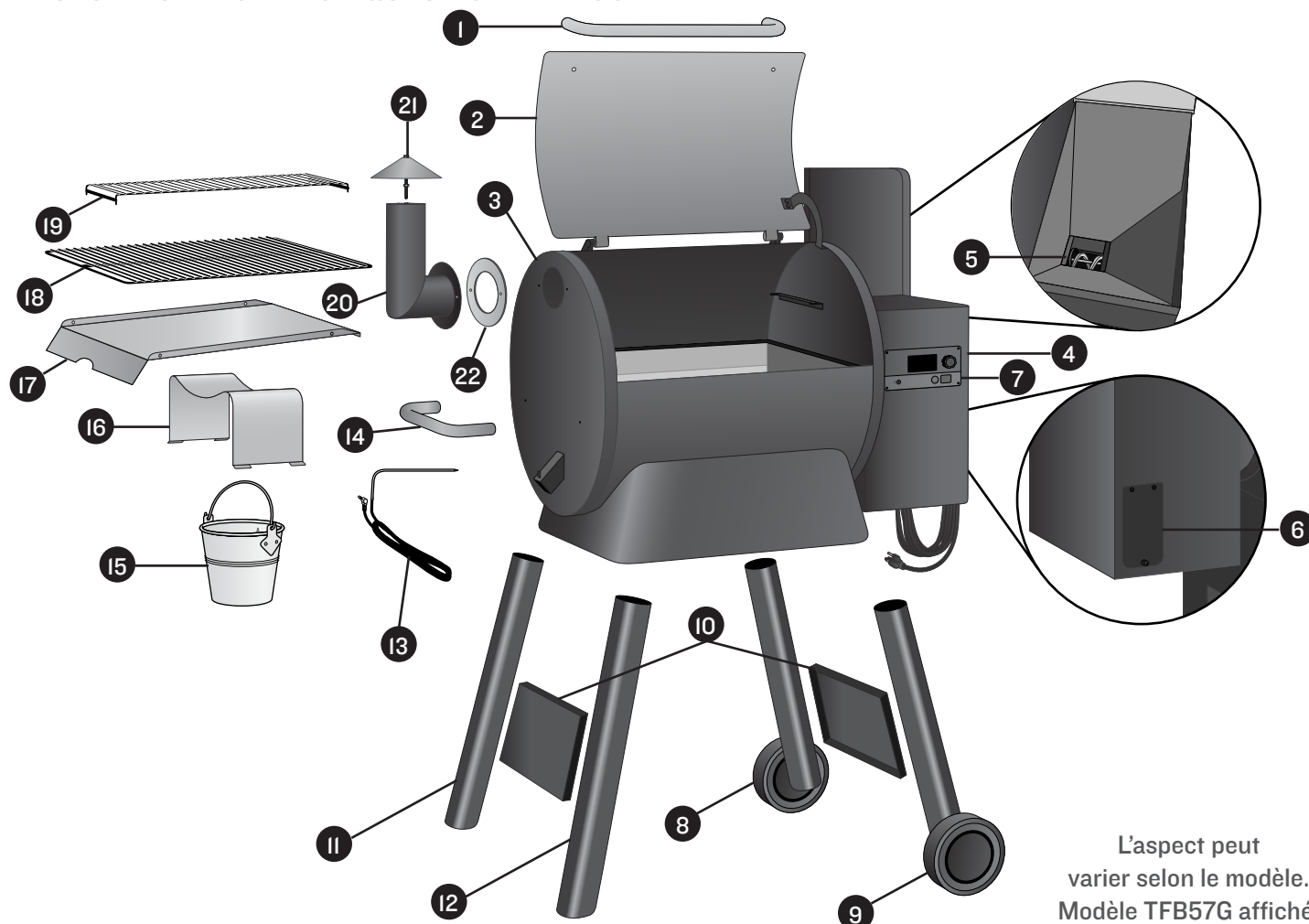
Ce papier approuvé par la FDA conserve le moelleux de votre viande en emprisonnant le jus à l'intérieur, mais il est suffisamment respirable pour donner un goût fumé supplémentaire.



DÉCOUVREZ VOTRE BARBECUE

Consultez le guide d'assemblage pour monter et installer votre barbecue Traeger série Pro.

PIÈCES ET CARACTÉRISTIQUES DU BARBECUE

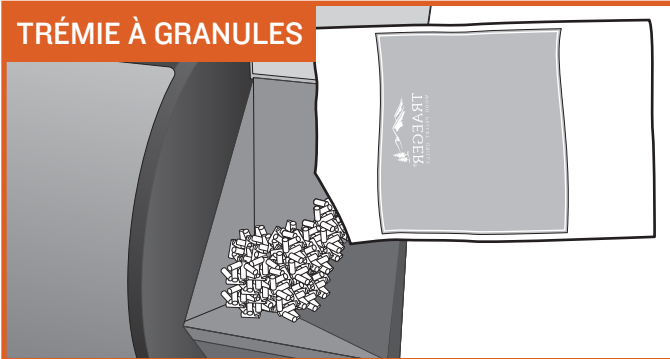


L'aspect peut varier selon le modèle.
Modèle TFB57G affiché.

Pièce	Description	Pièce	Description
1	Poignée de porte du barbecue	12	Pied fixé avant
2	Porte du barbecue	13	Sonde thermique
3	Corps du barbecue	14	Poignée de levage latérale
4	Trémie à granules	15	Seau à graisse
5	Vis sans fin (Intérieur de la trémie à granules)	16	Défecteur
6	Porte de nettoyage de la trémie à granules	17	Bac récepteur à graisse
7	Contrôleur Traeger à technologie WiFIRE	18	Grille du barbecue en fonte émaillée
8	Pied arrière à roule	19	Grille du barbecue supérieure en fonte émaillée
9	Pied avant à roue	20	Tuyau de cheminée
10	Renforts de pieds	21	Chapeau de cheminée
11	Pied arrière fixe (roulettes pivotantes sur modèle 780)	22	Joint de tuyau de cheminée



TRÉMIE À GRANULES



Une trémie à granules d'une capacité de 8,2 kg (18 lb) maintiendra votre cuisson pendant des heures. Associée au contrôleur Traeger à technologie WiFIRE, un délicieux repas en un seul « clic ».

ESPACE POUR GRILLER



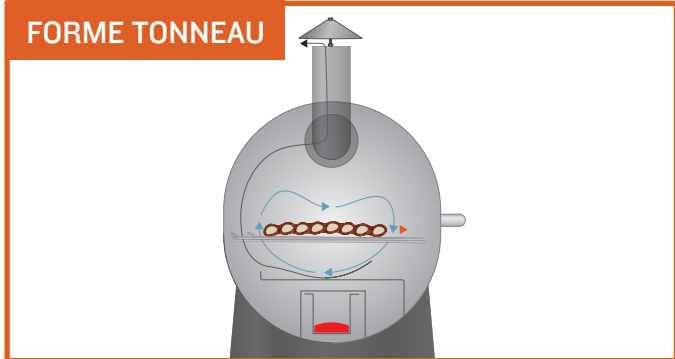
Avec 0,37-0,50 m² (575-780 po.²) d'espace pour griller, votre barbecue Traeger a la taille parfaite pour régaler vos amis avec des côtes à l'os ou de carrés de côtes.

POLYVALENCE



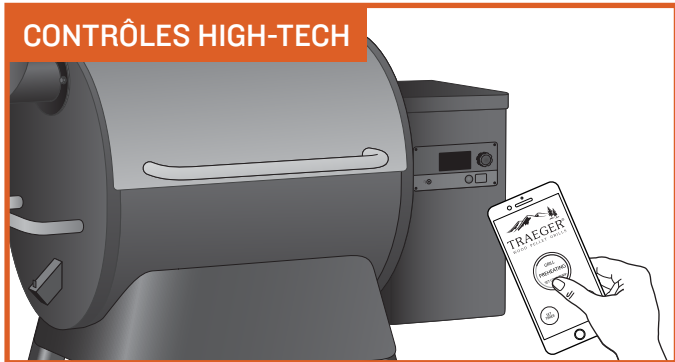
Un système de grilles à 2 étages offre des options pour charger les deux grilles du barbecue pour une vraie fête ; retirer la grille supérieure pour des aliments plus gros comme une énorme dinde.

FORME TONNEAU



La forme tonneau conçue par Traeger crée un vortex de convection. Elle fait circuler de l'air chaud et fumé dans la chambre de combustion, entourant vos aliments de feu de bois pour cuire de tous les côtés.

CONTRÔLES HIGH-TECH



Avec la série Pro de Traeger, contrôler votre barbecue est aussi simple de décrocher votre téléphone. La technologie WiFIRE vous permet de régler et d'ajuster automatiquement les températures avec des recettes téléchargées depuis notre application Traeger. Pour télécharger l'application pour Android, rendez-vous sur Google Play Store ; pour Apple, rendez-vous sur App Store. Pour savoir comment utiliser l'application, rendez-vous sur traegergrills.com/wifire. Consulter la section « connecter votre barbecue » sur la page suivante pour des instructions pour connecter au Wi-Fi.

PAS DE LUTTE CONTRE LE FEU



Ne vous inquiétez pas des gouttes de graisse qui s'enflamment et provoquent des boules de feu qui détruisent votre repas, les barbecues au feu de bois de Traeger cuisinent à l'aide de chaleur indirecte. Toutes les gouttes de graisse sont acheminées en toute sécurité vers un seau à graisse externe pour une élimination facile.



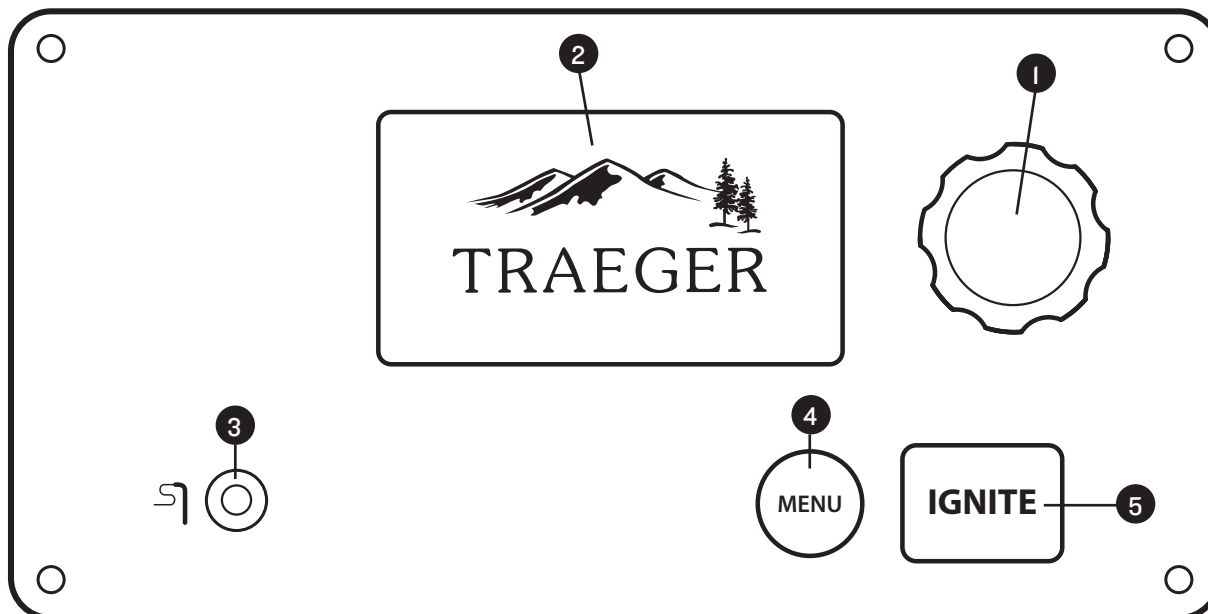
AVERTISSEMENT! Conserver votre barbecue propre. Consultez "Conseils d'utilisation" et "Entretien de votre barbecue".



DÉCOUVREZ VOTRE BARBECUE (SUITE)

VOTRE CONTRÔLEUR ÉLECTRONIQUE WIFIRE

Votre barbecue Traeger série Pro est équipé d'un contrôleur de pointe Traeger avec technologie WiFIRE qui peut être branché sur Wi-Fi. Avant de commencer à utiliser votre barbecue, il serait utile de vous familiariser avec les différentes fonctions du panneau de commande.



1 MOLETTE DE SÉLECTION

Faites tourner la molette pour monter et descendre dans le menu d'affichage et pour régler la température. Appuyez sur le centre de la molette pour effectuer une sélection. Maintenez enfoncé pendant 3 secondes pour lancer le cycle d'extinction. Effectuez toujours un cycle d'extinction complet de votre barbecue après chaque cuisson. Consultez « Entretien de votre barbecue » pour plus d'informations.

2 AFFICHAGE DE L'ÉTAT

Affiche la température actuelle, l'état du programme de cuisson, le temps de cuisson restant, etc.

3 PRISE DE LA SONDE THERMIQUE

Branchez la sonde thermique dans la prise pour sonder la cuisson.

4 MENU

À partir du MENU, vous pouvez régler la sonde thermique et synchroniser votre barbecue avec le réseau Internet domestique et les réglages.

5 IGNITE (ALLUMER)

Appuyez sur IGNITE (allumer) pour démarrer le barbecue.

REMARQUES :

- Appuyez sur n'importe quel bouton ou sur la molette pour allumer le contrôleur électronique une fois que l'interrupteur principal (situé à l'arrière du barbecue) a été mis en MARCHE (I).
- Les fluctuations de température sont normales pour les barbecues Traeger. Toute fluctuation significative peut provenir du vent, de la température de l'air, d'une utilisation incorrecte ou d'un manque d'entretien du barbecue.

CONNECTER VOTRE BARBECUE

Suivre ces instructions pour connecter votre barbecue au Wi-Fi. Pour en savoir plus sur WiFIRE, l'application Traeger et d'autres moyens de se connecter, rendez-vous sur traegergrills.com/wifire.

REMARQUES :

- Assurez-vous que votre dispositif intelligent fonctionne avec la dernière version du système d'exploitation.
- Pour connecter votre barbecue au Wi-Fi, votre barbecue doit être sous tension. Assurez-vous que l'interrupteur principal est en position de MARCHE (I) et que l'écran de contrôle du barbecue est sur l'écran d'accueil.

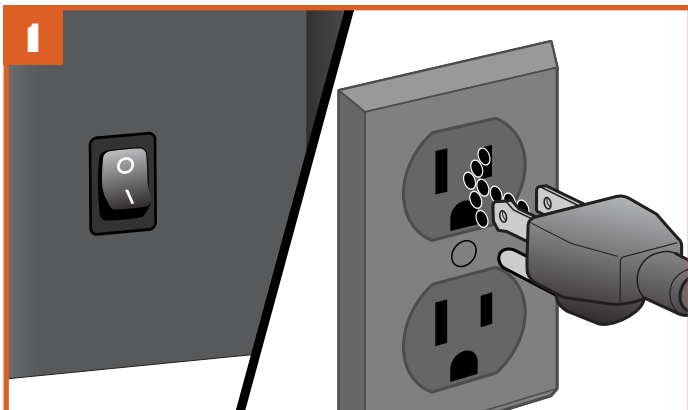
1. Téléchargez l'application Traeger sur Google Play pour Android ou App Store pour Apple.
2. Assurez-vous que votre dispositif intelligent est connecté au réseau Wi-Fi auquel vous voulez connecter votre barbecue.
3. Ouvrez l'application traeger et suivez les instructions.

CONSEILS :

- Pour de meilleurs résultats de connectivité, mettez votre barbecue face à la direction de votre routeur Wi-Fi. Assurez-vous d'avoir un signal Wi-Fi puissant là où vous allez utiliser votre barbecue.
- Un Wi-Fi peut aider à améliorer la puissance de votre Wi-Fi.

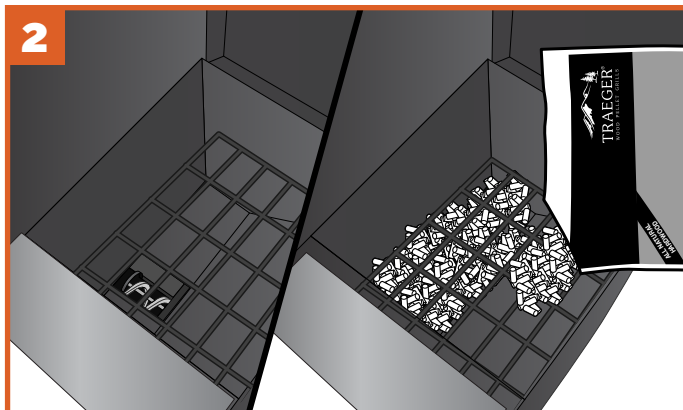
PRÉPARATION DE VOTRE BARBECUE

INSTRUCTIONS UNIQUEMENT POUR LE PREMIER ALLUMAGE. Afin d'assurer un fonctionnement correct du barbecue, vous devez d'abord amorcer la vis sans fin en permettant au tube à granules de se « charger » en granules.



L'ASPECT DE LA PRISE PEUT VARIER SELON LA RÉGION.

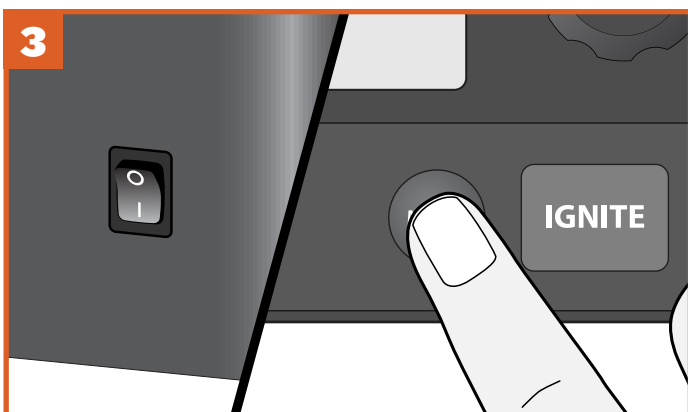
Avec l'interrupteur principal en position ARRÊT (O), branchez le cordon d'alimentation dans une prise électrique appropriée avec une mise à la terre.



Assurez-vous qu'il n'y a pas d'objets étrangers dans la vis sans fin avant d'ajouter les granules dans la trémie.

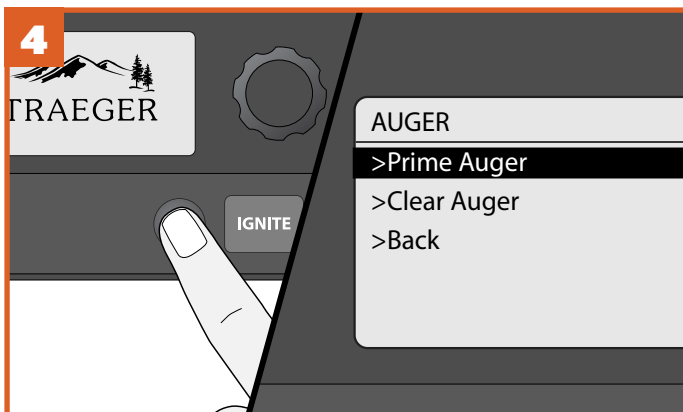


AVERTISSEMENT! Utilisez UNIQUEMENT DES GRANULES DE BOIS DUR DE MARQUE TRAEGER, qui sont fabriqués spécifiquement pour fonctionner dans nos barbecues. N'utilisez jamais de granules de chauffage dans le barbecue.



Allumez le gril : mettez l'interrupteur principal à l'arrière du barbecue en position de MARCHE (I), appuyez sur **n'importe quel bouton du panneau de commande pour activer** le contrôleur électronique WiFIRE. Après quelques secondes, l'écran d'accueil s'affichera.

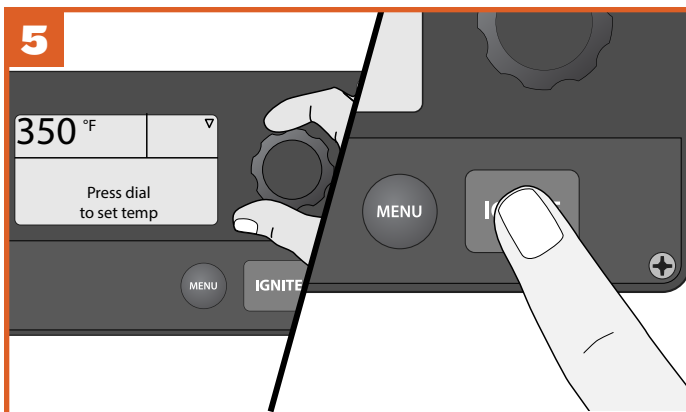
REMARQUE : le rappel de préparation du barbecue s'affichera les premières fois que vous mettez le barbecue sous tension. Cependant, vous avez besoin d'effectuer la procédure de premier allumage de votre barbecue uniquement lors du démarrage initial.



Appuyez sur MENU pour afficher le menu principal. Tournez la molette pour sélectionner AUGER (vis sans fin) puis sélectionner Prime Auger (amorcer vis sans fin).

Le tuyau de la vis sans fin devrait prendre 2 minutes pour remplir de granules et commencer à alimenter le creuset. Une fois que les granules commencent à tomber dans le creuset, sélectionner Back (retour) pour éteindre la vis sans fin. Vous avez juste besoin de quelques granules dans le creuset pour inaugurer votre barbecue.

PRÉPARATION DE VOTRE BARBECUE (SUITE)



L'écran d'accueil affichera « Press dial to set temp. » (appuyer sur la molette pour régler temp.). Tourner la molette de sélection dans le sens horaire jusqu'à 177 °C (350 °F). Appuyez sur IGNITE (allumer), fermez la porte du barbecue et faites fonctionner le barbecue pendant 20 minutes une fois qu'il a atteint la température réglée.



REMARQUE : à chaque fois que l'on vous demande de sélectionner ou de confirmer une option de menu, tournez la molette de sélection sur l'option souhaitée et appuyez au centre de la molette pour verrouiller votre sélection.



Après avoir terminé l'étape 5, réglez la température sur 232 °C (450 °F) et faites fonctionner le barbecue pendant 30 minutes supplémentaires.

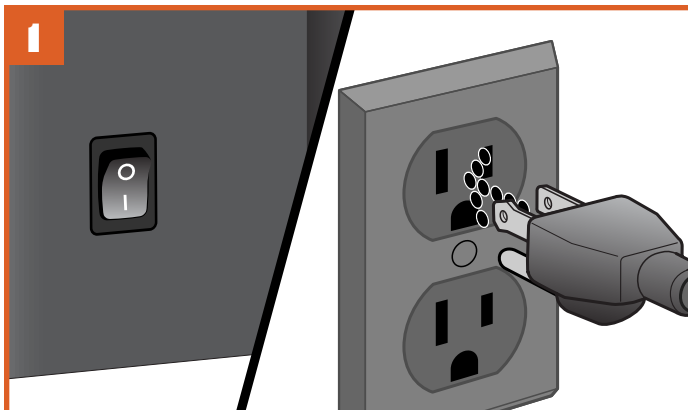
REMARQUE : si la vis sans fin est encombrée au cours de l'utilisation, laissez le barbecue refroidir complètement puis appuyez sur MENU pour afficher le menu principal. Tournez la molette pour sélectionner AUGER (vis sans fin) puis sélectionner Clear Auger (nettoyer vis sans fin). La vis sans fin tournera à l'envers pendant 60 secondes pour retirer tous les granules qui pourraient être coincés.



Éteignez le barbecue en appuyant et maintenant enfoncée la molette de sélection pendant 3 secondes, pour lancer le cycle d'extinction. Lorsque le cycle d'extinction se termine, la préparation de votre barbecue est terminée.

UTILISATION DE VOTRE BARBECUE

VOUS DEVREZ SUIVRE LES ÉTAPES SUIVANTES À CHAQUE FOIS QUE VOUS UTILISEZ VOTRE BARBECUE.



L'ASPECT DE LA PRISE PEUT VARIER SELON LA RÉGION.

Branchez le cordon d'alimentation dans une prise électrique mise à la terre appropriée et mettez l'interrupteur principal en position de MARCHÉ (I).



AVERTISSEMENT !

- Lors de l'utilisation de ce barbecue, maintenez un espace minimal de 45,7 cm (18 pouces) entre le barbecue et les combustibles.
- Utilisez **UNIQUEMENT DES GRANULES DE BOIS DUR DE MARQUE TRAEGER**, qui sont fabriqués spécifiquement pour fonctionner dans nos barbecues. N'utilisez jamais de granules de chauffage dans le barbecue.



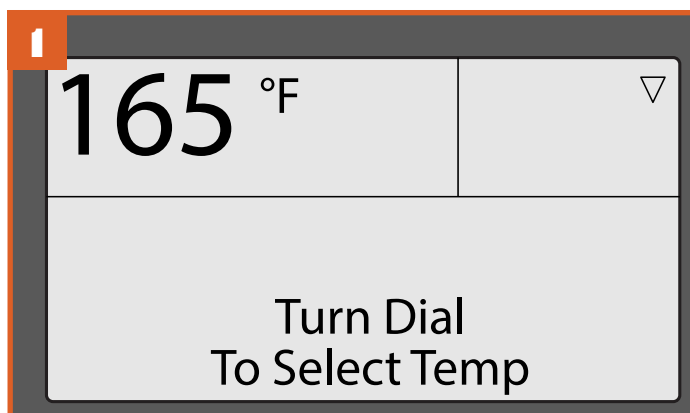
Appuyez sur n'importe quel bouton pour réveiller le contrôleur.

REMARQUES :

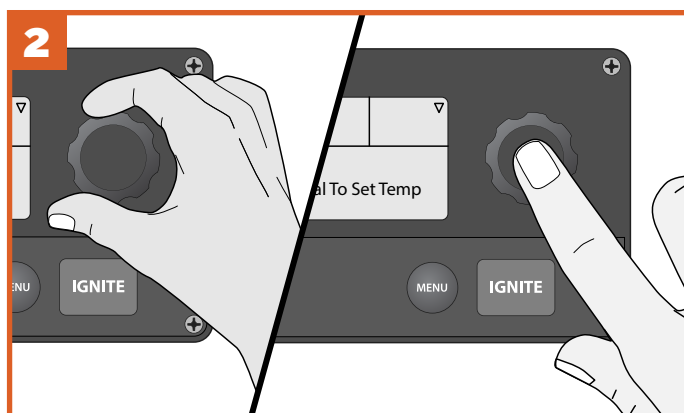
- L'application Traeger pour votre dispositif mobile facilite encore davantage l'utilisation de votre contrôleur électronique WiFIRE. Pour connecter votre barbecue, téléchargez l'application Traeger et suivez les instructions. Pour en savoir plus sur WiFIRE, l'application Traeger et d'autres moyens de se connecter, rendez-vous sur traegergrills.com/wifire.
- Quelle que soit la méthode de cuisson que vous choisissez, votre barbecue Traeger série Pro commencera toujours par un cycle d'allumage et de préchauffage lorsque vous appuyez sur IGNITE (allumage).
- Effectuez toujours un cycle d'extinction complet de votre barbecue après chaque cuisson. Maintenez enfoncée la molette pour lancer le cycle d'extinction.
- Nous vous recommandons de nettoyer fréquemment le bac récepteur à graisse pour réduire le risque de feu de graisse. Veuillez consulter « Entretien de votre barbecue » à la page 20 pour plus de détails.

CHOISIR UNE MÉTHODE DE CUISSON

CUIRE À UNE TEMPÉRATURE FIXE Utilisez cette méthode pour des recettes simples nécessitant un seul cycle de cuisson à une température définie.



Après mis l'interrupteur principal en position de MARCHÉ (I) l'écran d'accueil de votre barbecue affiche par défaut le message « Turn Dial To Select Temp » (tourner la molette pour sélectionner temp.). La température de cuisson peut être réglée directement depuis cet écran.



Pour sélectionner la température, tourner la molette de sélection vers la droite ou la gauche ; une fois que la température souhaitée est affichée, appuyez sur le centre de la molette pour sélectionner.



Appuyez sur IGNITE (allumer). Le cycle d'allumage et préchauffage automatique commencera.

REMARQUE : la porte du barbecue devrait être fermée une fois que le préchauffage commence.



Une fois que le préchauffage est terminé, chargez la nourriture dans le barbecue et fermez la porte du barbecue.

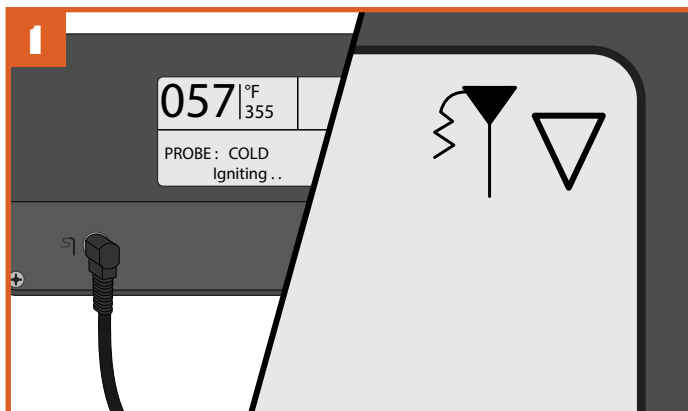
CONSEILS :

- Il est recommandé, mais pas nécessaire, d'attendre que le cycle de préchauffage soit terminé avant de charger les aliments dans le barbecue.
- Il n'est pas nécessaire de maintenir la porte du barbecue ouverte lors du démarrage ; cependant, la porte du barbecue devrait être fermée une fois que le cycle de préchauffage commence pour que le barbecue puisse atteindre la température définie souhaitée.
- Certaines fluctuations de température sont normales pour les barbecues Traeger.

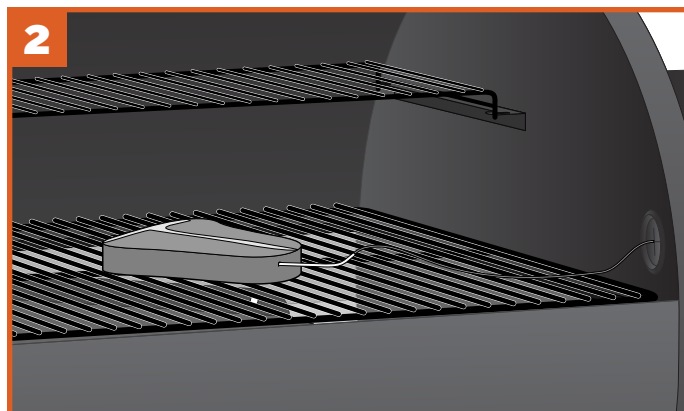
CUIRE AVEC LA SONDE

Utiliser ces méthodes lorsque votre recette spécifie une température interne à atteindre pour vos aliments.

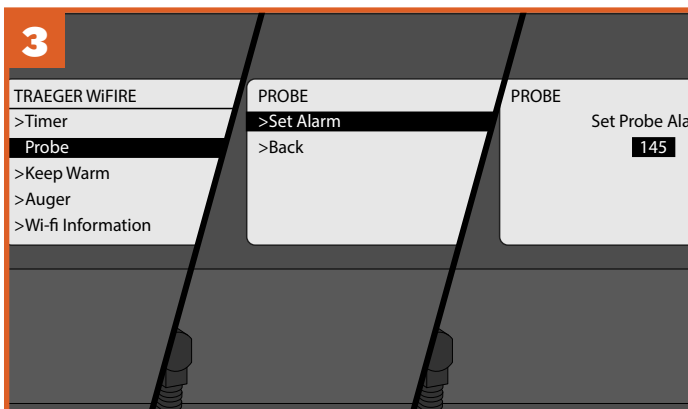
Si le barbecue est éteint :



Branchez la sonde dans la prise de sonde située sur le contrôleur WiFIRE. Consultez "Utilisation de votre barbecue" pour allumer le barbecue. Une fois que le barbecue est allumé, le contrôleur reconnaîtra la sonde et l'icône de sonde s'allumera dans le coin supérieur droit de l'écran du contrôleur.

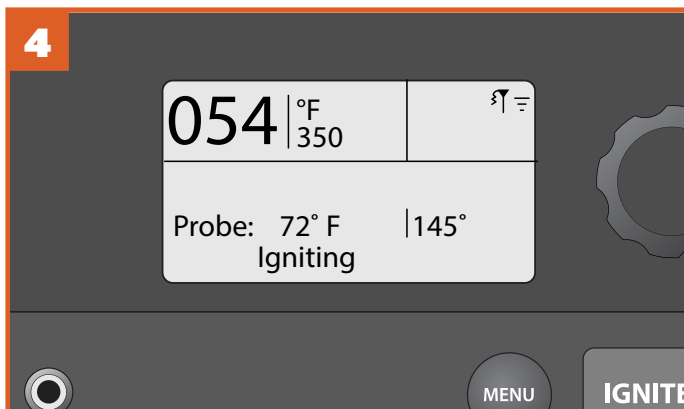


Une fois que le barbecue est préchauffé à la température souhaitée, chargez les aliments dans le barbecue. Passez la sonde dans l'œillet sur le côté du barbecue et insérez l'extrémité de la sonde dans la partie la plus épaisse de la viande, pas dans la partie grasse ni au contact de l'os.



Appuyez sur MENU ; puis naviguez et sélectionnez PROBE (sonde). On vous demandera de définir une alarme de sonde pour la température interne à atteindre. Sélectionnez SET ALARM (définir alarme). Puis, dans le menu de sonde, utilisez la molette de sélection pour choisir la température à atteindre pour votre viande.

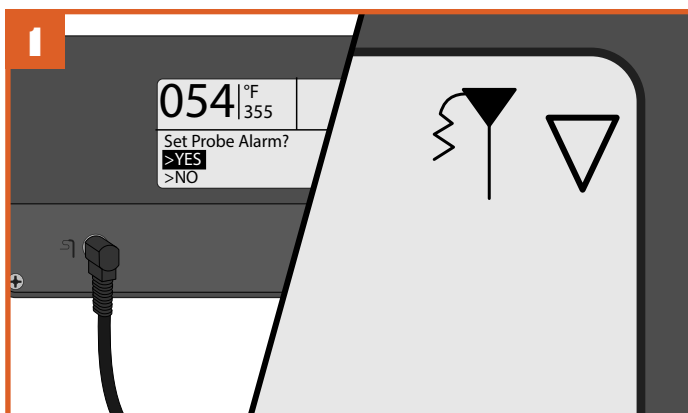
REMARQUE : Pour calibrer la sonde, voir "Fonctions supplémentaires de contrôle" à la page 17.



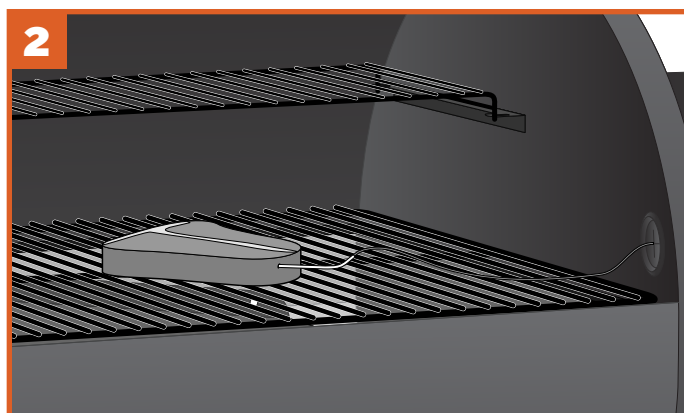
Une fois que vous avez défini l'alarme de sonde, l'écran d'accueil affichera la température de barbecue, la température de sonde à atteindre et l'état du barbecue. Un avertisseur sonore retentira lorsque votre viande atteint la température à atteindre de l'alarme définie. Si vous utilisez l'application Traeger WiFIRE, vous recevrez une notification sur votre dispositif connecté, ainsi que l'affichage de l'état de votre barbecue au cours du processus de cuisson.

CUIRE AVEC LA SONDE (suite)

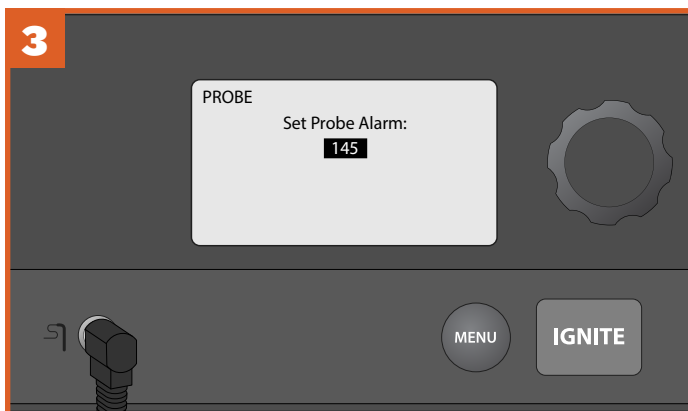
Si le barbecue est allumé :



Branchez la sonde dans la prise de sonde située sur le contrôleur WiFIRE. Le contrôleur reconnaîtra la sonde et l'icône de sonde s'allumera dans le coin supérieur droit de l'écran du contrôleur. L'écran demandera si vous souhaitez définir une alarme. Sélectionnez YES (oui).

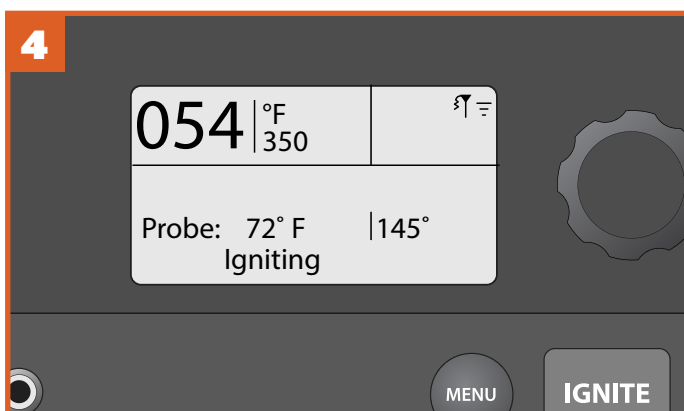


Une fois que le barbecue est préchauffé à la température souhaitée, chargez les aliments dans le barbecue. Passez la sonde dans l'œillet sur le côté du barbecue et insérez l'extrémité de la sonde dans la partie la plus épaisse de la viande, pas dans la partie grasse ni au contact de l'os.



Tournez la molette sur la température souhaitée. Appuyez sur le centre de la molette pour sélectionner/confirmer.

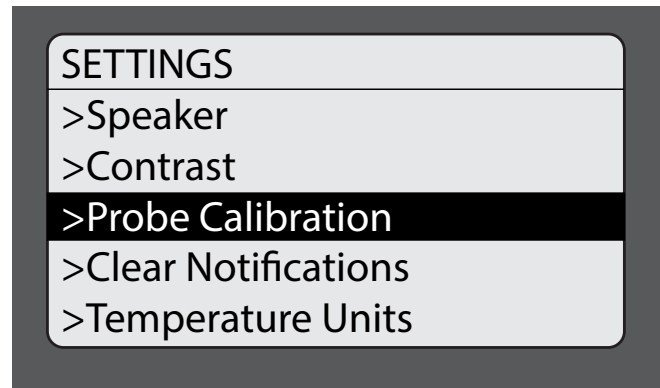
REMARQUE : Pour calibrer la sonde, voir "Fonctions supplémentaires de contrôle" à la page 17.



Une fois que vous avez défini l'alarme de sonde, l'écran d'accueil affichera la température de barbecue, la température de sonde à atteindre et l'état du barbecue. Un avertisseur sonore retentira lorsque votre viande atteint la température à atteindre de l'alarme définie. Si vous utilisez l'application Traeger WiFIRE, vous recevrez une notification sur votre dispositif connecté, ainsi que l'affichage de l'état de votre barbecue au cours du processus de cuisson.

FONCTIONS SUPPLÉMENTAIRES DE CONTRÔLE

RÉGLAGES Utilisez le menu Settings (réglages) pour paramétrer les réglages d'affichage, effacer les notifications, accéder à des informations importantes de produit et de contact et bien d'autres choses.



POUR ACCÉDER AU MENU SETTINGS (RÉGLAGES) :

Allumez le barbecue. Une fois que l'écran d'accueil s'affiche, appuyez sur MENU. Le menu principal affichera plusieurs options. Tournez la molette sur « Settings » (réglages). Appuyez sur le centre de la molette pour sélectionner.

Pour changer un réglage, tournez la molette pour sélectionner le réglage souhaité. Appuyez sur le centre de la molette pour confirmer. Sélectionner Back (retour) pour revenir au menu de réglages.

SPEAKER (HAUT-PARLEUR)

Met le haut-parleur de contrôle du barbecue en marche ou à l'arrêt. Le réglage sélectionné sera indiqué par un *.

CONTRAST (CONTRASTE)

Tournez la molette pour régler le contraste de l'écran de l (élevé) à 5 (faible). Le réglage par défaut est 3. Appuyez sur le centre de la molette pour confirmer et revenir au menu Settings (réglages).

PROBE CALIBRATION (CALIBRAGE DE LA SONDE)

Il y a deux options dans ce réglage :

1. Calibrate Probe (calibrer sonde) : fournit des instructions sur le calibrage à l'aide d'un bain d'eau glacée. « Place probe in ice water for 1 minute before calibrating. » (placer la sonde 1 minute dans de l'eau glacée avant le calibrage) s'affiche.
2. Probe Offset (décalage sonde) : tournez la molette pour régler le décalage de température de la sonde par incréments de 1°, de -8 °C à +8 °C/-15 °F à +15 °F. Le réglage par défaut est 0. Appuyez sur le centre de la molette pour confirmer et revenir au menu Settings (réglages).

CLEAR NOTIFICATIONS (EFFACER NOTIFICATIONS)

Utilisez cette fonction pour effacer des messages d'erreur et des notifications.

REMARQUE : comme une erreur mettra le barbecue en mode refroidissement, l'écran affichera toujours « Cooling Down » (refroidissement) lorsque vous sortez des menus CLEAR NOTIFICATIONS (effacer notifications) et Settings (réglages).

TEMPERATURE UNITS (UNITÉS DE TEMPÉRATURE)

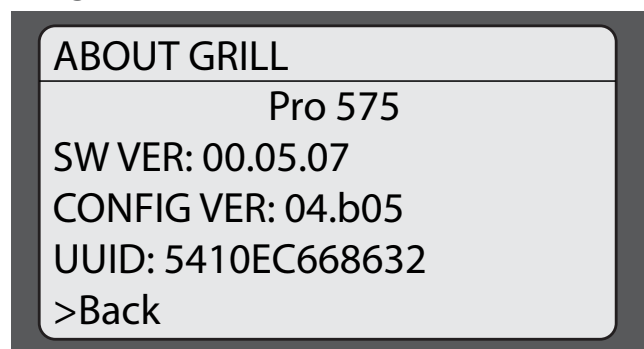
Tournez la molette pour choisir entre degrés Fahrenheit (°F) et Celsius (°C). Appuyez sur le centre de la molette pour confirmer. Le réglage sélectionné sera indiqué par un *.

CUSTOMER SERVICE (SERVICE CLIENTÈLE)

Affiche le numéro de service clientèle spécial Traeger WiFIRE.

ABOUT GRILL (À PROPOS DU BARBECUE)

Fournit des informations importantes concernant votre barbecue, notamment le numéro de modèle et la version du logiciel.

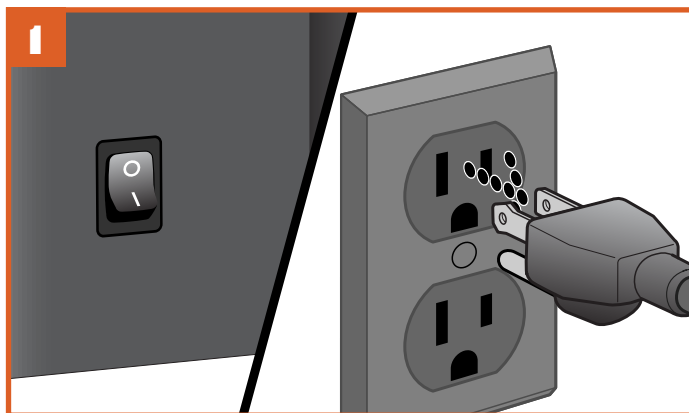


BACK (RETOUR)

Pour revenir au menu principal.

NETTOYAGE DE LA TRÉMIE

Votre barbecue Traeger possède un système de nettoyage de la trémie qui vous permet de changer rapidement d'une saveur de granule à une autre sans problème.



L'ASPECT DE LA PRISE PEUT VARIER SELON LA RÉGION.

Mettez l'interrupteur sur ARRÊT (0) et débranchez le cordon d'alimentation. Si le barbecue est encore chaud, laissez-le refroidir complètement.



Placez un conteneur assez grand pour contenir les granules à jeter sous la porte de nettoyage des granules.

CONSEIL : un seau propre de 'environ 19 litres (5 gallons) convient parfaitement !



Dévissez l'attache de la porte de nettoyage et ouvrez-la. Les granules se videront dans le conteneur que vous avez placé dessous. Vous aurez peut-être besoin d'une spatule ou cuillère pour pousser les granules restants hors de la trémie.



AVERTISSEMENT ! Faites très attention si vous videz la trémie juste après avoir utilisé le barbecue. Les granules peuvent être très chaud.



Une fois la trémie vide, fermez la porte, remplacez l'attache et remplissez la trémie avec des GRANULES DE BOIS DUR DE MARQUE TRAEGER d'une saveur différente.

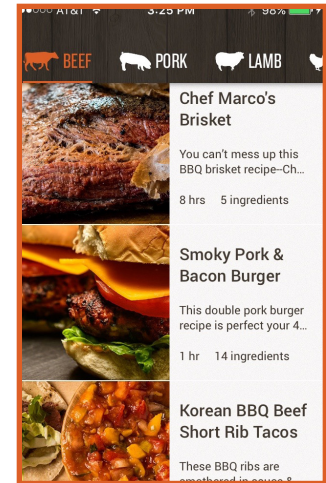
CARACTÉRISTIQUES DE LA SÉRIE PRO

TRAEGER APP (APPLICATION TRAEGER)

Votre barbecue Traeger de série Pro peut être contrôlé à distance à l'aide de l'application Traeger. Pour en savoir plus sur WiFIRE, l'application Traeger et d'autres moyens de se connecter, rendez-vous sur traegergrills.com/wifire.

Vous aurez besoin d'une connexion à un réseau Internet Wi-Fi pour connecter votre barbecue Traeger série Pro à Internet. Votre téléphone connecté ou tablette doit fonctionner avec la dernière version du système d'exploitation iOS ou Android. Si vous n'êtes pas à portée de votre réseau Wi-Fi domestique avec votre dispositif, un abonnement de données est requis.

L'application Traeger est également une manière facile de rechercher, télécharger et cuisiner de nouvelles recettes sur votre barbecue Traeger série Pro.



TIMER (MINUTEUR)

Votre barbecue Traeger série Pro est équipé d'un minuteur pratique. La fonction de minuteur n'a pas d'incidence sur le fonctionnement du barbecue ; vous pouvez l'utiliser pour vous alerter d'étapes nécessaires pendant la cuisson, comme mettre des légumes dans le barbecue ou arroser vos aliments.

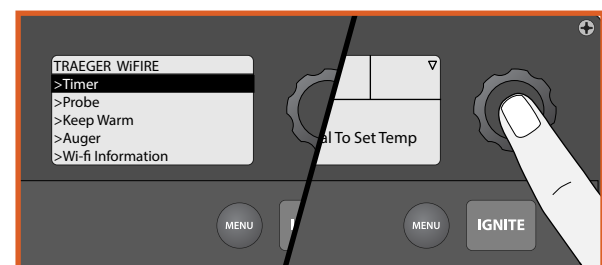
Pour régler le minuteur :

1. Sélectionner Timer (minuteur) dans le menu.
2. Utilisez la molette de sélection pour passer des heures aux minutes afin de régler l'heure.

Lorsque vous appuyez sur la molette après avoir choisi l'heure, le minuteur est réglé et vous serez redirigé vers l'écran d'accueil.

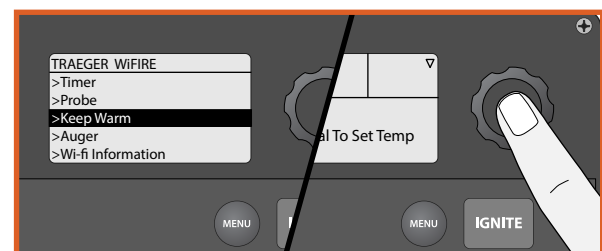
Pour annuler le minuteur :

1. Appuyez au centre de la molette de sélection jusqu'à ce que le temps restant s'affiche.
2. Vous verrez les options Edit (modifier), Cancel (annuler) ou Back (retour) dans le menu.



KEEP WARM FUNCTION (FONCTION DE MAINTIEN AU CHAUD)

La fonction Keep Warm (maintien au chaud) dans le menu peut s'utiliser pour mettre le cycle de cuisson en pause à tout moment pendant la cuisson pour maintenir la température du barbecue à 74 °C (165 °F). Sélectionner Keep Warm (maintien au chaud) de nouveau pour reprendre la cuisson.



COUVRE-BARBECUE

Protégez votre barbecue Traeger série Pro avec un couvre-barbecue haut de gamme sur mesure, conçu pour résister aux éléments. Ce couvre-barbecue durable est disponible à l'achat sur traegergrills.com.

ENTRETIEN DE VOTRE BARBECUE

1. FORMATION ET RETRAIT DE CRÉOSOTE ET GRAISSE

Lorsque des granules de bois brûlent lentement, ils produisent des goudrons et d'autres vapeurs organiques qui s'associent à l'humidité rejetée pour former du créosote. Les vapeurs de créosote se condensent dans le conduit d'évacuation relativement froid d'un feu à combustion lente. Par conséquent, la créosote s'accumule sur le revêtement du conduit d'évacuation. Une fois allumé, la créosote entraîne un feu extrêmement chaud. Les particules de graisse en suspension vont se déplacer dans la chambre de cuisson et une partie de cette graisse en suspension va s'accumuler sur le revêtement du conduit d'évacuation, de la même manière que la créosote, et peut aussi contribuer à un incendie.

L'évacuation descendante Traeger doit être inspectée au moins deux fois par an pour déterminer quand une accumulation de créosote et/ou graisse s'est produite.

La graisse s'écoulera du bac récepteur à graisse vers le tuyau de graisse et par la glissière à graisse pour être recueillie dans le seau à graisse. Ce sont les composants du système de gestion de la graisse Traeger (TGMS). La graisse va s'accumuler dans tous ces endroits.

Tous les composants du TGMS doivent être inspectés avant chaque utilisation pour déceler des signes d'accumulation de graisse.

Lorsque de la créosote ou de la graisse s'est accumulée, elle doit être retirée pour réduire les risques d'incendie.

Même s'il y a beaucoup de place dans la barbecue, faites attention de ne pas mettre de quantités excessive d'aliments qui pourraient relâcher des grandes quantités graisse inflammable, par exemple plus de 500 grammes de bacon, en particulier si la barbecue n'a pas été bien entretenu. Si vos précédentes cuissons ont produit de grandes quantités de graisse inflammable, il est fortement recommandé de nettoyer la graisse du barbecue avant de l'utiliser de nouveau.

2. NETTOYAGES DES SURFACES INTÉRIEURES :

DANGER ! Mettez l'interrupteur sur ARRÊT (O) et débranchez le cordon d'alimentation.

ATTENTION ! La graisse accumulée est plus facile à nettoyer lorsque la barbecue est encore tiède, mais pas chaud. Faites attention de ne pas vous brûler. L'utilisation de gants est recommandée.

Nettoyer régulièrement la graisse du conduit à graisse en forme de V et le tuyau d'évacuation de la graisse. Si trop de graisse s'accumule dans le conduit à graisse en forme de V ou si elle obstrue le tuyau d'évacuation de graisse, cela pourrait entraîner un feu de graisse. Nous recommandons de nettoyer régulièrement ces parties.

Retirer toutes les grilles à graisse et le bac récepteur à graisse. Cela vous donnera accès au tuyau de graisse en forme de V et à l'ouverture du tuyau d'évacuation de la graisse à l'intérieur du barbecue. Grattez l'accumulation de graisse à l'intérieur du conduit de graisse en forme de V et le tuyau d'évacuation de graisse à l'aide d'un outil rigide et non métallique. La plus grande partie de la graisse ramollie peut être poussée dans le tuyau d'évacuation de graisse et tombera dans le seau à graisse. Essuyez les résidus de graisse restant avec du papier absorbant ou des tissus jetables. Du papier absorbant ou des tissus jetables peuvent aussi s'utiliser pour essuyer une partie de la graisse des surfaces intérieures du barbecue.

3. NETTOYAGES DES SURFACES EXTÉRIEURES :

DANGER ! Mettez l'interrupteur principal sur ARRÊT (O) et débranchez le cordon d'alimentation.

Utilisez un tissu ou chiffon jetable humidifié avec de l'eau savonneuse tiède pour essuyer la graisse de l'extérieur du barbecue. N'utilisez PAS de nettoyant de four, de nettoyant abrasif ou de tampon de nettoyage abrasif sur les surfaces extérieures du barbecue.

4. STOCKAGE EXTÉRIEUR :

ATTENTION ! Si la barbecue est stocké en extérieur pendant la saison pluvieuse, faites attention que l'eau n'entre pas dans la trémie à granules. Les granules de bois gonflent beaucoup lorsqu'ils sont humides et ils obstrueront votre vis sans fin. Couvrez toujours votre barbecue lorsque vous ne l'utilisez pas avec le couvre-barbecue Traeger. Vous pouvez acheter ce couvre-barbecue sur mesure sur traegergrills.com.

5. NETTOYAGE DES GRILLES DU BARBECUE :

ATTENTION ! Le nettoyage des grilles du barbecue est plus facile lorsqu'elles sont encore tièdes. Faites attention de ne pas vous brûler. Nous recommandons de garder une brosse de nettoyage à long manche à proximité du barbecue. Après avoir retiré les aliments, brossez rapidement la grille du barbecue. Cela ne vous prend qu'une minute et elle sera prête la prochaine fois que vous voudrez utiliser le barbecue.



6. NETTOYAGE DE LA CENDRE À L'INTÉRIEUR ET AUTOUR DU CREUSET (TOUTES LES 20 HEURES D'UTILISATION) :

DANGER ! Mettez l'interrupteur principal sur ARRÊT (0) et débranchez le cordon d'alimentation.

AVERTISSEMENT ! Assurez-vous que le barbecue est FROID avant de nettoyer la cendre.

AVERTISSEMENT ! La mise au rebut des cendres doit s'effectuer uniquement selon les instructions suivantes.

Un excès de cendre dans le creuset peut entraîner l'extinction du feu. Le creuset doit être régulièrement inspecté et nettoyé pour retirer les accumulations de cendre. Le nettoyage des cendres à l'intérieur et autour du creuset doit s'effectuer uniquement lorsque le barbecue est FROID.

Retirer les grilles du barbecue, le bac récepteur à graisse et le déflecteur pour donner accès au creuset et à l'intérieur du barbecue. La plupart de la cendre à l'extérieur du creuset peut être retirée avec une petite pelle de cheminée en métal ou un autre outil similaire.

AVERTISSEMENT ! Un aspirateur dédié est la meilleure manière de retirer les cendres du creuset mais il faut pour cela faire extrêmement attention pour éviter les risques d'incendie. Le nettoyage des cendres du creuset doit s'effectuer uniquement lorsque le barbecue est FROID.

Un aspirateur de type utilitaire avec un réceptacle sans sac serait le plus approprié pour cette tâche. Néanmoins, n'importe quel aspirateur fera l'affaire sans danger si la procédure est suivie correctement.

Après vous être assuré que la cendre dans le creuset est FROIDE, aspirez la cendre à l'intérieur du creuset.

- a. Si votre aspirateur est un modèle sans sac, videz tous les débris qui pourraient s'être accumulés précédemment dans le réceptacle. Puis aspirez la cendre à l'intérieur du creuset. Une fois que le creuset est propre, videz le réceptacle dans le récipient en métal décrit ci-dessous sans délai. Assurez-vous qu'il ne reste pas de cendre dans le réceptacle.
- b. Si votre aspirateur est un modèle qui utilise un sac jetable, installez un sac neuf dans la machine. Puis aspirez la cendre à l'intérieur du creuset. Une fois que le creuset est propre, retirez le sac de l'aspirateur et placez-le dans le récipient en métal décrit ci-dessous sans délai.

7. ÉLIMINATION DES CENDRES :

AVERTISSEMENT ! Les cendres doivent être placées dans un récipient en métal avec un couvercle hermétique. Le récipient à cendres fermé doit être placé sur une surface non combustible ou par terre, à distance des matériaux combustibles, avant l'élimination finale. Lorsque les cendres sont éliminées par enterrement ou dispersées localement, elles doivent d'abord rester dans le récipient fermé jusqu'à ce qu'elles aient complètement refroidi.

8. Si le cordon d'alimentation est endommagé, il doit être remplacé par un ensemble de cordon d'alimentation spécial disponible auprès du fabricant ou de son agent de service.

FOIRE AUX QUESTIONS

Vous trouverez ci-dessous les questions les plus fréquentes avec leurs réponses :

QUESTION	RÉPONSE
Pourquoi mon barbecue ne s'allume pas ?	Vérifiez qu'il y a bien du courant dans la prise électrique. Si le cordon d'alimentation est relié à un disjoncteur-détecteur de fuite à la terre (DDFT), vérifiez-le et réinitialisez-le si nécessaire. Lancez le démarrage. Si aucun allumage, consultez la réponse suivante.
	DANGER ! Mettez l'interrupteur sur ARRÊT (0) et débranchez le cordon d'alimentation. Retirez la commande et vérifiez le fusible à l'arrière. Remplacez le fusible s'il a grillé. Réinstallez la commande.
	Vérifiez le fonctionnement du ventilateur de déclenchement du tirage et le moteur d'entraînement de la vis sans fin. Si les deux fonctionnent, la tige chaude doit être remplacée. Si l'un ou les deux ne fonctionne(nt) pas, contactez le service clientèle VIP-365 de Traeger (voir page 27) pour une aide dépannage supplémentaire ou pour passer une commande.
	Vérifiez qu'il y a des granules dans la trémie à granules. S'il s'agit du premier allumage ou si le barbecue a été à cours de granules, laissez le temps suffisant pour que les granules aillent de la trémie à granules jusque dans le creuset (cela peut prendre jusqu'à 7 minutes).
	Lancez le démarrage. Voir « Utilisation de votre barbecue » page 13. S'il n'y a toujours pas de granules dans le creuset, passez à la réponse suivante.
	Si le moteur d'entraînement de la vis sans fin fonctionne (vérifiez la petite pale de ventilateur à l'arrière du moteur), le problème se trouve dans la commande numérique qui doit être remplacée. Contactez votre revendeur Traeger ou le service clientèle VIP-365 de Traeger (voir page 27) pour passer une commande.
Pourquoi les granules n'arrivent pas au creuset ?	Si le moteur d'entraînement de la vis sans fin ne fonctionne pas mais que le ventilateur de déclenchement du tirage fonctionne, le problème se trouve dans le système de la vis sans fin qui devra être vérifié :
	Avec l'interrupteur en position ARRÊT (0), localisez la petite pale de ventilateur à l'arrière du moteur d'entraînement de la vis sans fin.
	ATTENTION ! Tout en observant la pale du ventilateur, mettez l'interrupteur en MARCHÉ (I). Si la pale du ventilateur ne tourne pas, mettez l'interrupteur sur ARRÊT (0). Cela indique une défaillance du moteur d'entraînement de la vis sans fin et il devra être remplacé. Contactez votre revendeur Traeger ou le service clientèle VIP-365 de Traeger (voir page 27) pour passer une commande.
	Si la pale de ventilateur tourne un peu puis s'arrête, continuez à observer et mettez l'interruption sur ARRÊT (0). Si la pale du ventilateur se relâche légèrement, cela indique un encombrement dans le système de la vis sans fin, qui devra être dégagé.
	DANGER ! Mettez l'interrupteur sur ARRÊT (0) et débranchez le cordon d'alimentation. Retirez les granules de la trémie à granules. Vérifiez qu'il n'y a aucun objet étranger et aucun granule humide ou décomposé car ceux-ci peuvent entraîner un encombrement dans le système de vis sans fin. La vis sans fin devra être retirée pour dégager un encombrement dans le système de vis sans fin. Voir la section « How do I remove the auger if it jams? » (comment retirer la vis sans fin si elle est encombrée) à la page suivante.
Pourquoi y a-t-il des fluctuations de la température de mon barbecue ?	Les fluctuations de température sont normales pour les barbecues Traeger. Toute fluctuation significative peut provenir du vent, de la température de l'air, d'une utilisation incorrecte ou d'un manque d'entretien du barbecue.



QUESTION	RÉPONSE
Comment retirer la vis sans fin si elle est encombrée ?	DANGER ! Mettez l'interrupteur sur ARRÊT (0) et débranchez le cordon d'alimentation.
	ATTENTION ! Si le barbecue est encore chaud, laissez-le refroidir complètement.
	Retirez tous les couvercles nécessaires pour accéder au moteur d'entraînement de la vis sans fin.
	Retirez la vis connectant l'arbre du moteur d'entraînement de la vis sans fin et la vis retenant la bague de la vis sans fin dans le tube de la vis sans fin.
	Avec un petit serre-tube ou une pince-étau sur l'arbre de la vis sans fin, tournez la vis sans fin dans le sens anti-horaire. Elle tournera dur jusqu'à ce qu'elle se libère ; puis la vis sans fin tournera librement.
	Retirez la vis sans fin et nettoyez tous les granules, la cendre ou les objets étrangers de la vis sans fin, du tuyau de la vis sans fin et du creuset. (Voir les instructions pour une manipulation et une élimination correctes des cendres à la page 21.)
	Poncer les surfaces extérieures de la vis sans fin avec du papier de verre de densité moyenne. Vérifiez l'intérieur du tuyau de la vis sans fin et poncez-le si nécessaire. Aspirez les restes de ponçage dans le tuyau de la vis sans fin et du creuset lorsque vous avez terminé. Vérifiez que la vis sans fin tourne librement.
Fixez de nouveau l'arbre de la vis sans fin sur l'arbre du moteur d'entraînement de la vis sans fin.	
Comment protéger la finition de ma peinture ?	Utilisez une couvre-barbecue protecteur pour protéger la finition de peinture. Un couvre-barbecue Traeger est fortement recommandé. Les couvre-barbecues sont disponibles auprès de votre revendeur Traeger ou connectez-vous sur le site traegergrills.com .
	Tous les 90 jours, utilisez une cire automobile de haute qualité sur les surfaces extérieures du barbecue. APPLIQUER UNIQUEMENT LA CIRE SUR LE BARBECUE FROID.
Où je peux trouver une pièce neuve pour mon barbecue ?	Consultez votre revendeur Traeger. Il a peut-être la pièce en stock ou peut la commander pour vous.
	Contactez le service clientèle VIP-365 de Traeger (voir page 27) pour passer une commande.
	Dans les deux cas, merci de fournir votre nom, numéro de téléphone, adresse, modèle et numéro de série du barbecue (situé sur l'étiquette à l'intérieur du couvercle de la trémie), ainsi que le numéro d'identification de la pièce se trouvant sur le diagramme des composants ou la liste de pièces.

DÉPANNAGE

Même s'ils sont rares, des messages d'erreur ou d'avertissement peuvent s'afficher sur le panneau de commande. Consultez le tableau suivant pour les problèmes potentiels et savoir comment les résoudre :

MESSAGE D'ERREUR	SOLUTION
High Temp Error (erreur temp élevée)	Cette erreur se produit lorsque la température dans le barbecue atteint des températures dépassant les 228 °C (550 °F) pendant plus de 45 secondes. Laissez le barbecue refroidir puis éteignez le barbecue. Retirez tous les granules restants dans le creuset et redémarrez votre barbecue. Si le problème persiste, appelez le service clientèle.
Low Temp Error (erreur temp faible)	Cette erreur se produit si la température du barbecue tombe en dessous de 49 °C (120 °F) pendant 10 minutes, ce qui fera passer le barbecue en mode d'extinction. Pour résoudre le problème, retirez tous les granules du creuset et ajoutez davantage de granules dans la trémie. Éteignez le contrôleur puis rallumez-le et redémarrez votre barbecue. Si le problème persiste, appelez le service clientèle.
Temp Sensor Out (temp hors capteur)	Cette erreur se produit si la température dans le barbecue atteint ou dépasse les 368 °C (695 °F) pendant 10 secondes. Cela pourrait représenter un événement négatif. Laissez le barbecue refroidir puis redémarrez-le. Si le problème persiste, appelez le service clientèle.
Failed to Ignite (échec d'allumage)	Cette erreur se produit lorsque le barbecue n'a plus de granules ou que l'allumeur ne s'allume pas. Vérifiez qu'il y a des granules dans la trémie et nettoyez votre creuset. Si le problème persiste, remplacez l'allumeur ou appelez le service clientèle.
Igniter Disconnect (allumeur déconnecté)	Cette erreur se produit lorsque le contrôleur ne détecte pas l'allumeur. Vérifiez que l'allumeur est connecté et redémarrez votre barbecue. Si le problème persiste, remplacez l'allumeur ou appelez le service clientèle.
Fan Disconnected (ventilateur déconnecté)	Cette erreur se produit si le contrôleur ne détecte pas le ventilateur. Assurez-vous que le ventilateur est branché et redémarrez votre barbecue. Si le problème persiste, vous aurez peut-être besoin de remplacer le ventilateur ou d'appeler le service clientèle.
Auger Disconnected (vis sans fin déconnectée)	Cette erreur se produit lorsque le contrôleur ne détecte pas le moteur de la vis sans fin. Vérifiez que le moteur est branché et redémarrez votre barbecue. Si le problème persiste, remplacez votre moteur de vis sans fin ou appelez le service clientèle.
Auger Overcurrent (Surintensité de vis sans fin)	Cette erreur se produit si le moteur de la vis sans fin est endommagé ou bloqué. Utilisez la fonction de dégagement de vis sans fin dans le menu de contrôle et redémarrez votre barbecue. Si le problème persiste, vous aurez peut-être besoin de remplacer le moteur de la vis sans fin ou d'appeler le service clientèle.
Low Temp Warning (avertissement de température faible)	Cet avertissement se produit si le barbecue a perdu son feu et n'arrive pas à le reprendre. Vérifiez les granules et redémarrez le barbecue.
Ignition Warning (avertissement de allumage) (notification de l'application uniquement)	Cet avertissement se produit si le barbecue n'a pas détecté un allumage réussi dans le temps prévu. Vérifiez les granules et redémarrez le barbecue.
Low Ambient Temp (temp ambiante faible)	Cet avertissement se produit si la température ambiante tombe sous les -29 °C (-20 °F) pendant plus de 30 secondes. Bien que le contrôleur continuera à fonctionner, l'affichage du contrôleur pourrait être endommagé. Si le barbecue s'allume, vérifiez que l'afficheur fonctionne correctement. Si le barbecue ne s'allume pas, chauffez le barbecue et vérifiez que l'afficheur et le contrôleur fonctionnent correctement. Sinon, appelez le service clientèle.
Probe Fell Out (sonde tombée)	Cet avertissement se produit si la sonde n'est pas totalement insérée dans la nourriture. Le message est déclenché lorsque la sonde est à plus de 104 °C (220 °F) alors que le barbecue est en fonctionnement. Réinsérez la sonde dans les aliments selon les instructions des pages I5 et I6.
Bad Probe (sonde défaillante)	Cet avertissement se produit si le contrôleur détecte un court-circuit dans la sonde pendant 10 secondes. La sonde devra être remplacée. Pour commander une nouvelle sonde, rendez-vous sur traegergrills.com .

RÉSOLUTION D'ERREUR

Les erreurs peuvent être résolues dans l'élément de Menu - Settings (réglages) - Clear Notifications (effacer notifications). Comme chaque erreur mettra le barbecue en arrêt, si une erreur est effacée alors que le barbecue est en train de refroidir, l'écran principal affichera « Cooling Down . . . » (refroidissement) jusqu'à ce qu'il ait complètement refroidi. Notez que certaines erreurs, comme Temp Sensor Out (temp hors capteur), se déclencheront de nouveau même après les avoir effacées. Cela montre que les conditions qui ont causé l'erreur n'ont pas changé. Mettez le barbecue à l'arrêt puis de nouveau en marche, cela effacera également la plupart des erreurs, comme beaucoup d'utilisateurs font souvent.

CONSEILS D'UTILISATION

1. Vous pouvez changer la température à tout moment pendant l'utilisation du barbecue pour augmenter ou réduire la température de cuisson.
Pour passer de Fahrenheit à Celsius :
Sélectionnez Temperature Units (unités de température) dans le menu. Tournez la molette pour choisir entre degrés FAHRENHEIT (°F) et CELSIUS (°C). Appuyez sur le centre de la molette pour confirmer. Le réglage sélectionné sera indiqué par un *.
2. Vous verrez maintenant les températures affichées dans le format que vous avez choisi.
3. **AVERTISSEMENT !** Ne déplacez jamais votre barbecue Traeger série Pro tant qu'il est chaud. Si vous transportez votre barbecue dans un véhicule après avoir cuisiné dedans, assurez-vous que le feu est totalement éteint et que le barbecue est froid avant de la placer dans un véhicule. Ne placez jamais d'eau dans le creuset, cela boucherait la vis sans fin.
4. Votre barbecue Traeger série Pro est conçu pour fonctionner avec la porte fermée. Cuisiner avec la porte ouverte ralentit grandement le temps de cuisson.
5. **ATTENTION !** N'ajoutez jamais de granules à la main dans le creuset. C'est dangereux et vous pourriez vous brûler gravement. Si vous n'avez plus de granules et que le feu s'éteint pendant que vous cuisinez, laissez le barbecue refroidir complètement et recommencez les instructions « Nettoyage de la trémie » page 18.
6. **ATTENTION !** Assurez-vous que le déflecteur est correctement placé dans ses crochets de fixation. S'il n'est pas correctement fixé, la chaleur et la flamme directes pourraient sortir du creuset et entraîner un feu de graisse dans le barbecue.
7. Prenez toujours en compte le type d'aliments que vous cuisinez.
 - Des aliments fins nécessitent une chaleur élevée et des temps de cuisson courts alors que des aliments épais nécessitent une chaleur plus faible et des temps de cuisson plus longs.
 - Les légumes mettent plus longtemps à cuire que la viande à la même température de cuisson.
 - Vérifiez toujours que la température interne de la viande que vous cuisinez atteint des températures qui permettent de manger en toute sécurité.
 - **La fonction Keep Warm (fonction de maintien au chaud) n'est pas conçue pour cuire correctement vos aliments.**
8. **AVERTISSEMENT !** Si le feu dans le creuset s'éteint en fumant et qu'il y a encore assez de granules dans la trémie à granules, il est important de suivre la procédure suivante. Le non-respect de ces instructions pourrait entraîner une « surchauffe » de votre barbecue due à un excès de granules non brûlés dans le creuset.
 - **DANGER !** Mettez l'interrupteur à l'arrière du barbecue en position ARRÊT (0) et débranchez le cordon d'alimentation. Laissez le barbecue refroidir complètement. Ouvrez la porte et retirez tous les aliments, les grilles de barbecue, le bac récepteur à graisse et le déflecteur.
 - **AVERTISSEMENT ! Risque de fumée**
Un excès de granules peut se produire lors de l'allumage, ce qui provoquerait une fumée blanche inhabituellement épaisse qui dure longtemps. Si cela se produit, éteignez votre barbecue à l'aide de l'interrupteur principal et débranchez-le. Si cela continue longtemps, des gaz peuvent se former à cause de la combustion partielle et s'enflammer complètement, ce qui fait que le couvercle semble « roter ». Si ce rot se produit et que votre barbecue n'a pas été entretenu conformément aux instructions présentes dans « Entretien de votre barbecue », pages 20-21, un feu de graisse pourrait se produire. Pour remédier à cette situation, laissez le barbecue refroidir complètement, retirez tous les composants internes et nettoyez à fond toutes les cendres et granules du barbecue et du creuset (voir page 21, « Nettoyage de la cendre de l'intérieur et autour du creuset »).

CONSEILS D'UTILISATION (SUITE)

- **AVERTISSEMENT !** Retirez tous les granules non brûlés et la cendre de l'intérieur et autour du creuset. (Voir les instructions pour une manipulation et une élimination correctes des cendres à la page 21.)
- Avant de remettre en place le déflecteur, le bac récepteur à graisse et les grilles du barbecue, branchez le cordon d'alimentation dans une prise électrique appropriée mise à la terre et mettez l'interrupteur en position **MARCHE (I)**. Les granules devraient tomber dans le creuset et la tige chaude commencera à chauffer (elle commencera à devenir rouge). **ATTENTION !** Ne touchez pas à la tige chaude.
- Lorsque des flammes commencent à sortir du creuset, mettez l'interrupteur en position **ARRÊT (O)**. Laissez le barbecue refroidir. Vous êtes maintenant prêt à remettre en place le déflecteur, le bac récepteur à graisse, les grilles du barbecue et les aliments dans le barbecue.

9. MONOXYDE DE CARBONE :

AVERTISSEMENT ! Respecter ces directives pour éviter que ce gaz sans couleur et sans odeur ne vous intoxique, vous et votre famille, vos animaux de compagnie ou autres.

Il est bon de reconnaître les symptômes d'une intoxication au monoxyde de carbone : maux de tête, état fébrile, nausées, vomissements, somnolence et confusion. Le monoxyde de carbone réduit la capacité du sang à transporter l'oxygène. De faibles niveaux d'oxygène dans le sang entraînent une perte de conscience et la mort.

Consultez un médecin si vous ou quelqu'un d'autre présente des symptômes de type rhume ou grippe lorsque vous cuisinez ou que vous êtes à proximité

de cet appareil. Une intoxication au monoxyde de carbone, qui peut être facilement confondue avec un rhume ou une grippe, est souvent détectée trop tard.

La consommation d'alcool ou de médicaments augmente les effets de l'intoxication au monoxyde de carbone.

Le monoxyde de carbone est particulièrement toxique pour les mères et leur bébé pendant la grossesse, pour les nouveaux-nés, les personnes âgées, les fumeurs et les personnes présentant des problèmes du sang ou du système circulatoire, comme l'anémie ou les pathologies du cœur.

10. GESTION DE LA GRAISSE :

ATTENTION ! Les feux de graisse sont causés par un mauvais entretien du barbecue et un manque de nettoyage du système de gestion de la graisse Traeger (TGMS) de manière systématique (voir « Entretien de votre barbecue »). Dans l'éventualité peu probable d'un feu de graisse pendant que vous cuisinez, éteignez le barbecue et fermez la porte jusqu'à ce que le feu soit totalement éteint. Ne laissez jamais la porte ouverte pendant un feu de graisse. Si le feu ne s'éteint pas, saupoudrez délicatement du bicarbonate de soude sur le feu.

ATTENTION ! Faites attention de ne pas vous brûler. Si cela ne marche pas, retirez soigneusement les aliments du barbecue et maintenez la porte fermée jusqu'à ce que le feu soit totalement éteint. De nouveau, faites attention de ne pas vous brûler. Lorsque le barbecue est complètement froid, retirez tous les composants internes. Nettoyez toute accumulation de graisse du TGMS. Remettez en place le bac récepteur à graisse et les grilles du barbecue, redémarrez le barbecue et reprenez la cuisson.

SERVICE ET GARANTIE



Le service clientèle LÉGENDAIRE DE TRAEGER est le meilleur du secteur.

Si vous avez des questions sur votre barbecue Traeger ou que vous avez besoin de conseils pour cuire votre première dinde de Thanksgiving, nos experts vous donneront un coup de main. Nous sommes là 365 jours par an, même les jours fériés, parce que nous sommes des cuisiniers, pas des banquiers.

Pour une assistance concernant le montage ou l'installation, les pièces ou le service clientèle (en Anglais uniquement, s'il vous plaît), vous pouvez nous appeler, nous envoyer un courriel ou un courrier postal à l'adresse :

SERVICE CLIENTÈLE TRAEGER

Téléphone : 1-844-9WiFIRE

6 h 00 – 20 h 00 (heure des Rocheuses)

Courriel : service@traegergrills.com

TRAEGER PELLET GRILLS LLC

1215 E. Wilmington Ave.

Salt Lake City, UT 84106



GARANTIE LIMITÉE DE 3 ANS (ÉTATS-UNIS UNIQUEMENT)

Traeger Pellet Grills LLC garantit ce barbecue contre les défauts pour les pièces et la main d'œuvre en conditions normales d'utilisation et d'entretien pour une période de trois (3) ans à partir de la date d'achat original.

Traeger Pellet Grills LLC offrira une pièce de rechange pour toutes les pièces qui seraient défectueuses. La/les pièce(s) originale(s) approuvées pour un retour par le service de pièces de Traeger doivent être retournées en port prépayé.

Cette garantie ne comprend pas les opérations de main d'œuvre liées à la détermination ou le remplacement de pièces défectueuses ou les frais d'envoi de ces pièces.

Traeger Pellet Grills LLC ne sera pas tenu responsable selon cette garantie ou toute autre garantie implicite de tous les dommages accessoires ou indirects. Cette garantie donne au client de détail des droits légaux spécifiques et le client peut avoir d'autres droits qui varient d'un État à un autre.

Cette garantie s'avèrera nulle si l'unité n'est pas assemblée ou mise en marche selon les instructions de fonctionnement fournies avec cette unité ; si l'unité est revendue ou échangée à un autre propriétaire ; si des composants, accessoires ou combustibles non compatibles avec l'unité ont été utilisés ; si l'unité a été utilisée dans une application commerciale ou de restauration ; ou si l'utilisateur a négligé l'unité ou ne l'a pas correctement entretenue.

Pour le traitement de réclamation de garantie, Traeger Pellet Grills LLC peut vous demander une preuve de la date d'achat. Conservez votre facture ou ticket de caisse ainsi que ce certificat avec vos documents de valeur.





VIVEZ LE GOÛT EN GRAND

SUIVEZ-NOUS SUR @TRAERERGRILLS



Traeger Pellet Grills LLC
1215 E. Wilmington Ave
Salt Lake City, UT 84106

traegergrills.com