

B 50 W BP PACK 80AH LI+D51+RINSE+AUTO FILL

La B 50 W est une autolaveuse autotractée compacte dotée d'un suceur et d'une tête de nettoyage disque de 51 cm en aluminium. Elle dispose également d'une batterie Li-ion de 80 Ah ainsi que de systèmes automatiques de remplissage et de nettoyage du réservoir.



Référence

1.533-226.0

Caractéristiques techniques

Code EAN		4054278871103
Largeur de travail	mm	510
Largeur de travail en aspiration	mm	850
Réservoir eau propre/sale	l	50 / 50
Vitesse de rotation approx. des brosses-rouleau	tr/min	180
Pression des brosses sur le sol	kg / g/cm ²	29 / 32
Batterie	V / Ah	25,6 / 80
Autonomie de la batterie	h	2,5
Niveau sonore	dB (A)	65
Consommation d'eau	l/min	2,5
Largeur d'allée pour demi-tour	mm	1400
Type d'entraînement		Batterie
Entraînement		Moteur de traction
Raccordement secteur chargeur	V / Hz	100 - 240 / 50 - 60
Poids total autorisé en charge	kg	245
Dimensions (L x l x h)	mm	1375 x 542 x 1082

Équipement

Brosse-disque	■
Moteur de traction	■
Batterie	■
Chargeur	■
Suceur parabolique	■
Système à deux réservoirs	■
Rinçage automatique de la cuve	■
Indicateur du niveau d'eau	Via pression de l'eau
Suceur d'aspiration robuste en aluminium moulé sous pression	■
Moteur	Batterie
Commande via application	■
Auto-Fill	■
Type de lèvres d'aspiration	Linatex®
Avec dosage de l'eau en fonction de la vitesse	■
Concept d'utilisation et de couleurs Kärcher	■
Kärcher Intelligent Key System (KIK) avec plus de 30 langues et droits d'utilisation individuels	■
Possibilités de fixation Home Base pour un mop, etc.	■
Sélecteur de commande Easy Operation	■

■ Standard.

Cet accessoire nécessite des instructions d'utilisation.



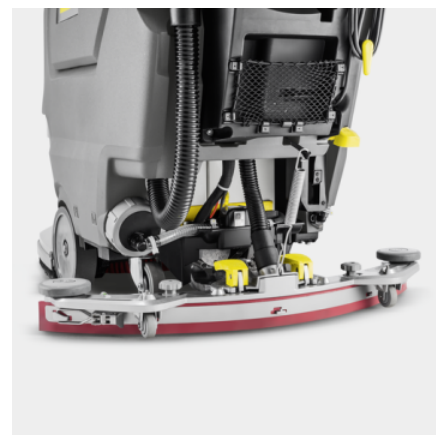
Machine très compacte

- Vue dégagée et excellente maniabilité
- Facile d'utilisation, sûre et robuste pour éviter la casse



Connectivité/"Machine connect" application smartphone

- Nombreuses fonctionnalités et informations
- Gestion des ressources, des performances, animations pour faciliter l'entretien et le dépannage.
- Ajustement des paramètres, gestion des autorisations KIK



Tête de nettoyage et suceur en aluminium

- Composants robustes et résistants.
- Moins de temps d'immobilisation, rendement important, coûts réduits

ACCESSOIRES POUR B 50 W BP PACK 80AH LI+D51+RINSE+AUTOFILL 1.533-226.0



	Référence	Descriptif	
BROSSES-DISQUES			
Brosse-disque, professionnelle, rouge, 510 mm	1 4.905-026.0	Convient à toutes les tâches de nettoyage courantes sur tous les sols. Standard avec a tête de brossage D 51. Moyenne.	■
Brosse-disque complet blanc D51, très souple, blanc, 510 mm	2 4.905-028.0	Pour le nettoyage des sols sensibles et le lustrage. Convient à la tête de brossage D 51. Blanc.	□
Brosse-disque, souple, naturel, 510 mm	3 4.905-027.0	En fibres naturelles. Pour nettoyage et lustrage. Convient à la tête de brossage D 51.	□
Brosse-disque complet noir D51, dur, noir, 510 mm	4 4.905-029.0	Pour les forts encrassements et le nettoyage en profondeur. Uniquement pour les revêtements résistants. Convient à la tête de brossage D 51. Dur.	□
TÊTES DE BROSSES			
Tête de brosse D 51	5 2.763-051.0		■
SUCEURS ET RACLETTES D'ASPIRATION			
Suceur d'aspiration complet			
Suceur 850mm/33in, 850 mm	6 4.778-008.0		■
Lèbres d'aspiration pour suceur d'aspiration			
Lèvre d'aspiration kit Linatex 850mm/33i, Linatex®, 944 mm	7 4.400-011.0		■
Lèvre d'aspiration kit PU 850mm/33in, résistant aux hydrocarbures, rainuré, 942 mm	8 4.400-005.0		□
KITS D'ADAPTATION			
Autres kits de montage			
Auto-Fill	9 4.035-345.0	Système de remplissage automatique. L'admission en eau s'arrête automatiquement dès que le réservoir est plein. Avec protection contre le trop-plein.	■
Kit additionnel arrêt d'urgence B50W	10 2.644-365.0		□
BATTERIES D'ENTRAÎNEMENT ET CHARGEURS			
Batteries			
Batterie d'entraînement LIB 25,6V / 80Ah, 25,6 V, 80 Ah, Lithium-Ion	11 6.654-454.0		■
PADS DISQUE / PLATEAU ENTRAÎNEUR DE DISQUE			
Pads microfibrés			
Pad microfibre, blanc, 508 mm	12 6.371-271.0	Un pouvoir nettoyant impressionnant. Nettoie également en profondeur le grès cérame.	□
Pads			
Pad, souple, blanc, 508 mm	13 6.371-320.0	Sans granularité, pour le lustrage des sols. Convient à la tête de brossage D 51.	□
Pad, souple, beige, 508 mm	14 6.369-468.0	Avec une légère granularité, pour le lustrage des sols.	□

■ Standard. □ Accessoires optionnels.

ACCESSOIRES POUR B 50 W BP PACK 80AH LI+D51+RINSE+AUTOFILL 1.533-226.0



		Référence	Descriptif	
PADS DISQUE / PLATEAU ENTRAÎNEUR DE DISQUE				
Pads				
Pad, moyennement souple, rouge, 508 mm	15	6.369-079.0	Permet le nettoyage de tous les sols.	<input type="checkbox"/>
Pad, moyennement dur, vert, 508 mm	16	6.369-078.0	Permet le nettoyage de sols fortement encrassés et le nettoyage en profondeur.	<input type="checkbox"/>
Pad, dur, noir, 508 mm	17	6.369-077.0	En cas d'impuretés tenaces et pour le nettoyage en profondeur.	<input type="checkbox"/>
Pad SPP 51 Set 2x, dur, marron, 508 mm	18	2.639-258.0		<input type="checkbox"/>
Pad, souple, naturel, 500 mm	19	6.371-146.0	En poils naturels, pour le lustrage. Élimine également très bien les traces de pas.	<input type="checkbox"/>
Plateau d'entraînement pour pad				
Pad disque complet STRONG D51, 479 mm	20	4.762-593.0		<input type="checkbox"/>
Plateau entraîneur, 479 mm	21	4.762-534.0	Pour le nettoyage avec des pads. Avec coupleur de remplacement rapide et Centerlock. Convient à la tête de brossage D 51.	<input type="checkbox"/>
Pads diamant				
Pad diamant, grossier, blanc, 508 mm	22	6.371-260.0	Pour le nettoyage grossier/la valorisation. Permet d'éliminer les rayures légères et garantit une surface propre et satinée. Permet de préparer le sol à l'utilisation du pad jaune.	<input type="checkbox"/>
Pad diamant, professionnelle, jaune, 508 mm	23	6.371-261.0	Pour le nettoyage grossier/la valorisation. Permet d'éliminer les fines rayures pour une surface encore plus homogène et brillante. En préparation de l'utilisation du pad diamant vert.	<input type="checkbox"/>
Pad diamant, fin, vert, 508 mm	24	6.371-240.0	Pour le polissage et l'ultrabrillance des revêtements de sol et le polissage rapide des surfaces en terrazzo et pierre naturelle.	<input type="checkbox"/>
Pads mélaminé				
Pad en mélaminé	25	6.371-025.0	Jeu de pads en mélamine d'un diamètre de 508 mm pour les autolaveuses d'une largeur de travail de 51 cm ou avec tête de brossage D 100. Pour un nettoyage efficace des surfaces microporeuses.	<input type="checkbox"/>
AUTRES ACCESSOIRES BR / BD				
Accessoires Home Base				
Kit Homebase B50	26	4.400-080.0		<input type="checkbox"/>

■ Standard. □ Accessoires optionnels.