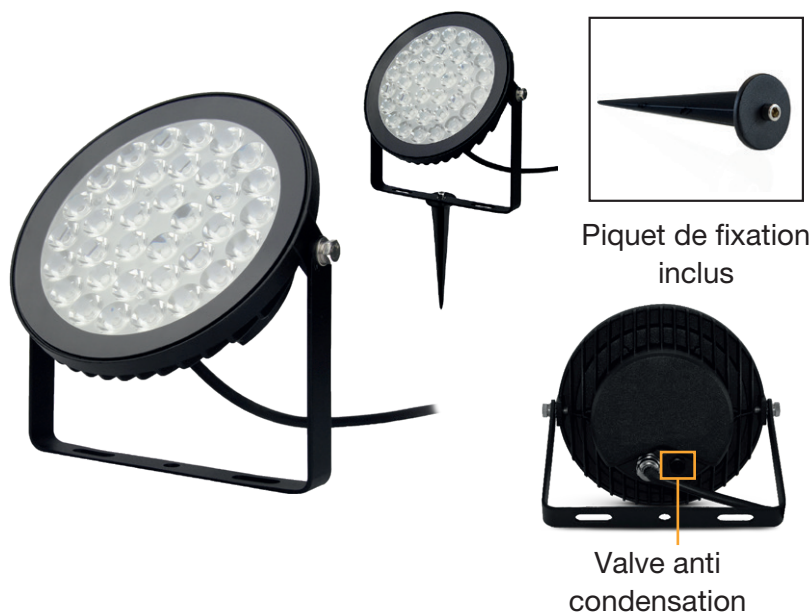


TOURNESOL RGB

PROJECTEUR EXTERIEUR LED - 230V - IP65 15W - RGB + BLANC (2700K à 6500K)



Produit équipé de la fonction retransmission des signaux 4 zones de la télécommande à maximum 30m, y compris lorsqu'une zone est éteinte par la télécommande.

Paramètres Optiques

Efficacité Lumineuse : > 90%
Index Rendu Couleur (IRC) : >80
Lumens / watt : 100 Lm/w

Paramètres Electriques

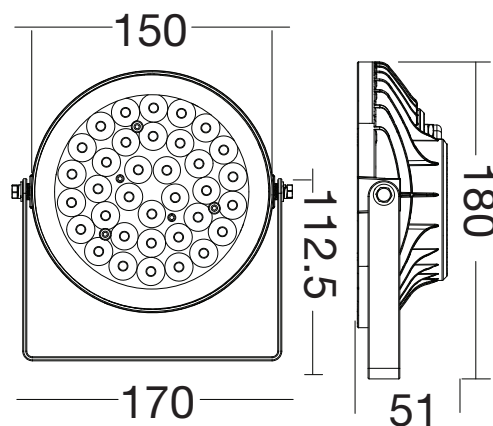
*Classification énergétique : **A G**

Tension entrée : 100-240V AC
Fréquence : 50-60Hz
Facteur de puissance : > 0.5
Puissance à l'allumage : > 95%
Température et humidité de travail :
-20 °C- +45 °C/10%-70%
Allumage : Immédiat
Angle : 15°
Matériaux utilisés : Aluminium + Verre
Durée de vie théorique de la LED : 50,000 Heures
ON/OFF > 100 000
Indice de protection IP : IP66
Poids Net : ≈0.742Kg

Ref. 80106

Produit : Projecteur LED
(télécommande NON fournie)
Finition extérieure : Noir
Lumens : 1500 Lm
Puissance absorbée : 15W
Puissance restituée : ≈140W
Température couleur : RGB + Blanc (2700K à 6500K)
Dimmable : Oui avec télécommande
Dimensions (L x l x H) : 180 x 170 x 51 mm
Longueur du câble : 90cm 3G 1,0 mm²
Emballage : Boite
EAN : 3701124418968
+ Valve anti condensation

Dimensions



Options



2.4G
- COMPATIBLE AVEC LA TÉLÉCOMMANDE
REF.7649

*nouveau classement énergétique conforme à la réglementation en vigueur depuis le 01/09/2021

Les normes internationales fixent la tolérance du flux lumineux et de la charge associée à ± 10 %. La température des couleurs est soumise à une tolérance pouvant aller jusqu'à +/-150° Kelvin par rapport à la valeur nominale.
Les produits présentés dans les documents, offres commerciales, catalogues ou fiches techniques sont soumis à modification sans préavis.
Les caractéristiques ne deviennent contractuelles qu'après accord écrit de la direction de MIIDEX LIGHTING.