

# VIZENGO

Le chauffe-eau qui s'adapte  
à votre rythme de vie

- Technologie ACI Hybride
- Production d'eau chaude adaptée au rythme et aux besoins de chacun
- Retour sur investissement en moins de 3 ans



# VIZENGO

Le chauffe-eau qui s'adapte à votre rythme de vie



## CONFORT

- Visualisation sur la commande digitale de la quantité d'eau chaude encore disponible, équivalente à un nombre de douches ou de bains
- Mémorise, seul, les habitudes de vie et ajuste la quantité d'eau chaude à produire en fonction de la consommation des semaines précédentes



Boîtier de commande

## ÉCONOMIES

- La production d'eau chaude s'adapte au rythme et aux besoins du foyer
- Arrêt en cas d'absence et remise en route automatique la veille du retour

## PERFORMANCE

- Durée de vie prolongée\* grâce à la meilleure protection contre la corrosion, la technologie ACI Hybride, efficace quelle que soit la qualité de l'eau
- La résistance stéatite, protégée par un fourreau, est préservée du contact direct avec l'eau, ce qui limite l'entartrage
- Un retour sur investissement en moins de 3 ans

	ZÉNÉO 300 L	VIZENGO 300 L
Investissement initial HT (prix hors installation)	1202€	1393€
Investissement initial TTC (prix hors installation, TVA 10%)	1322€	1532€
Facture d'électricité annuelle	440€	352€ soit une économie de 88€/an
Coût total sur 3 ans	2642€	2588€

Simulation non contractuelle, sur la consommation d'une famille de 5 personnes équipée d'un Vizengo de 300 L en résidence principale (détails sur [atlantic.fr](http://atlantic.fr)). Montant calculé sur la base d'un prix de vente indicatif de 1 532 € sur un Vizengo 300 L (prix hors pose), avec une TVA à 10%, par rapport à un chauffe-eau Zénéo de même capacité et d'après les consommations annuelles moyennes estimées par EDF.

\* Concerne uniquement la cuve. Par rapport aux chauffe-eau protégés par une simple anode magnésium (blindé), dans le cas des eaux agressives.

Sous réserve de l'utilisation de l'eau potable des réseaux conformes aux normes en vigueur; avec un adoucisseur, la dureté de l'eau doit rester supérieure à 8°f.



# L'ACI HYBRIDE :

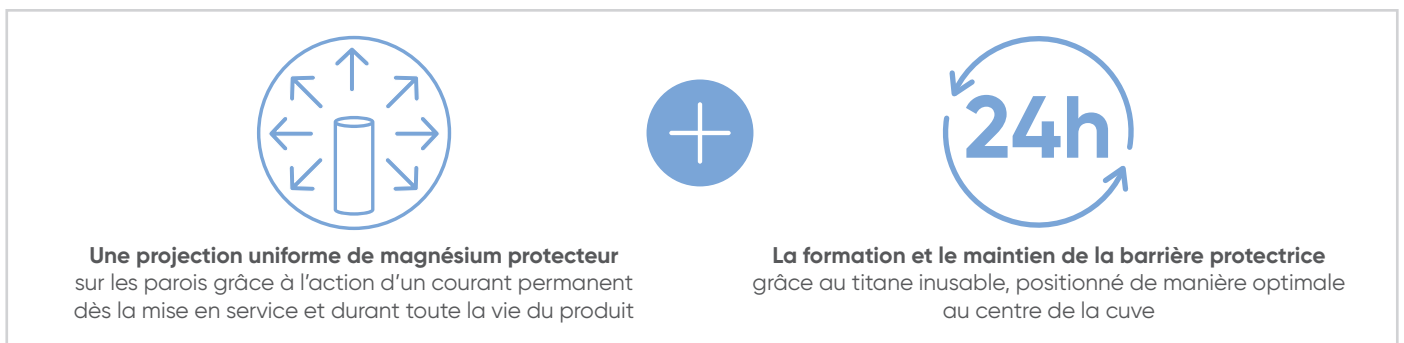
la réponse à tous les types d'eaux, même les plus agressives

Équipés de la protection dynamique anticorrosion ACI Hybride, nos chauffe-eau VIZENGO bénéficient de cette technologie brevetée Atlantic qui protège leurs cuves de façon durable et permanente, dans toutes les eaux.

## L'ACI HYBRIDE : L'INTERACTION DE 3 ÉLÉMENTS



## LES PRINCIPES DE L'ACI HYBRIDE

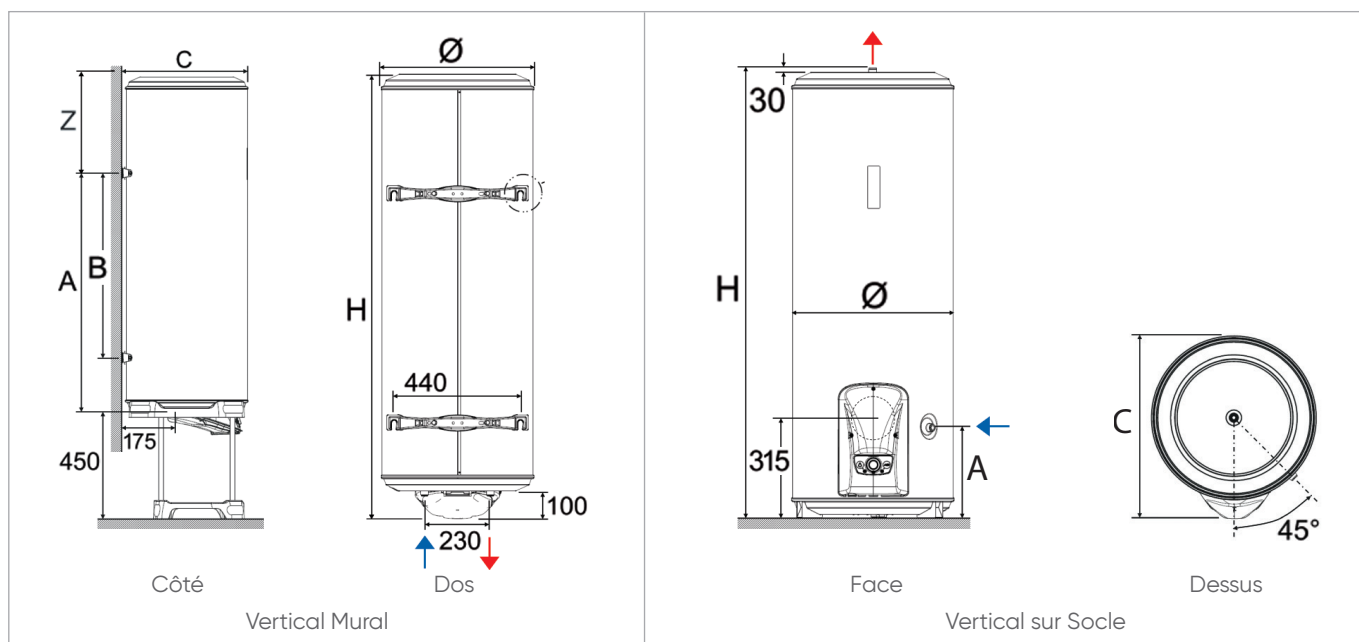


## POUR UNE DURÉE DE VIE INÉGALÉE

- 1 Protection dynamique immédiate et pérenne
- 2 Adaptation aux variations de la qualité de l'eau
- 3 Durée de vie prolongée



## MISE EN ŒUVRE



## CARACTÉRISTIQUES VIZENGO

VERTICAUX MURAUX 150 À 200 L - Ø DE RACCORDEMENT HYDRAULIQUE : 3/4" (20/27)																
CAPACITÉ (L)	TENSION (V)	PUISSANCE (W)	TEMPS DE CHAUFFE <sup>(1)</sup>	CAPACITÉ D'EAU CHAUDE À 40°C <sup>(2)</sup>	CONSTANTE DE REFROIDISSEMENT	CONSOMMATION D'ENTRETIEN kWh / 24 h <sup>(2)</sup>	CLASSE ÉNERGÉTIQUE	DIMENSIONS (mm)						POIDS À VIDE (kg)	CODE	
								Ø	H	A	B	Z	C			
150	230 monokitable (en 400 V Tri)	1800	5 h 01	295 L	0,21	1,50	C	530	1230	1050	800	115	550	39	154115	
200	230 monokitable	2200	5 h 32	381 L	0,19	1,79	C	530	1545	1050	800	430	550	49	154120	



(1) De 15 à 65°C  
 (2) Pour un appareil réglé à 65°C et une ambiance à 20°C  
 (3) Quantité d'eau chaude mitigée à 40°C fournie par l'appareil réglé à 65°C