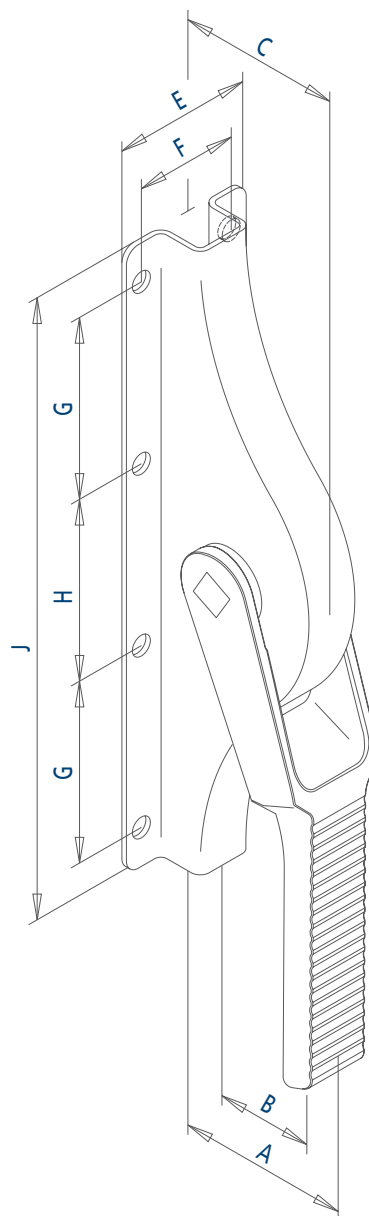


**Serrures d'entraînement robustes pour sécuriser le battant
inactif des portes à double battant en acier ou en bois**

Serrures d'entraînement pour les barrières 902

- Pour tiges carrées exposées de 10/13/16/19 mm
- Avec plaques de dessous et manchons



Pour barres carrées

10 mm 13 mm 16 mm 19 mm

23 mm 23 mm 30 mm 37 mm

A 45,5 mm 51,5 mm 71,6 mm 85 mm

B 23 mm 25 mm 42 mm 37 mm

C 43,5 mm 50 mm 61 mm 66,5 mm

E 36 mm 40 mm 52,8 mm 60 mm

F 25 mm 30 mm 36,2 mm 42 mm

G 40 mm 53 mm 73,5 mm 85 mm

H 63 mm 52,6 mm 73,5 mm 85 mm

J 170 mm 180 mm 236 mm 280 mm

Description



Article no.

Order no.



Galvanised

23

10 x 10

TT90210V

9066449

1

2020

Galvanised

23

13 x 13

TT90213V

9066517

1

2020

Galvanised

30

16 x 16

TT90216V

9066562

1

2020

Galvanised

37

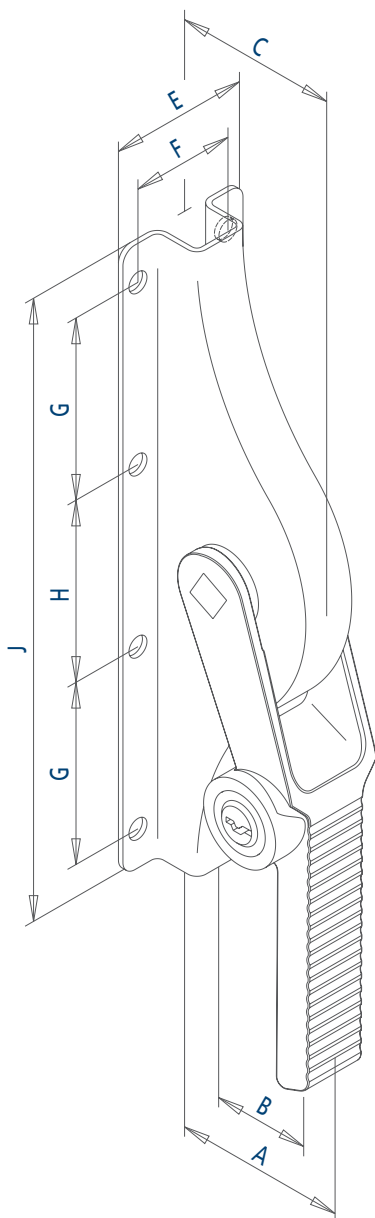
19 x 19

TT90219V

9066593

1

2020







Serrures d'entraînement robustes pour sécuriser le battant inactif des portes à double battant en acier ou en bois

Serrures d'entraînement pour les barrières 902Z

- Pour tiges carrées exposées de 10/13/16/19 mm
- Verrouillable
- Avec 2 clés
- Avec plaques de dessous et manchons

	Pour barres carrées			
	10 mm	13 mm	16 mm	19 mm
	23 mm	23 mm	30 mm	37 mm
A	52,5 mm	55 mm	68 mm	80 mm
B	27,5 mm	28 mm	36 mm	36 mm
C	43,5 mm	50 mm	61 mm	66,5 mm
E	36 mm	40 mm	52,8 mm	60 mm
F	25 mm	30 mm	36,2 mm	42 mm
G	40 mm	53 mm	73,5 mm	85 mm
H	63 mm	52,6 mm	73,5 mm	85 mm
J	170 mm	180 mm	236 mm	280 mm

Description			Article no.	Order no.		
Galvanised	23	10 x 10	TT902Z10V	9066623	1	2020
Galvanised	23	13 x 13	TT902Z13V	9066661	1	2020
Galvanised	30	16 x 16	TT902Z16V	9066715	1	2020
Galvanised	37	19 x 19	TT902Z19V	9066746	1	2020