

INITIO

LA SOLUTION ÉCONOMIQUE AVEC UNE RÉSISTANCE BLINDÉE



Équipée d'une résistance blindée, d'une anode magnésium et de sa cuve en acier émaillé, la gamme Initio offre un large choix de modèles à des prix compétitifs



CONFORT SANITAIRE

- ◆ Puissance de chauffe élevée.
- ◆ Bonne durée de vie.
- ◆ Large gamme pour répondre à tous les besoins et à toutes les installations.

FIABILITÉ ET DURABILITÉ

- ◆ Anode magnésium (nécessitant un entretien régulier).
- ◆ Cuve en acier émaillé.
- ◆ Résistance blindée, déconseillée en cas d'eau calcaire.

GAIN DE TEMPS

- ◆ Plus besoin de refaire des trous dans les murs grâce à la console universelle, livrée de série avec les chauffe-eau électriques verticaux muraux de 150 à 200 litres*, permettant le remplacement simple et rapide de l'ancien chauffe-eau.

*A l'exception des chauffe-eau de 150 l diamètre 560

POSE ULTRA SIMPLE

- ◆ Le produit est équipé de poignées de préhension et de vis imperdables.
- ◆ Les cotes et gabarit de pose sont indiqués directement sur l'emballage.
- ◆ S'installe partout avec ses modèles compacts, étroits et horizontaux.

ACCESSOIRES

	Référence
JEU DE 2 PATTES DE TRANSFERT	3018051
KIT D'ACCROCHAGE PLAFOND	895930
KIT D'ENCASTREMENT POUR MODÈLES VERTICAUX	1314450
RACCORD DIÉLECTRIQUE (JOINT FOURNI) 1/2"	870034
MITIGEUR THERMOSTATIQUE	3018060
TRÉPIED ø 470 mm	3083068
TRÉPIED ø 505 - 530 - 555 - 560 mm	3018067
KIT D'ACCROCHAGE PLAFOND	3018073
RACCORD DIÉLECTRIQUE (JOINT FOURNI) 3/4"	3018071

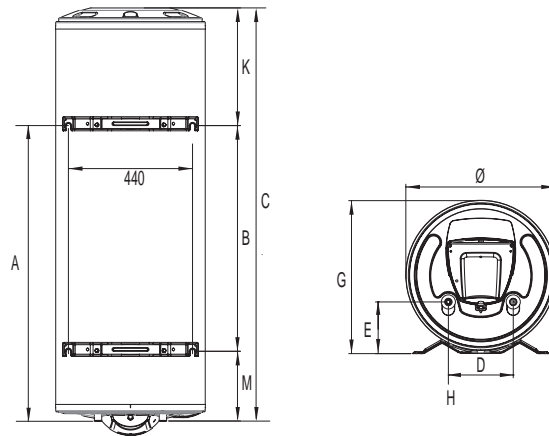
CARACTÉRISTIQUES TECHNIQUES

		50	75	100	150	200	100	150	200	100	150	200	200
CARACTÉRISTIQUES GÉNÉRALES													
Type de pose		Vertical mural											Stable
Diamètre	mm	470	470	505	505	505	530	530	530	560	560	560	570
Capacité de stockage ECS	l	50	75	100	150	200	100	150	200	100	150	200	
NF Elec. Performance		NC	CAT. **										
Alimentation électrique	V	230 MONO											
Puissance	W	1200			1800	2200	1200	1800	2200	1200	1800	2200	3000
Temps de chauffe à $\Delta T=50^{\circ}C$	h:min	02:30	04:00	05:45	05:15	05:45		05:15	05:45		05:15	05:45	04:26
Production d'eau à $40^{\circ}C$	l	NC	132	176	276	359	176	276	359	177	276	370	356
Pertes statiques à $65^{\circ}C$	kWh/24h	0.93	1.09	1.31	1.75	2.15	1.06	1.35	1.76	1.03	1.48	1.73	1.98
Constante de refroidissement	Wh/K.24h	0.39	0.31	0.28	0.25	0.23	0.22	0.19		0.22	0.20	0.18	0.20
Protection anticorrosion		Anode magnésium											
Type de résistance		Blindée											
POIDS													
Poids net	Kg	19	24	33	43	52	31	40	47	32	40	51	47
ErP													
Classe d'efficacité énergétique pour le chauffage de l'eau		C											
Profil de soutirage déclaré		M		L	M	L	M		L	M		L	
Référence		3200832	3200833	3000569	3000570	3000571	3000373	3000374	3000657	3000325	3000326	3000656	3000595

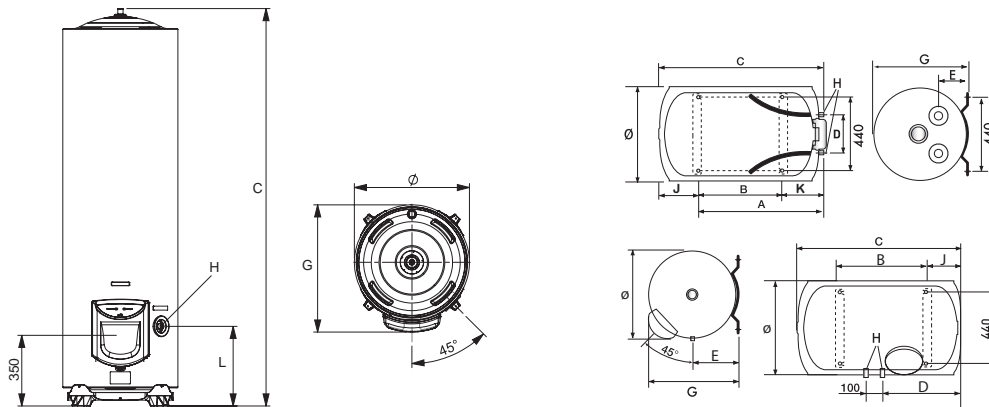
		250	300	300	500	75	100	150	200	100	150	200	
CARACTÉRISTIQUES GÉNÉRALES													
Type de pose		Stable				Horizontal droit				Horizontal bas			
Diamètre	mm	570	570	570	750	505	570	570	570	560	560	560	
Capacité de stockage ECS	l	250	300	300	500	75	100	150	200	100	150	200	
NF Elec. Performance		CAT. **				NC				CAT. *			
Alimentation électrique	V	230 MONO		400 TRI ⁽¹⁾	400 TRI ⁽²⁾	230 MONO							
Puissance	W	3000			6000	2000							
Temps de chauffe à $\Delta T=50^{\circ}C$	h:min	05:00	05:54		04:55	02:16	02:55	04:40	05:50	02:55	04:40	05:55	
Production d'eau à $40^{\circ}C$	l	469	525		NC	96	187	263	367	165	231	318	
Pertes statiques à $65^{\circ}C$	kWh/24h	2.36	2.61		1.91	NC	1.32	1.68	2.02	1.37	1.87	2.68	
Constante de refroidissement	Wh/K.24h	0.18		0.09	NC	0.29	0.25	0.22	0.29	0.26	0.30		
Protection anticorrosion		Anode magnésium											
Type de résistance		Blindée											
POIDS													
Poids net	Kg	57	64		116	28	34	39	47	34	42	51	
ErP													
Classe d'efficacité énergétique pour le chauffage de l'eau		C											
Profil de soutirage déclaré		L			XL	M		L		M		L	
Référence		3000596	3000597	3000598	3070553	3201408	3010892	3010895	3010899	3000376	3000377	3010884	

(1) Livré en 400V TRI commutable en 230V MONO.
(2) Livré en 400V TRI commutable en 230V TRI

COTES D'ENCOMBREMENT (EN MM)



		VERTICAUX MURAUX											
Diamètre	mm	470			505			530			560		
Capacité	l	50	75	100	150	200	100	150	200	100	150	200	
A	mm	410	590	560	1050	1050	560	1050	1050	530	750	1050	
B	mm	-	-	-	800	800	-	800	800	-	500	800	
C	mm	560	760	835	1160	1463	835	1160	1463	770	1010	1280	
D	mm	160	230	230	230	230	230	230	230	230	230	230	
E	mm	120	175	175	175	175	175	175	175	175	175	175	
G	mm	485	485	515	515	515	545	545	545	575	575	575	
H	mm	G1/2	G3/4	G3/4	G3/4	G3/4	G3/4	G3/4	G3/4	G3/4	G3/4	G3/4	
K	mm	150	170	275	110	413	275	110	413	240	260	230	
M	mm	-	-	-	250	250	-	250	250	-	250	250	



		STABLES			
Diamètre	mm	570		750	
Capacité	l	200	250	300	500
C	mm	1300	1560	1820	1937
G	mm	630	630	630	800
H	mm	G3/4	G3/4	G3/4	G1
L	mm	365	365	365	360

		HORIZONTAUX BAS			HORIZONTAUX DROIT			
Diamètre	mm	560			505		570	
Capacité	l	100	150	200	75	100	150	200
A	mm	-	-	-	590	530	750	1050
B	mm	280	500	800	370	280	500	800
C	mm	750	1010	1270	760	760	1020	1285
D	mm	320	460	580	230	230	230	230
E	mm	-	-	-	195	180	180	180
G	mm	575	575	575	515	585	585	585
H	mm	G3/4	G3/4	G3/4	G3/4	G3/4	G3/4	G3/4
J	mm	260	260	260	-	-	-	-
K	mm	-	-	-	-	-	-	-