



## Serrure électrique avec fonctionnement à rupture

LEQ4 U4 (Breveté)

Serrure électrique pour portail battant avec coffre en aluminium thermolaqué et mécanisme en acier inoxydable. Si la serrure est alimentée, les poignées sont bloquées. Le réglage des pènes de 20 mm en continu permet un alignement parfait de votre mécanisme de fermeture. Un ancrage de 23 mm du pêne dormant en acier inoxydable massif assure un verrouillage sécurisé.

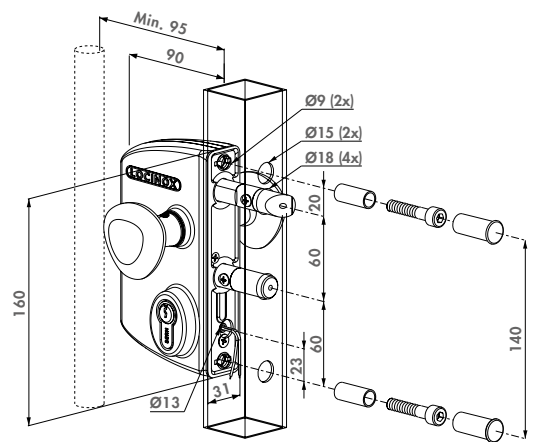


### Option de couleur pour coffre

ZILV 6005 6009 7016 9005 9010

### Spécifications

- ✓ ISO 9227 KTL / Electroforèse cathodique résiste à 1000 heures de test brouillards salin
- ✓ Fonctionnement à rupture: ouverture possible en cas de coupure de courant
- ✓ Blocage ou déblocage des boutons
- ✓ Pêne demi-tour réversible facilement
- ✓ Ancrage de 23 mm du pêne de nuit en un tour de clé
- ✓ Rappel du pêne demi-tour à la clé
- ✓ Réglage des pènes de 20 mm en continu sans démontage
- ✓ 4 trous, fixation par 2 vis BTR
- ✓ Interchangeable avec toutes les serrures Locinox
- ✓ Alimentation: 12V AC/DC
- ✓ Consommation: 0,3A



### Gâches recommandées



SAKL QF



SHKL QF

### Codes de commande

Pour profils carrés

**LEQ3030 U4L** Réglage de 30 mm à 50 mm

**LEQ4040 U4L** Réglage de 40 mm à 60 mm



### Poignées et passe câble recommandées



3006R



3006C



DVK-HD



DVK

### Alimentations recommandées



DC-ACCESS-12V-20W



AC-TRANS-12V-25W



DC-POWER-12V-20W