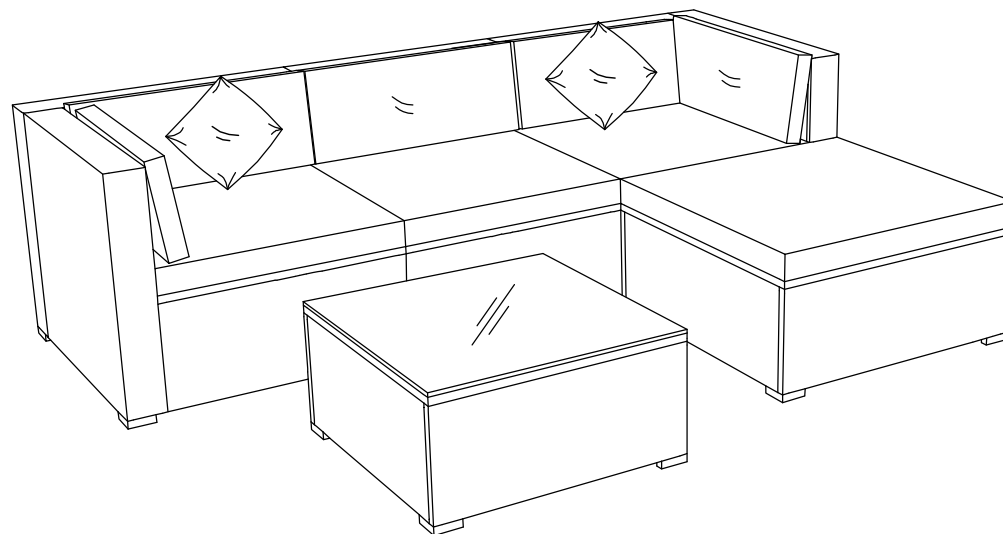


# NOTICE D'ASSEMBLAGE ET D'UTILISATION

Référence: TE20



60 min

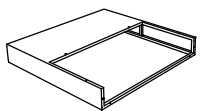
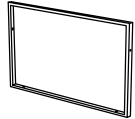
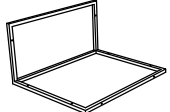
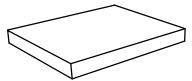

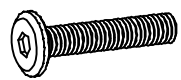


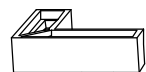



LOT# TEX122021  
Fabriqué au Vietnam

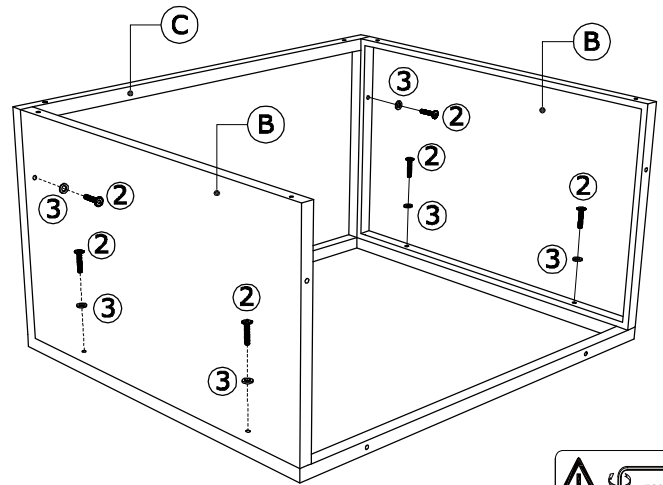
Ces produits sont destinés à un usage domestique.  
Veillez à les positionner de façon stable avant utilisation.

**IMPORTANT – A CONSERVER POUR REFERENCE ULTERIEURE –  
A LIRE ATTENTIVEMENT**

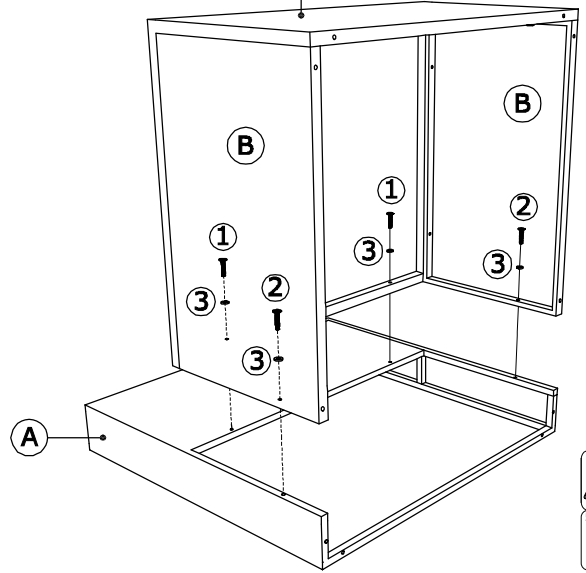
# CHAISE

<p><b>A</b></p>  <p>1pc</p>	<p><b>B</b></p>  <p>2pcs</p>
<p><b>C</b></p>  <p>1pc</p>	<p><b>D</b></p>  <p>1pc</p>
<p><b>P</b></p>  <p>1pc</p>	<p><b>1</b></p>  <p>M6x40 mm 2pcs</p>
<p><b>2</b></p>  <p>M6x30 mm 16pcs</p>	<p><b>3</b></p>  <p>Ø6x14x1 mm 10pcs</p>
<p><b>4</b></p>  <p>4pcs</p>	<p><b>6</b></p>  <p>Allen key 4x60 mm 1pc</p>

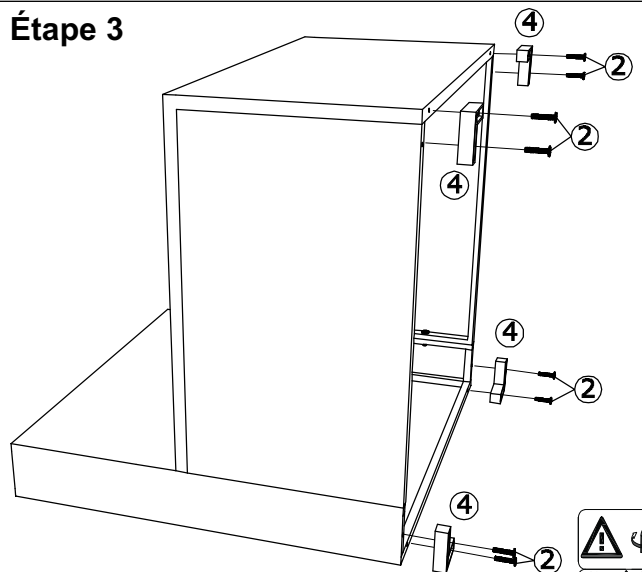
## Étape 1



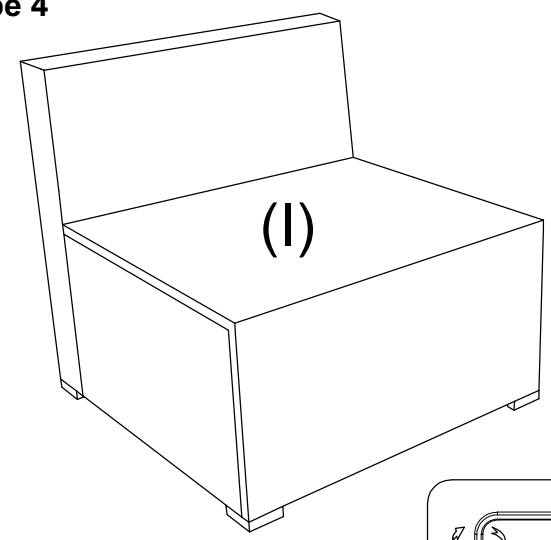
## Étape 2





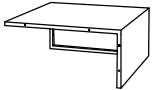




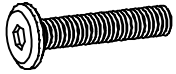


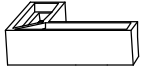

## Étape 3



## Étape 4

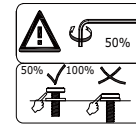
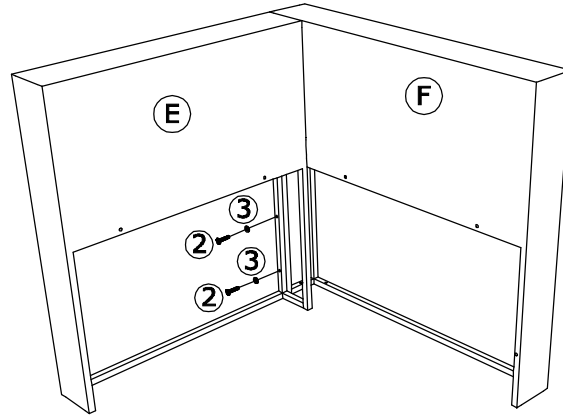


# FAUTEUIL

<b>E</b>  1pc x 2	<b>F</b>  1pc x 2
<b>G</b>  1pc x 2	<b>D</b>  1pc x 2
<b>I</b>  1pc x 2	<b>P</b>  1pc x 2
<b>U</b>  1pc x 2	<b>1</b>  M6x40 mm 8pcs x 2
<b>2</b>  M6x30 mm 10pcs x 2	<b>3</b>  Ø6x14x1 mm 10pcs x 2
<b>4</b>  4pcs x 2	<b>6</b>  Allen key 4x60 mm 1pc

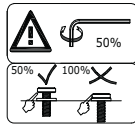
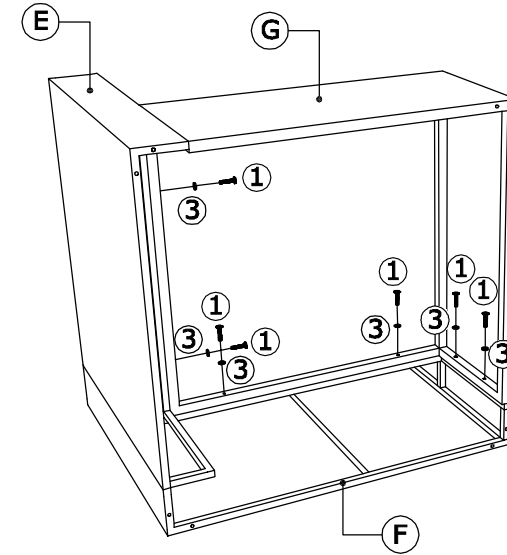
## Étape 1

x2



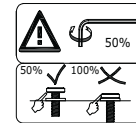
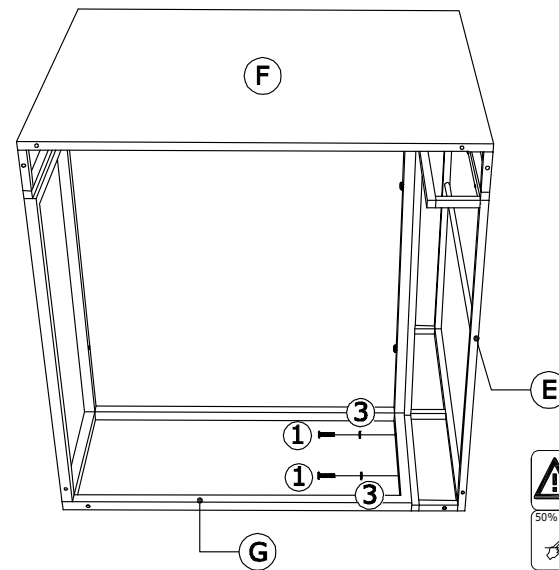
## Étape 2

x2



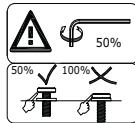
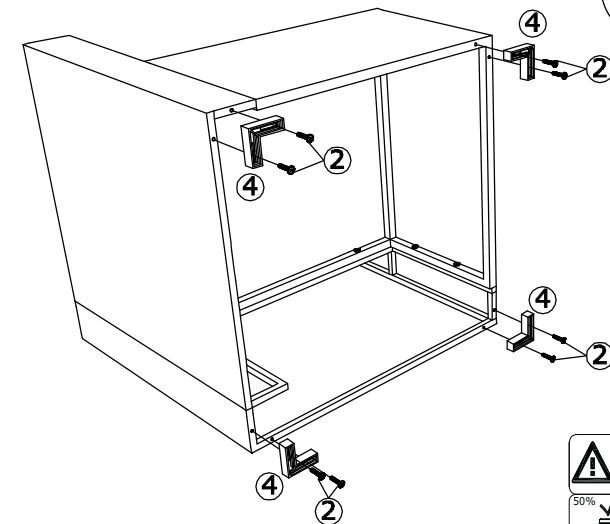
## Étape 3

x2



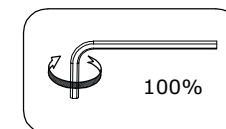
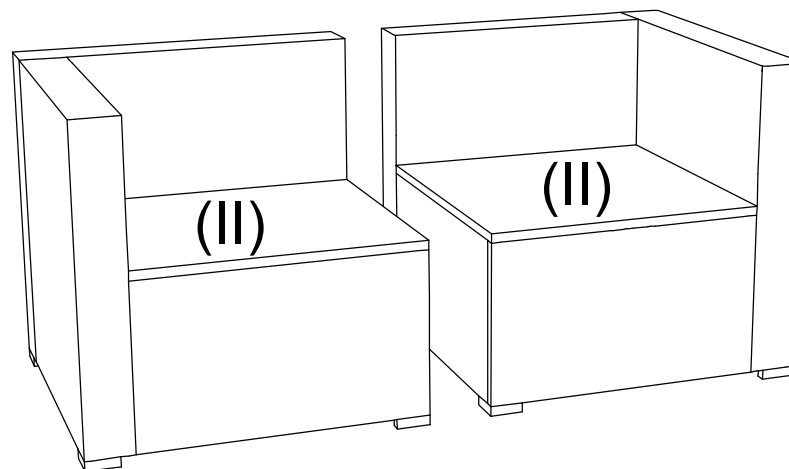
## Étape 4

x2

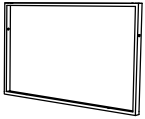
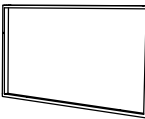








# FAUTEUIL

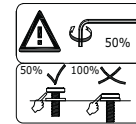
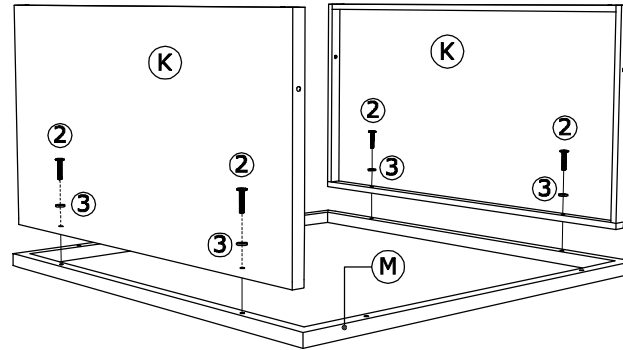
## Étape 5



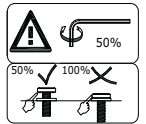
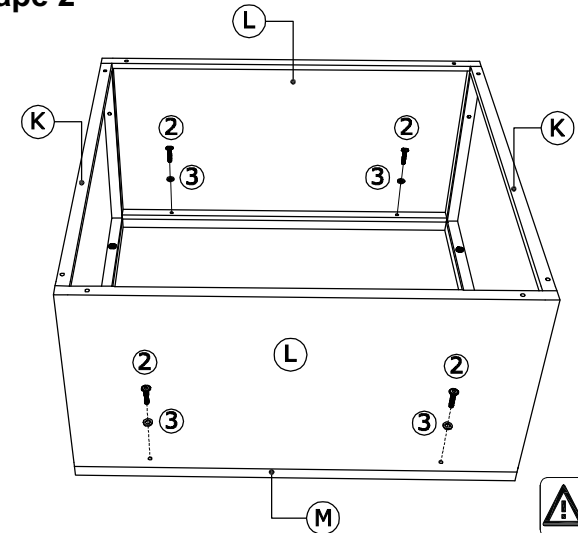
# TABLE

<p><b>K</b></p>  <p>2pcs</p>	<p><b>L</b></p>  <p>2pcs</p>
<p><b>M</b></p>  <p>1pc</p>	<p><b>N</b></p>  <p>1pc</p>
<p><b>2</b></p>  <p>M6x30 mm 20pcs</p>	<p><b>3</b></p>  <p>Ø6x14x1 mm 12pcs</p>
<p><b>4</b></p>  <p>4pcs</p>	<p><b>6</b></p>  <p>Allen key 4x60 mm 1pc</p>

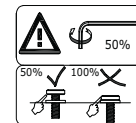
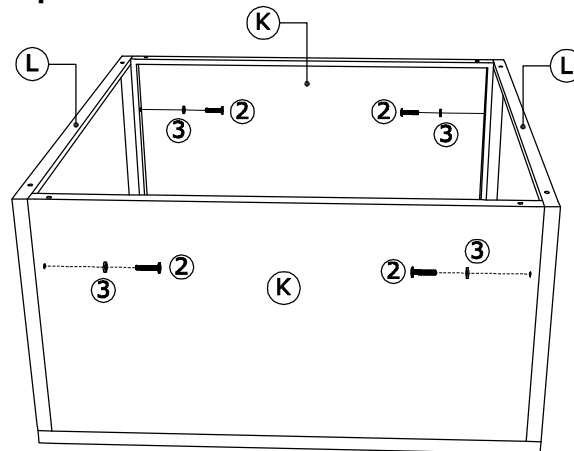
## Étape 1



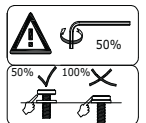
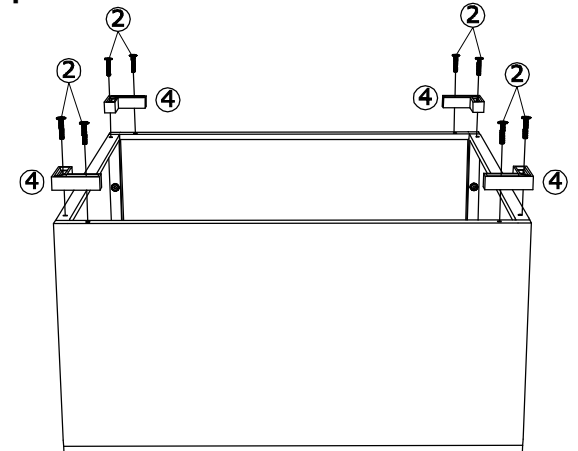
## Étape 2



## Étape 3

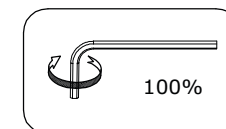
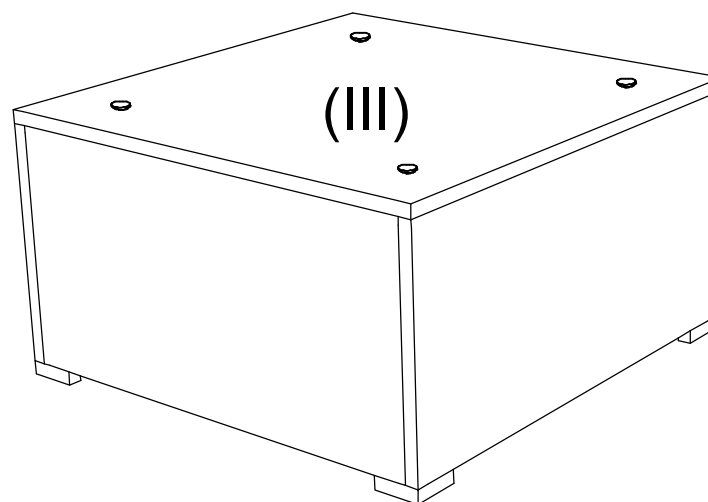


## Étape 4


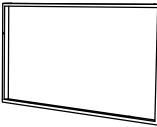

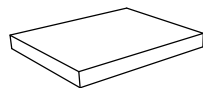


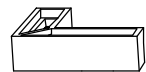



# TABLE

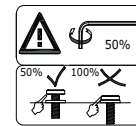
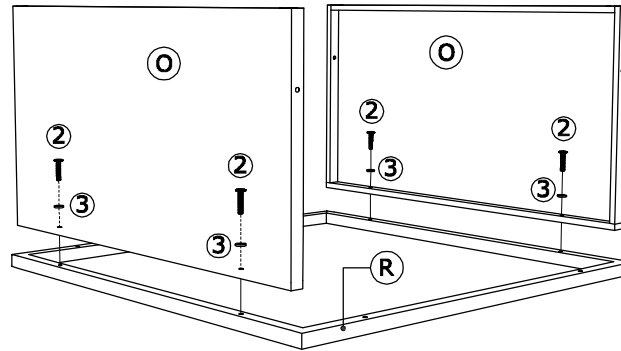
## Étape 5



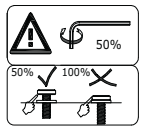
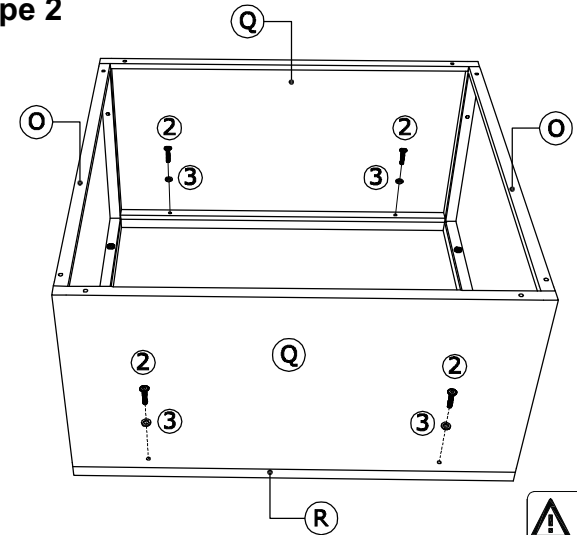
# TABOURET

 <p>2pcs</p>	 <p>2pcs</p>
 <p>1pc</p>	 <p>1pc</p>
 <p>M6x30 mm 20pcs</p>	 <p>Ø6x14x1 mm 12pcs</p>
 <p>4pcs</p>	 <p>Allen key 4x60 mm 1pc</p>

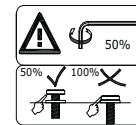
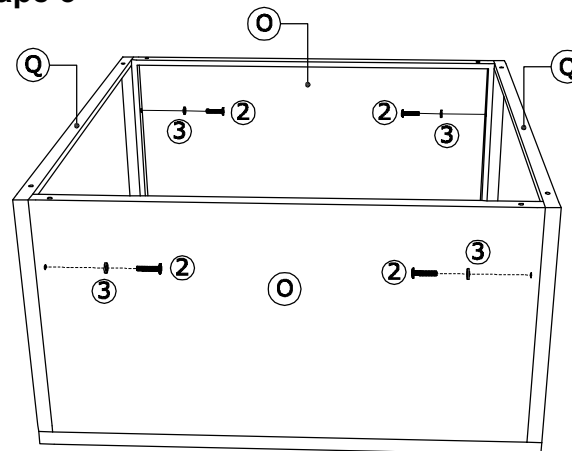
## Étape 1



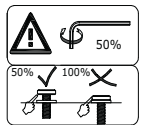
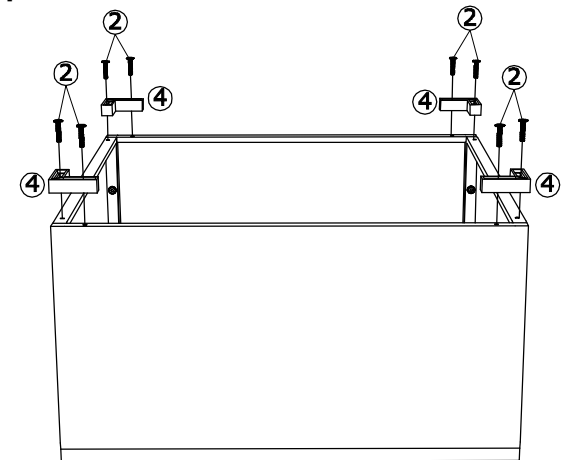
## Étape 2



## Étape 3

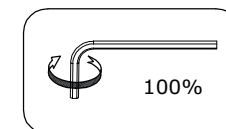
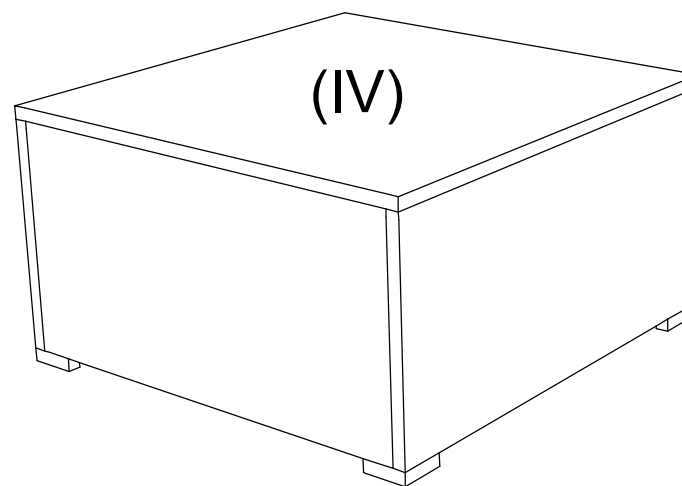


## Étape 4



# TABOURET

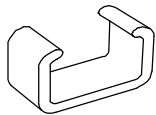
Étape 5





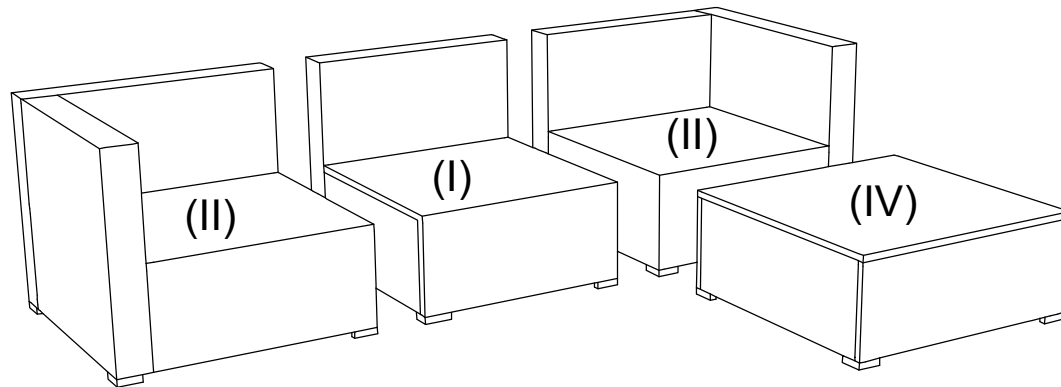
# COMPLÉTER

5

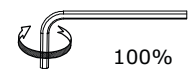
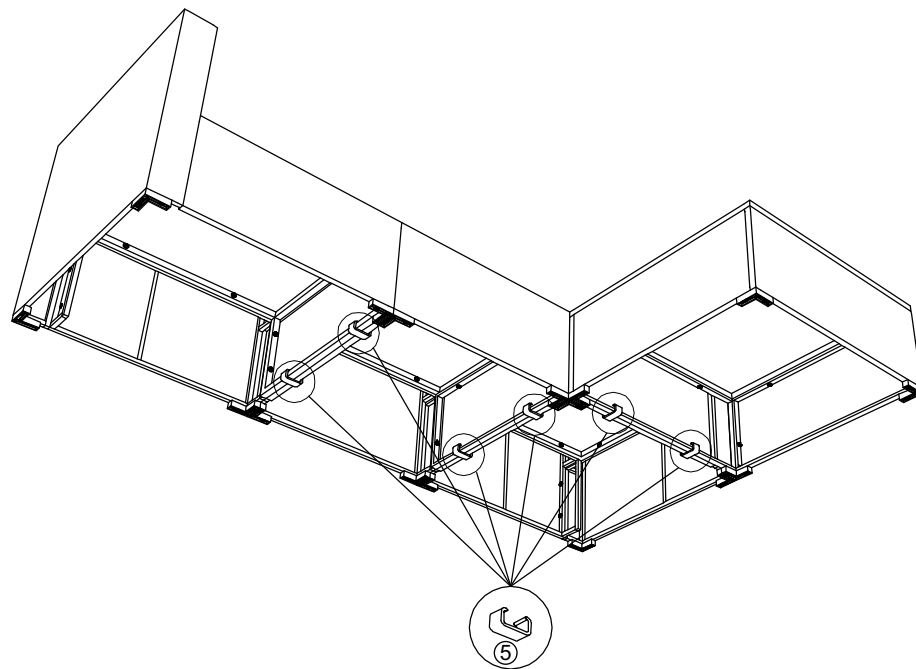


6pcs

## Étape 1

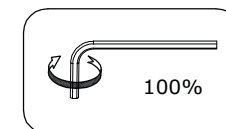
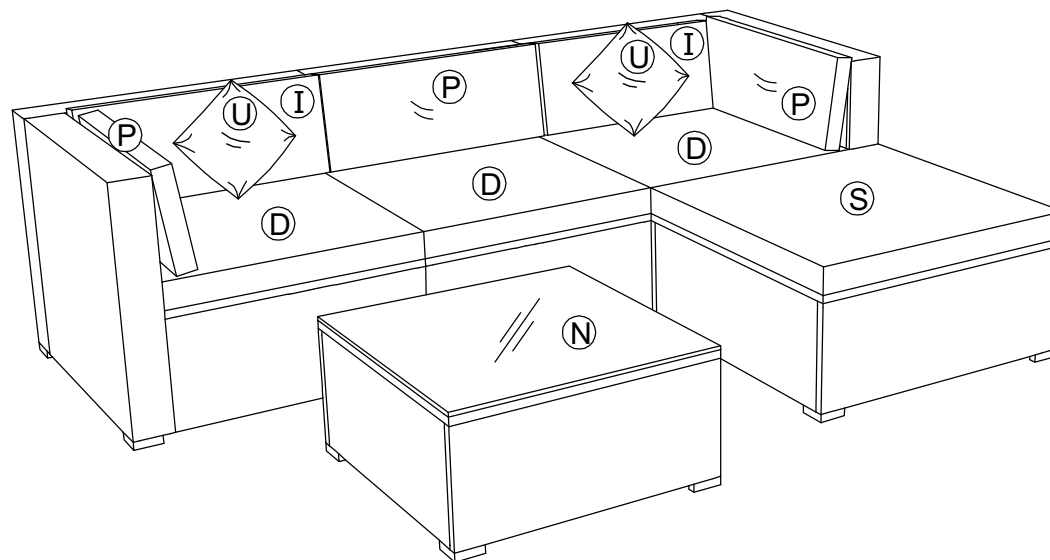


## Étape 2



**COMPLÉTER**

**Étape 3**



100%