

SUNNY LUMOS

PROJECTEUR EXTERIEUR LED SOLAIRE - IP65 20W - 1500 LM - 4000K



Paramètres Optiques

Efficacité Lumineuse : > 90%
Index Rendu Couleur (IRC) : >80
Lumens / watt : 80Lm/w

Paramètres Electriques

Puissance à l'allumage : > 95%
Température et humidité de travail :
-15 °C- +45 °C/10%-70%
Allumage : Immédiat
Angle : 120°
Matériaux utilisés : Aluminium + PC + Acier
Durée de vie théorique de la LED : 30,000 Heures
ON / OFF > 90 000
Indice de protection IP : IP65
Indice de protection IK : IK08
Poids Net : ≈5.260 Kg
Connecteur Détecteur / Panneau photovoltaïque : connecteur 3 Pins
Connecteur LED / Panneau photovoltaïque : connecteur 2 Pins

Paramètres détecteur

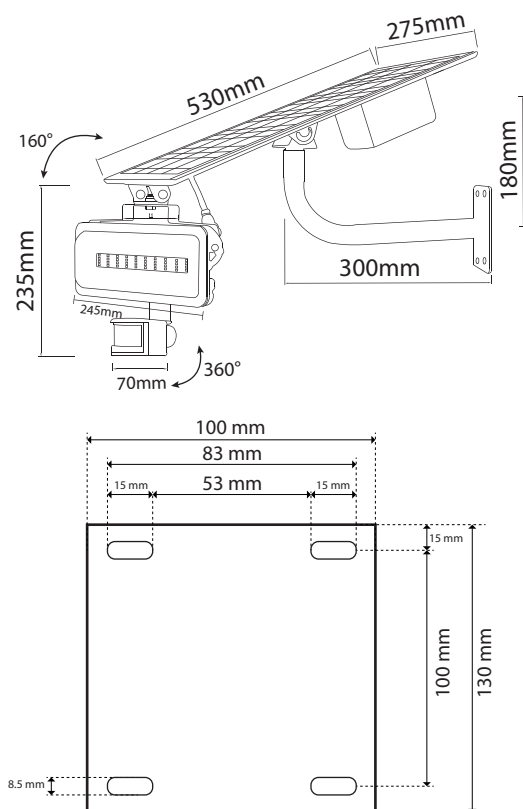
Sensibilité : 10% à 100%
Temps : 30s à 6min
Luminosité : 10 à 200 Lux
Angle : 160°
Distance : 2m à 8m

Les normes internationales fixent la tolérance du flux lumineux et de la charge associée à ± 10 %. La température des couleurs est soumise à une tolérance pouvant aller jusqu'à +/-150° Kelvin par rapport à la valeur nominale.
Les produits présentés dans les documents, offres commerciales, catalogues ou fiches techniques sont soumis à modification sans préavis.
Les caractéristiques ne deviennent contractuelles qu'après accord écrit de la direction de MIIDEX LIGHTING.

Ref. 80700

Produit : Projecteur extérieur LED Solaire
SMD (40 Leds) + Détecteur RF
Finition extérieure : Gris
Lumens : 1500 Lm
Puissance absorbée : 20W
Puissance restituée : ≈180W
Température couleur : 4000K
Dimmable : Non
Autonomie : 8H en continu
Temps de charge : 1 jour d'ensoleillement
Batterie : 7,4V - 10 AH
Emballage : Boite
EAN : 3701124410177

Dimensions



PROJECTEUR EXTERIEUR LED SOLAIRE - IP65 40W - 3000 LM - 4000K

REF : 80701



Paramètres Optiques

Efficacité Lumineuse : > 90%
Index Rendu Couleur (IRC) : >80
Lumens / watt : 75Lm/w

Paramètres Electriques

Puissance à l'allumage : > 95%
Température et humidité de travail :
-20 °C- +45 °C/10%-70%
Allumage : Immédiat
Angle : 112°
Matériaux utilisés : Aluminium + PC + Acier
Durée de vie théorique de la LED : 30,000 Heures
ON / OFF > 100 000
Indice de protection IP : IP65
Indice de protection IK : IK08
Poids Net : ≈6,400 Kg
Connecteur Détecteur / Panneau photovoltaïque : connecteur 3 Pins en M20
Connecteur LED / Panneau photovoltaïque : connecteur 2 Pin en M20

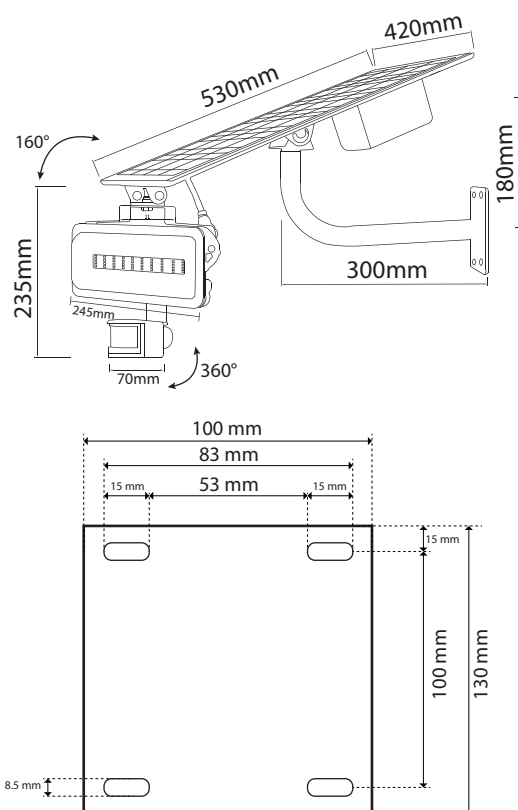
Paramètres détecteur

Sensibilité : 10% à 100%
Temps : 30s à 6min
Luminosité : 10 à 200 Lux
Angle : 160°
Distance : 2m à 8m

Ref. 80701

Produit : Projecteur extérieur LED Solaire
SMD (60 Leds) + Détecteur RF
Finition extérieure : Gris
Lumens : 3000 Lm
Puissance absorbée : 40W
Puissance restituée : ≈360W
Température couleur : 4000K
Dimmable : Non
Autonomie : 8H en continu
Temps de charge : 1 jour d'ensoleillement
Batterie : 7,4V DC - 15 Ah
Emballage : Boite
EAN : 3701124410085

Dimensions



Les normes internationales fixent la tolérance du flux lumineux et de la charge associée à ± 10 %. La température des couleurs est soumise à une tolérance pouvant aller jusqu'à +/-150° Kelvin par rapport à la valeur nominale.
Les produits présentés dans les documents, offres commerciales, catalogues ou fiches techniques sont soumis à modification sans préavis.
Les caractéristiques ne deviennent contractuelles qu'après accord écrit de la direction de MIIDEX LIGHTING.