

AMUR

APPLIQUE MURALE E27 - SOURCE REMPLAÇABLE 1 x E27* - 1 x 25W Max.



Douille E27

Paramètres Electriques

Tension entrée : 230V AC

Fréquence : 50~60Hz

Température et humidité de travail :

-20 °C- +45 °C/10%-70%

Classe 2

Indice de protection IP : IP44

Indice de protection IK : IK08

Poids Net : 0,337 Kg

Ref. 70252

Type : Applique Murale 1xE27*

Puissance absorbée : 1x12W LED
(ou 1x25W Max)

Finition : Inox 304

Dimensions (H x l x P) : 100 x 303 x 89 mm

Emballage : Boite

EAN : 3701124403049

*Ampoule E27 (diamètre Ø60mm max) non fournie

Dimensions

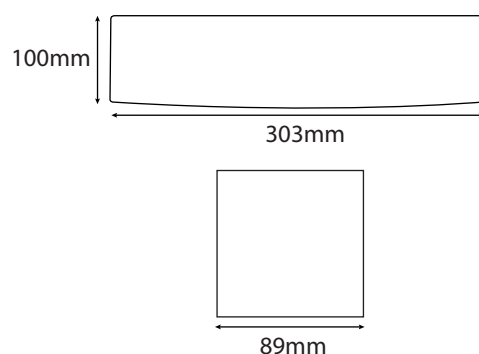
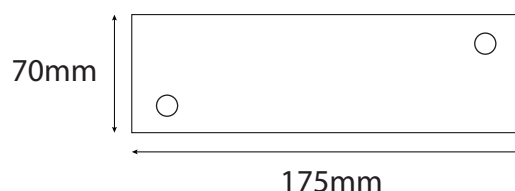


Schéma de fixation



Matériaux utilisés

- Aluminium
- Diffuseur en ABS
- Joint en caoutchouc de silicium

Les produits présentés dans les documents, offres commerciales, catalogues ou fiches techniques sont soumis à modification sans préavis.
Les caractéristiques ne deviennent contractuelles qu'après accord écrit de la direction de MIIDEX LIGHTING.