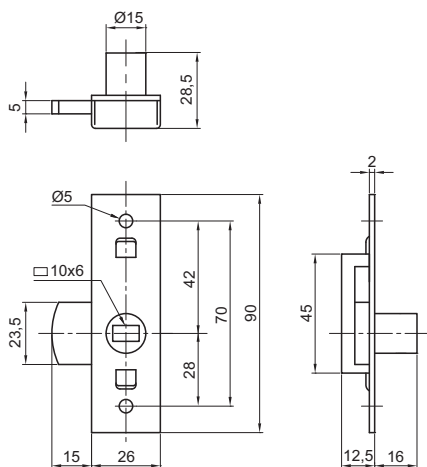


Répond
à la norme
COUPE-FEU

Acier et cupro-aluminium
résistants au feu





201U



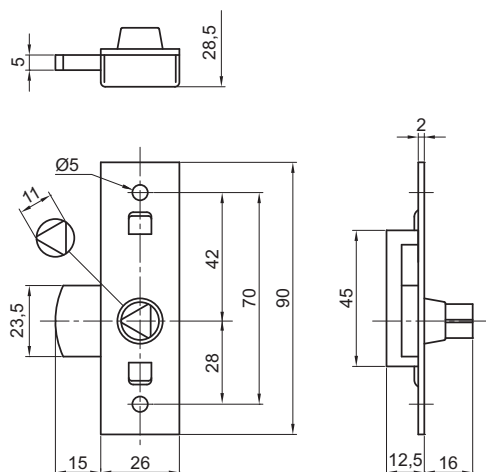
Batteuse GDF

Fouillot rectangulaire 10 x 6 mm
Rotation 1/4 tour, **réversible**
Came et fouillot en cupro-aluminium
Acier zingué

Réf.	Sens		
201U	D / G	101 g	





202U



Batteuse EDF

Fouillot triangulaire de 11 mm
Rotation 1/4 tour, **réversible**
Came et fouillot en cupro-aluminium
Acier zingué

Réf.	S		
202U	D / G	99 g	