

Coudes MF 45°

Domaine d'emploi

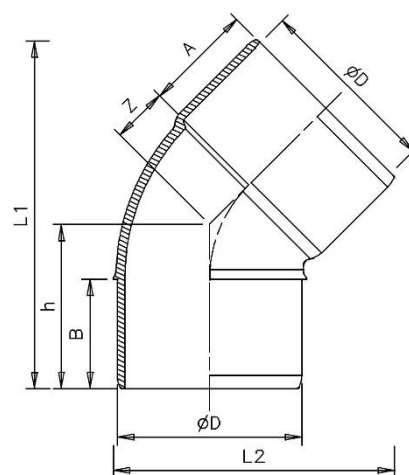
Raccords à coller en matière plastique destinés à la réalisation de réseaux eaux usées (eaux usées ménagères et eaux vannes) et eaux pluviales en aérien à l'intérieur des bâtiments.



Caractéristiques techniques

- Matière : PVC
- Couleur : Gris
- Assemblage : emboîture à coller
- Certification : NF-Me

Réf. Article	D (mm)	A (mm)	Z (mm)	B (mm)	h (mm)	L1 (mm)	L2 (mm)
3026048	32	22,2	9	22,2	31,2	65,5	53
3026047	40	26,3	11	26,3	37,3	79	64
3025944	50	31,5	16,5	31,5	48	101	80
3025928	63	38	19	38	57	120	97
3025820	75	43,8	23	43,8	66,8	142,5	114
3026046	80	46,3	25	46,3	71,3	150	121
3026045	100	56,3	31	56,3	87,3	186,5	149
3026220	110	60,3	35	60,3	95,3	204	167
3026044	125	60,3	40	60,3	100,3	217	183
3026043	160	60,3	51	60,3	111,3	248	220
4005640	200	60,3	53	60,3	113,3	268	256



Fabriqué par

Wavin France – Usines certifiées ISO 9001

Nos services techniques se tiennent à votre disposition pour fournir documents ou renseignements qui vous seraient nécessaires. Les informations dimensionnelles et dessins contenus dans l'ensemble de ce document ne sont donnés qu'à titre indicatif. Notre société se réserve la possibilité de modifier les caractéristiques de produits figurant dans le présent document. Avis important : Nous déclinons toute responsabilité en cas d'une utilisation de nos produits non conforme aux prescriptions des normes et à la destination indiquée sur nos documents commerciaux.