

Drako

Collection



Caracteristiques Techniques

- Cartouches céramiques mitigeur de Ø 40 mm pour Lavabo haut, douche, B/D, évier italien, et rabattable Ø 35 pour lavabo medium, bidet, encastrés (Lavabo, B/D, douche) et évier.
- Cartouches céramiques mitigeur avec système Thermostop Block de limitation de la température maximale de l'eau chaude et système d'économie d'eau (S2-C2) par ouverture de la manette en deux temps.
- Cartouche thermostatique avec système Hot Block de sécurité anti-brûlure et système
- Thermostop de blocage de la température à 38°C.
- Débit à 3 bar: lavabo, bidet et évier (de 9 à 12 l/min). Douche (de 12 à 16 l/min). Bain (≥ 20 l/min).
- Prestations de confort en matière de fidélité, sensibilité et constance dans la sélection de la température.
- Niveau acoustique à 3 bar < 20 dB.
- Chromé laiton: épaisseur du nickel: 15 microns, épaisseur du chrome : 0,3 microns.
- Pression d'utilisation 1-5 bar, recommandée à 3 bar. Résiste aux pressions statiques ≤ 10 bar et coup de bélier de 25 bar.
- Température d'eau chaude recommandée: 55°C. Température maximale d'utilisation: 65°C. Maximum 1 h à 90°C.
- Résistant aux chocs thermiques et agents chimiques anti-legionelles.
- Garantie 5 ans (robinetterie) et 3 ans (accessoires).



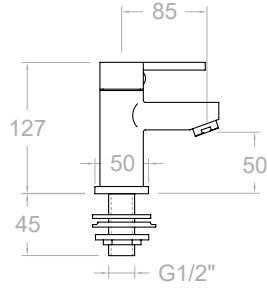
Finitions disponibles



Chrome



Noir mat

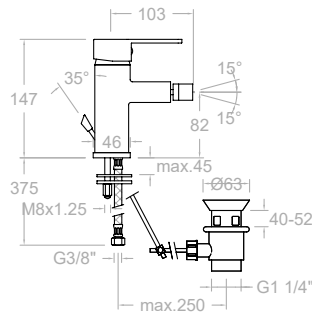


3371AX1
227823

Robinet lave-mains pas mélangeur. Tête céramique 1/4 de tour. Arrivée d'eau 1/2", (1 unité).



Tête: 3390F 3/4"



330302
33B302519

330302NM
33B307849

Mitigeur bidet. Economie d'eau.

330302VA1169
33B304231

Mitigeur bidet. Economie d'eau. Avec vidage laiton.

330302VA1167
33B302521

Mitigeur bidet. Economie d'eau. Avec vidage inox.



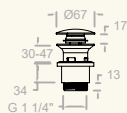
Finitions disponibles en Juin

Recommandations



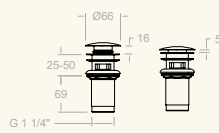
121602P
AAZ303592

Vidage CLIC CLAC en PVC-Inox.



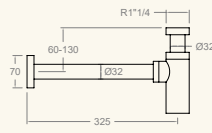
1219L
197106

Vidage CLIC CLAC en laiton/ABS.



3790
198960

Siphon laiton.



3788
198969

Vanne d'angle.

