

E75770-4



Collection : BRIVE

Couleur* :



CP - Chrome

Principaux atouts :



Caractéristiques techniques

- POIDS : 1,3 kg
- NORMES ET RÉGLEMENTATIONS : NF : IA - ECAU : E0 C3 A2 U3 (Ge5) - ACS : 15 ACC LY 472
- DÉBIT (L/MN SOUS 3 BARS) : 11 l/mn
- SAILLIE DU BEC (MM) : 195
- MÉCANISME : Cartouche C3 pour économies d'eau et d'énergie
- TYPE DE BEC : Pivotant
- TYPE D'INSTALLATION : 1 trou
- PERCEMENT : Ø 35 mm

- TYPE D'INSTALLATION : 1 trou
- TYPE : Mitigeur
- HAUTEUR TOTALE DU ROBINET (MM) : 309
- RACCORDS : Avec flexibles d'alimentation
- VIDAGE : Sans vidage
- MITIGEUR DE BAIN : MITIGEUR
- GARANTIE MÉCANISME : 5 ans

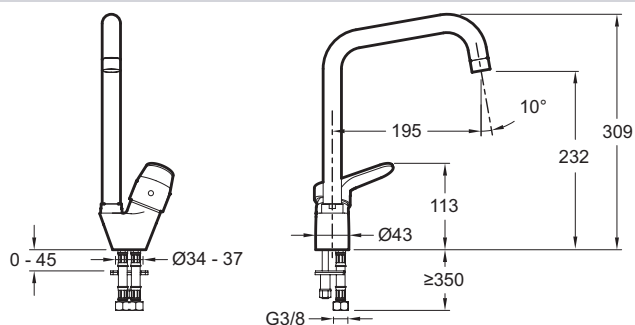
Bénéfices consommateurs

- ÉCONOMIE D'ÉNERGIE : eau froide en position centrée du levier
- ÉCONOMIE D'EAU : limiteur de débit sensitif
- CONFORT : Une large hauteur sous aérateur
- SÉCURITÉ : Bague-limiteur de température

Bénéfices installateurs

- INSTALLATION EN 35" : produit équipé du système d'installation breveté 5/35" pour un montage aussi simple que rapide

Dessin technique



Descriptif CCTP : Mitigeur évier, bec tube - avec système d'installation breveté 5/35". E75770-4. Collection : BRIVE. POIDS : 1,3 kg. TYPE D'INSTALLATION : 1 trou. NORMES ET RÉGLEMENTATIONS : NF : IA - ECAU : E0 C3 A2 U3 (Ge5) - ACS : 15 ACC LY 472. TYPE : Mitigeur. DÉBIT (L/MN SOUS 3 BARS) : 11 l/mn. HAUTEUR TOTALE DU ROBINET (MM) : 309. SAILLIE DU BEC (MM) : 195. RACCORDS : Avec flexibles d'alimentation. MÉCANISME : Cartouche C3 pour économies d'eau et d'énergie. VIDAGE : Sans vidage. TYPE DE BEC : Pivotant. MITIGEUR DE BAIN : MITIGEUR. TYPE D'INSTALLATION : 1 trou. GARANTIE MÉCANISME : 5 ans. PERCEMENT : Ø 35 mm.