

## PLAFONNIER LED ROND - Ø280 18W - 3000K - 1500LM - IP44

REF : 779050



### Ref. 779050

Produit : Plafonnier LED Rond

**Lumens : 1500 Lm**

Puissance absorbée : 18W

Puissance restituée : ≈160W

**Dimmable : Non**

Température couleur : 3000K

Dimensions (Ø x H) : Ø280 x 50 mm

Fixation : En saillie

Emballage : Boite

EAN : 3701124419743

### Paramètres Optiques

Efficacité Lumineuse : > 90%

Index Rendu Couleur (IRC) : > 80

Lumens / watt : ≈83,33 Lm/w

### Paramètres Electriques

Classification énergétique : **A<sup>+</sup>**

Tension entrée : 170-240V AC

Fréquence : 50~60Hz

Puissance à l'allumage : > 95%

Température et humidité de travail :

-20 °C- +45 °C/10%-70%

Facteur de puissance : >0.93

Allumage : Immédiat

Angle : 120°

Matériaux utilisés : Aluminium + PC

Durée de vie théorique de la LED : 30,000 Heures

ON/OFF > 100 000

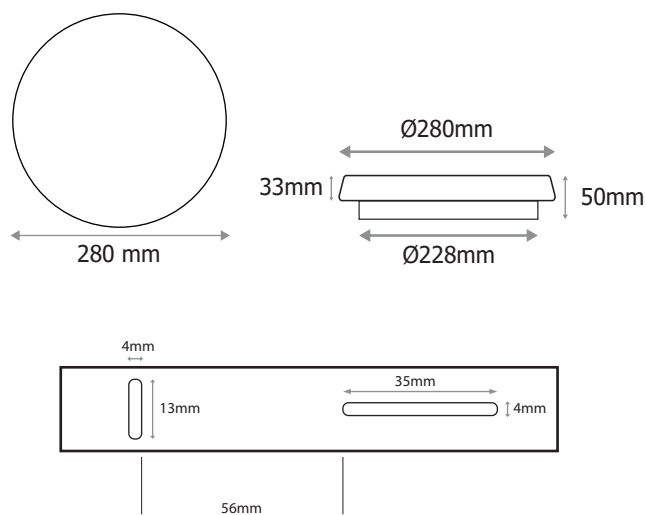
Maintien du flux : L<sub>70</sub> 25'000h B<sub>10</sub>

Indice de protection IP : IP44

Indice de protection IK : IK10

Poids Net : ≈0,779 Kg

### Dimensions



Les normes internationales fixent la tolérance du flux lumineux et de la charge associée à ± 10 %. La température des couleurs est soumise à une tolérance pouvant aller jusqu'à +/-150° Kelvin par rapport à la valeur nominale

Les produits présentés dans les documents, offres commerciales, catalogues ou fiches techniques sont soumis à modification sans préavis.

Les caractéristiques ne deviennent contractuelles qu'après accord écrit de la direction de MIIDEX LIGHTING.

## CLIPSO

**PLAFONNIER LED ROND - Ø280**  
**18W - 4000K - 1800LM - IP54**



Ref. 77905

Produit : Plafonnier LED Rond

**Lumens : 1800 Lm**

Puissance absorbée : 18W

Puissance restituée : ≈160W

**Dimmable : Non**

Température couleur : 4000K

Dimensions (Ø x H) : Ø280 x 50 mm

Fixation : En saillie

Emballage : Boite

EAN : 3701124402363

### Paramètres Optiques

Efficacité Lumineuse : > 90%

Index Rendu Couleur (IRC) : > 80

Lumens / watt : ≈100 Lm/w

### Paramètres Electriques

Tension entrée : 220-240V AC

Fréquence : 50~60Hz

Puissance à l'allumage : > 95%

Température et humidité de travail :  
 -20 °C- +45 °C/10%-70%

Facteur de puissance : 0.82

Allumage : Immédiat

Angle : 120°

Matériaux utilisés : Aluminium + PC

Durée de vie théorique de la LED : 30,000 Heures

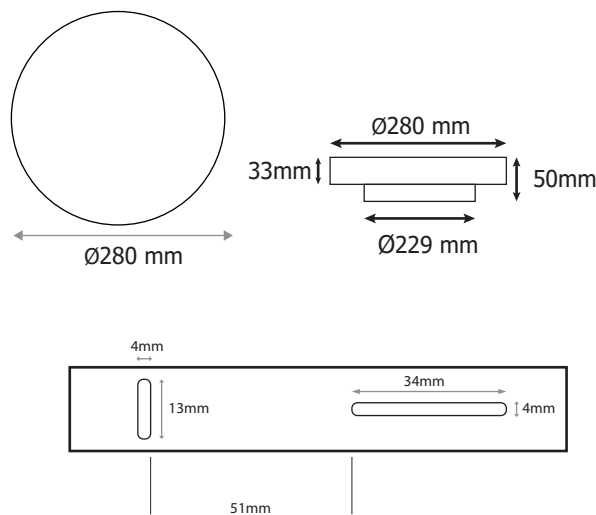
Maintien du flux :  $L_{70} 25'000h B_{10}$

Indice de protection IP : IP54

Indice de protection IK : IK10

Poids Net : ≈0,660 Kg

### Dimensions



Ce produit contient une source lumineuse de classe d'efficacité énergétique

*Les normes internationales fixent la tolérance du flux lumineux et de la charge associée à ± 10 %. La température des couleurs est soumise à une tolérance pouvant aller jusqu'à +/-150° Kelvin par rapport à la valeur nominale*

*Les produits présentés dans les documents, offres commerciales, catalogues ou fiches techniques sont soumis à modification sans préavis.*

*Les caractéristiques ne deviennent contractuelles qu'après accord écrit de la direction de MIIDEX LIGHTING.*