

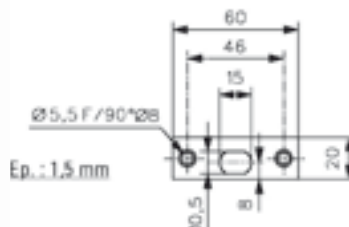
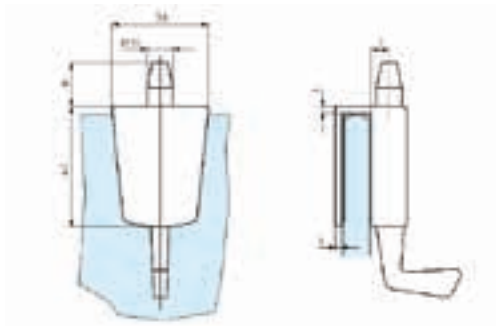
Loqueteaux

Serrures et
paumelles

Caractéristiques techniques

- Ne nécessite aucune encoche
- Se pose sur le chant du verre, jeu minimum 4 mm
- Blocage du pêne en position sortie ou rentrée
- Pour verre trempé de 8, 10 et 12 mm
- Livrée avec gâche plate (2 clés pour réf 1448)

1446



Références

Loqueteau à tirage



Laiton poli PVD



Chromé brillant



Chromé mat



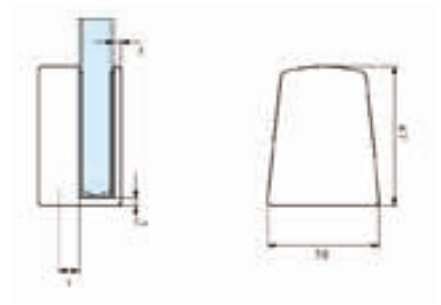
1446.05.0

1446.30.0

1446.31.0

Loqueteaux

1449



Références



Chromé brillant



Chromé mat

loqueteaux série 1446

1449.30.0

1449.31.0

LES + PRODUITS

Idéal pour portes
semi-fixe