



CARDIN ELETTRONICA S.p.A

Via del lavoro, 73 – Z.I. Cimavilla - 31013 Codognè (TV) Italy

Tel: +39/0438.404011 / Fax: +39/0438.401831

e-mail (Italy): sales.office.it@cardin.it

e-mail (Europe): sales.office@cardin.it

www.cardin.it

SERIAL Nr.	NAME	MODEL	DATE
ZVL544.03	S504 - S508	FM	28.07.2016

The **S504 / S508** series conform to the essential requirements of the directive **2014/53/EU** and the technical reference standards have been applied.

Frequency validity: 433.92 - 868.3 MHz

RADIOCOMANDO DIGITALE A CODICI ROLLING

Messa in funzione ed uso

pagine 2-9

Disegni tecnici d'installazione e riferimento

pagine 50-59

DIGITAL RADIOCONTROL WITH ROLLING CODES

Set up and user instructions

pages 10-17

Installation and reference drawings

pages 50-59

RADIOCOMMANDE DIGITALE À ROLLING CODE

Mise en service et utilisation

pages 18-25

Dessins techniques d'installation et référence

pages 50-59

DIGITALE FUNKSTEUERUNG MIT ROLLING CODES

Inbetriebnahme und Benutzung

Seiten 26-33

Technische Installations- und Referenzzeichnungen

Seiten 50-59

RADIOMANDO DIGITAL DE CÓDIGOS ROLLING

Puesta en función y uso

pág. 34-41

Dibujos técnicos de instalación y referencias

pág. 50-59

DIGITALE RADIOBESTURING MET ROLLING CODE

In werking stellen en gebruik

blz. 42-49

Technische installatie- en referentietekeningen

blz. 50-59

Avvertenze

Il presente manuale si rivolge a persone abilitate all'installazione di "Apparecchi utilizzatori di energia elettrica" e richiede una buona conoscenza della tecnica, esercitata in forma professionale. L'uso ed installazione di questa apparecchiatura deve rispettare rigorosamente le indicazioni fornite dal costruttore e le normative di sicurezza vigenti.

Il dispositivo è conforme con la **Parte 15** delle normative **FCC** e il suo funzionamento è soggetto alle due condizioni seguenti: (1) il dispositivo non deve causare interferenze dannose e (2) deve accettare tutte le interferenze ricevute, comprese quelle che possono causare un funzionamento indesiderato.



Attenzione! - Marcatura WEEE.

Il simbolo indica che il prodotto alla fine della propria vita utile deve essere raccolto separatamente dagli altri rifiuti. L'utente dovrà pertanto conferire l'apparecchiatura agli idonei centri di raccolta differenziata dei rifiuti elettronici ed elettrici, oppure riconsegnarla al rivenditore al momento dell'acquisto di una nuova apparecchiatura di tipo equivalente, in ragione di uno a uno. L'adeguata raccolta differenziata per l'avvio al riciclaggio, al trattamento e allo smaltimento ambientalmente compatibile contribuisce ad evitare possibili effetti negativi sull'ambiente e sulla salute e favorisce il riciclo dei materiali. Lo smaltimento abusivo del prodotto da parte del detentore comporta l'applicazione delle sanzioni amministrative previste dalla normativa vigente nello Stato Comunitario di appartenenza.

Descrizione

Il sistema di radiocomando in "FM" è composto da uno o più trasmettitori e da uno o più ricevitori che saranno combinati in relazione alle esigenze specifiche d'impianto. Nel ricevitore si possono memorizzare fino a **1000** codici diversi; i codici vengono, in fase di memorizzazione, trasferiti in una memoria non volatile.

Importante: poiché ad ogni comando il codice trasmesso cambia, se la trasmissione viene interrotta da un disturbo, il ricevitore si aspetta un codice diverso, pertanto per ristabilire il comando è necessario rilasciare e ripremere il tasto del trasmettitore.

Possibilità d'impiego

Il radiocomando permette l'attuazione a distanza di apparecchiature elettriche ed elettroniche, trova il suo migliore impiego nel comando di sistemi di aperture automatiche, sistemi d'allarme ed in tutti gli impianti dove sia richiesta l'attuazione a distanza (senza fili) protetta da un codice segreto ad alta affidabilità.

Trasmettitori 433 MHz	Trasmettitori 868 MHz	Descrizione
TXQ504C2	TXQ508C2	Trasmettitore precodificato a 2 funzioni
TXQ504C4	TXQ508C4	Trasmettitore precodificato a 4 funzioni
TXQ504C8	TXQ508C8	Trasmettitore precodificato a 8 funzioni
TXQ504BD2	TXQ508BD2	Transceiver precodificato a 2 funzioni
TXQ504BD4	TXQ508BD4	Transceiver precodificato a 4 funzioni
TXQPRO504-4	TXQPRO508-4	Trasmettitore industriale precodificato 4 funzioni
TXQPRO504-4A	TXQPRO508-4A	Trasmettitore industriale precodificato 4 funzioni + antenna
Ricevitori 433 MHz	Ricevitori 868 MHz	Descrizione
RQM504C1	RQM508C1	Ricevitore mini 1 canale
RQM504C2	RQM508C2	Ricevitore mini 2 canali
RSQ504C2	RSQ508C2	Ricevitore a scheda 2 canali
RSQ504OC2	RSQ508OC2	Ricevitore a scheda open collector 2 canali
RCQ504C1	RCQ508C1	Ricevitore modulare in cassetta 4 canali

Modulo di memoria ZGB24LC64-I/P

Costituita da una memoria non volatile di tipo EEPROM, contiene i codici dei trasmettitori e permette la memorizzazione di **1000** codici. Nel modulo i codici vengono mantenuti anche in assenza di alimentazione.

Attenzione! La rimozione e l'inserimento del modulo di memoria deve essere eseguito a ricevitore spento, pena la corruzione dei dati in essa contenuti.

PREDISPOSIZIONE IMPIANTO

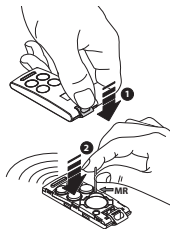
Per ottenere la portata massima del sistema radiocomando è bene scegliere con attenzione il punto d'installazione dell'antenna. La portata è strettamente legata alle caratteristiche tecniche del sistema e varia in base alle caratteristiche del luogo di postazione. Per portata si intende la distanza tra segnale trasmesso e/o ricevuto a buon fine. È consigliato l'utilizzo dell'antenna Cardin **ANS400/ANQ800-1** per ottenere un funzionamento ottimale dell'impianto. Collegare al ricevitore l'antenna accordata con un cavo coassiale RG58 (impedenza **50Ω**) lungo max. **15 m**.

Trasmittitore

Il **trasmettitore è precodificato** e utilizza un circuito integrato programmato in fabbrica con un numero identificativo unico per ogni trasmettitore; tutti i parametri necessari alla codifica sono contenuti in questo circuito integrato. Il trasmettitore possiede un meccanismo di auto-spegnimento dopo almeno 20 secondi di attivazione continuata (per limitare il consumo della batteria).

Funzione di blocco tasti

- Il trasmettitore ha la possibilità di inserire la funzione di blocco tasti, modalità che protegge l'apparecchio da attivazioni casuali (involontarie):
 - per attivare la funzione tenere premuto "MR" per 8 secondi finché lampeggia il led arancione; a questo punto per attuare un comando sarà necessario premere tre volte consecutive il tasto voluto;
 - per ripristinare la funzione standard tenere premuto "MR" per 8 secondi finché il led arancione lampeggia.



Trasmittitori bidirezionali

I trasmettitori bidirezionali sono dotati di segnalazione acustica per conferma di avvenuta esecuzione comando e segnalazione visiva con LED rosso e verde indicando lo stato dei relè nei ricevitori (verde aperto, rosso chiuso).

Ricevitori

Attenzione! Alimentare il ricevitore esclusivamente con un alimentatore di sicurezza. L'utilizzo di alimentatori non di sicurezza può provocare pericolo.

FISSAGGIO RICEVITORE IN CASSETTA IP55 (fig. 4, pag. 59)

Aprire i 4 fori di fissaggio come indicato in figura (dett. 2) utilizzando un cacciavite o un attrezzo analogo. Tracciati i quattro punti di fissaggio a parete con l'ausilio della scatola, eseguire i fori (dett. 3-4). Fissare il contenitore utilizzando quattro viti autofilettanti M4,8 (dett. 5). Eseguito il fissaggio inserire i tappi di copertura viti. Togliere i tappi di copertura pressatubi ed inserire i due pressatubi come indicato in dettaglio 6.

Ricevitori in cassetta (fig. 5)

Il ricevitore è dotato di una morsettiera a 13 vie, con alimentazione **12/24V ac-dc** tra i morsetti 1 e 2.

Moduli di canale intercambiabili - MCCMORPHM0

Nei ricevitori le funzioni sono indicate sul circuito stampato in prossimità del relativo innesto del modulo: inserire il modulo o i moduli negli innesti corrispondenti ai canali che si desiderano utilizzare.

I moduli sono configurabili tramite dip-switch (Dip1=CHA - Dip2=CHB - Dip3=CHC - Dip4=CHD) nelle seguenti modalità di funzionamento:

- **Modalità Impulsiva = dip-switch in OFF - Modalità ON/OFF = dip-switch in ON**

Ricevitori a scheda (fig. 6)

Attenzione! La scheda va adeguatamente isolata dalle parti delle apparecchiature in cui viene incorporata e che si trovano a tensione di rete.

Il ricevitore a scheda viene inserito direttamente nell'apparecchiatura predisposta a riceverla con collegamento elettrico **24V ac-dc** tra i pin 3-4. Il ricevitore a scheda ha due relé le cui uscite sono contrassegnate rispettivamente con CH1 (solo contatto NA) e CH2 (contatto NA - NC). Per associare le funzioni CHA, CHB, CHC, CHD dei trasmettitori ai relé CH1 e CH2 agire sui jumper **J1** situati sul circuito (es. fig. 6 - CHA = CH1 e CHB = CH2).

I relé sono configurabili tramite i jumper **SEL CH1** e **SEL CH2** nelle seguenti modalità di funzionamento:

- **relé ON/OFF = Jumper inserito - relé Impulsivo = Jumper disinserito**

Ricevitori mini 1 canale IP20 (fig. 7)

Il ricevitore mini è dotato di morsettiera a 7 vie con collegamento elettrico **12V ac-dc** tra i morsetti 4 e 5 con jumper "J3" in posizione "1"; **24V ac/dc** tra i morsetti 4-5 con jumper "J3" in posizione "2".

Il ricevitore ha un relé configurabile tramite il jumper **J2** nelle seguenti modalità di funzionamento:

- relé **ON/OFF** = Jumper inserito - relé **Impulsivo** = Jumper disinserito

Attenzione: Per cambiare la modalità di funzionamento (da **impulsiva** a **ON/OFF** e viceversa) è necessario spegnere e riaccendere il ricevitore.

Ricevitori mini 2 canali IP20 (fig. 8)

Il ricevitore mini è dotato di morsettiera a 10 vie con collegamento elettrico **12/24V ac-dc** tra i morsetti 7 e 8. Il ricevitore ha due relé le cui uscite sono contrassegnate rispettivamente con CH1 (contatto N.A. - N.C.) e CH2 (contatto N.A. - N.C.). Per associare le funzioni CHA, CHB, CHC, CHD dei trasmettitori ai relé CH1 e CH2 agire sui jumper **J1** situati sul circuito (es. fig. 7 - CHA = CH1 e CHB = CH2).

I relé sono configurabili tramite i jumper **SEL CH1** e **SEL CH2** nelle seguenti modalità di funzionamento:

- relé **ON/OFF** = Jumper inserito - relé **Impulsivo** = Jumper disinserito

Attenzione: Per cambiare la modalità di funzionamento (da **impulsiva** a **ON/OFF** e viceversa) è necessario spegnere e riaccendere il ricevitore.

Ricevitori a scheda open collector (fig. 9)

Il ricevitore a scheda open collector viene inserito direttamente nell'apparecchiatura predisposta a riceverla con collegamento elettrico **5 Vdc** tra i pin 7-8. Il ricevitore ha due uscite open collector.

Per associare le funzioni CHA, CHB, CHC, CHD dei trasmettitori alle uscite 1 e 2, entrare in modalità impostazione canali inserendo il jumper **J1 SEL** situato sul circuito.

Il led rosso **L1** comincerà a lampeggiare indicando l'impostazione di CHA: il numero di lampeggi al secondo indica il canale da impostare. Per selezionare i canali CHB-CHC-CHD premere e rilasciare il pulsante **P1** più volte.

(1 lampeggio = CHA; 2 lampeggi = CHB; 3 lampeggi = CHC; 4 lampeggi = CHD).

Il led blu **L2** indica l'uscita associata al canale come segue:

Acceso fisso = uscita 1; Lampeggiante = uscita 2; Spento = nessuna uscita. Per cambiare l'uscita premere **P2**.

Impostazioni di fabbrica; CHA uscita 1; CHB uscita 2; CHC - CHD nessuna uscita

Attenzione! Disinserire il jumper **J1** alla fine della procedura. Il ricevitore non funzionerà con il jumper inserito

Modulo di memoria codici sul ricevitore

I codici vengono inseriti in una memoria non volatile di tipo EEPROM.

L'unità può gestire fino a mille utenze (1000 trasmettitori) con possibilità di poter memorizzare e cancellare ogni singolo utente. Per ogni trasmettitore è possibile memorizzare un massimo di 4 funzioni.

I codici inseriti vengono mantenuti anche in assenza di alimentazione senza limiti di tempo.

Segnalazioni sui ricevitori

Led L1 colore rosso - gestione utenze

- lampeggio lento: memorizzazione singolo utente
- lampeggio veloce: cancellazione singolo utente
- luce accesa fissa: memoria interamente occupata

Led L2 colore verde - "STATO" apparecchiatura

- acceso fisso: apparecchiatura alimentata
- lampeggiante: assenza del modulo di memoria (escluso il ricevitore mini monocanale)

OPERAZIONI DI GESTIONE IMPIANTO

- **Memorizzazione di un codice canale**
- **Cancellazione di un codice canale (tramite un trasmettitore associato)**
- **Cancellazione completa memoria codici (utenti)**
- **Memorizzazione di ulteriori trasmettitori (tramite un trasmettitore già memorizzato)**

Attenzione! Prima di procedere alla prima memorizzazione dei trasmettitori, ricordarsi di cancellare interamente la memoria.

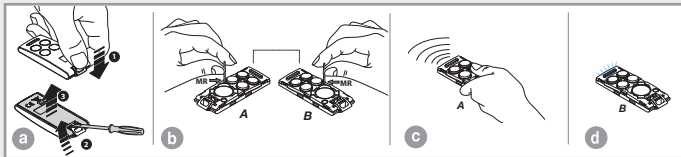
- **Memorizzazione di un codice canale**
 - Portarsi con il trasmettitore in prossimità del ricevitore
 - Sul ricevitore premere e tenere premuto il pulsante **P1 MEMO**: il led **L1** lampeggia lento
 - Sul trasmettitore premere il tasto (canale) da memorizzare
 - Sul ricevitore il led **L1** lampeggia veloce
 - Sul trasmettitore premere una seconda volta il tasto (canale) da memorizzare: il led **L1** sul ricevitore si porta a luce fissa. Dopo qualche istante il led **L1** si spegne.
 - Rilasciare il pulsante **P1 MEMO**. Operazione completata.
- **Cancellazione di un codice canale (tramite un trasmettitore associato)**
 - Portarsi con il trasmettitore in prossimità del ricevitore
 - Sul ricevitore premere e tenere premuto il pulsante **P2 DEL**: il led **L1** lampeggia veloce.
 - Sul trasmettitore premere il tasto (canale) da cancellare
 - Sul ricevitore il led **L1** si porta a luce rossa fissa. Dopo qualche istante il Led **L1** si spegne.
 - Rilasciare il pulsante **P2 DEL**. Operazione completata.
- **Cancellazione completa memoria codici (utenti)**
 - Sul ricevitore tenere premuti contemporaneamente i pulsanti **P1 MEMO - P2 DEL** per più di 4 secondi
 - Il led **L1** rimane acceso per tutta la durata della cancellazione 3 secondi circa
 - Il led **L1** lampeggia per qualche istante e poi si spegne.
 - Rilasciare i pulsanti. Operazione completata.

• **Abilitazione di nuovi trasmettitori tramite trasmettitori già memorizzati**

Questa procedura consiste nell'abilitazione di un nuovo trasmettitore da postazione remota mediante l'ausilio di un altro trasmettitore già memorizzato nell'impianto. Non essendo richiesta la presenza di ricevitori questa procedura può avvenire in qualsiasi luogo lontano dall'impianto (per esempio nel vostro punto vendita di fiducia).

L'abilitazione alla procedura di "memorizzazione rapida" viene abilitata o disabilitata sul ricevitore tramite l'inserimento/disinserimento del jumper R.MEMO:

- Jumper **R.MEMO** inserito: memorizzazione rapida abilitata
 - Jumper **R.MEMO** disinserto: memorizzazione rapida disabilitata.
- Togliere il guscio superiore dei trasmettitori da memorizzare e di quello già memorizzato facendo leva come indicato in figura (dett. a).
- Affiancare il trasmettitore **A**, già memorizzato sul ricevitore, al trasmettitore nuovo **B** (dett. b).
- Con un adeguato oggetto appuntito premere e rilasciare il tasto **MR** sui due trasmettitori (in sequenza o simultaneamente).
- Il led arancione dei due trasmettitori lampeggiano lentamente.
- Premere e rilasciare sul trasmettitore **A** un tasto di canale già attivo sul ricevitore (dett. c).
- Il led del nuovo trasmettitore **B** rimane acceso per 3 secondi per confermare la memorizzazione (dett. d).
Il trasmettitore **B** è abilitato al comando del ricevitore esattamente come il trasmettitore **A**.



CARATTERISTICHE TECNICHE

RICEVITORE

- frequenza di ricezione	433,92 / 868,3 MHz
- sensibilità (per segnale a buon fine).....	-110dBm 0,7µV
- modulazione	FSK
- impedenza di ingresso antenna.....	50 Ω
- alimentazione ricevitore	12/24V ac-dc
- assorbimento a riposo/con 1 relé attivato.....	20/40 mA
- alimentazione open collector	5 Vdc
- assorbimento open collector a riposo/con 1 relé attivato	14/17 mA
- massima potenza commutabile dal relé con carico resistivo: carico in ac-dc	60VA/24 W
tensione massima	30V ac-dc
- ritardo all'attivazione del relé.....	80 ÷ 100 ms
- temperatura di esercizio.....	-20°...+75 °C

TRASMETTITORE

- frequenza di trasmissione	433,92 / 868,3 MHz
- potenza apparente irradiata	-10...-7dBm (100-200 µW)
- modulazione	FM/FSK
- alimentazione (batteria litio)	3V (1 x CR2032)
- assorbimento.....	18 mA
- temperatura di esercizio.....	-10°...+55 °C
- umidità relativa.....	<95%
- tipo di codifica	rolling code
- numero di combinazioni complessive (128 bit):.....	2 ¹²⁸
- numero delle funzioni (canali).....	2-8
- autospegnimento:.....	dopo almeno 20 secondi
- portata (trasmettitori tascabili).....	100 - 150 m
- portata (trasmettitori industriali)	200 m
- portata (trasmettitori industriali con antenna esterna)	700 m

REMARKS

These instructions are aimed at professionally qualified "**installers of electrical equipment**" and must respect the local standards and regulations in force. The use and installation of these appliances must rigorously respect the indications supplied by the manufacturer and the safety standards and regulations in force.

This device complies with **Part 15** of the **FCC** rules, and its operation is subject to the following two conditions: (1) this device may not cause harmful interference, and (2) this device must accept any interference received, including interference that may cause undesired operation. Changes or modifications made to this equipment not expressly approved by Cardin may void the **FCC** authorization to operate this equipment. The radiated output power of the device is far below the **FCC** radio frequency exposure limits. Nevertheless, the device shall be used in such a manner that the potential for human contact during normal operation is minimized.



Attention! WEEE marking. This symbol indicates that once the product's life-span has expired it must be disposed of separately from other rubbish. The user is therefore obliged to either take the product to a suitable differential collection site for electronic and electrical goods or to send it back to the manufacturer if the intention is to replace it with a new equivalent version of the same product. Suitable differential collection, environmental friendly treatment and disposal contributes to avoiding negative effects on the ambient and consequently health as well as favouring the recycling of materials. Illicitly disposing of this product by the owner is punishable by law and will be dealt with according to the laws and standards of the individual member nation.

Description

The Radio control system in "**FM**" consists of one or more transmitters and one or more receivers which can be combined to meet the specific needs of the system. The receiver is able to memorise up to **1000** different codes which are stored via radio in a non-volatile memory module located on the receiver.

Important: The transmitted code changes for each command (rolling code). If disturbance interrupts the transmission, the receiver will wait for a different code, the relay can then only be activated by first releasing and then pressing the transmitter channel button again.

Use

The radio control allows the remote activation of electrical and electronic appliances with its best use in the following areas: automatic opening systems, alarm systems, and in all systems which require remote control activation (without wires) using secret codes.

433 MHz transmitters	868 MHz transmitters	Description
TXQ504C2	TXQ508C2	2-channel precoded transmitters
TXQ504C4	TXQ508C4	4-channel precoded transmitters
TXQ504C8	TXQ508C8	8-channel precoded transmitters
TXQ504BD2	TXQ508BD2	2-channel precoded transceivers
TXQ504BD4	TXQ508BD4	4-channel precoded transceivers
TXQPRO504-4	TXQPRO508-4	4-channel precoded industrial transmitters
TXQPRO504-4A	TXQPRO508-4A	4-channel precoded industrial transmitters + aerial
433 MHz receivers	868 MHz receivers	Description
RQM504C1	RQM508C1	1-channel mini receivers
RQM504C2	RQM508C2	2-channel mini receivers
RSQ504C2	RSQ508C2	2-channel slot-in receiver cards
RSQ504OC2	RSQ508OC2	2-channel slot-in receiver cards open collector
RCQ504C1	RCQ508C1	4-channel outdoor receivers

Memory module ZGB24LC64-I/P

The module is furnished with a non-volatile EEPROM type memory and contains the transmitter codes and allows you to memorise up to 1000 codes. The programmed codes remain stored even in the absence of power.

Attention! Removing and inserting the memory module must be carried out when the receiver is switched off otherwise the memory content could become corrupt.

PREPARING THE SYSTEM

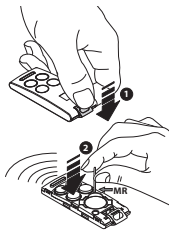
To obtain the best results from the radio control system the aerial installation site should be carefully chosen. 'Range' is intended to mean the working distance, measured in free space, between the receiver and the transmitter with the aerial installed. The range is therefore closely linked to the technical characteristics of the system and varies according to the characteristics of the site in which the system is located. For best performance we advise you to use the Cardin **ANS400 / ANQ800-1** aerial. Wire the aerial to the receiver using a coaxial cable **RG58** (impedance **50Ω**) with a maximum length of **15 m**.

Transmitters

The transmitter is **pre-coded** and is fitted with an integrated circuit which is programmed in the factory with a unique identification number. All the code parameters are contained in this integrated circuit. The transmitter has an automatic shut down mechanism which cuts in after at least 20 seconds of continuous use (this limits battery consumption).

Key block function

- A key block function has been added to protect the appliance from accidental activation;
- to activate the function press and hold down "**MR**" for 8 seconds until the orange led starts flashing, at this point to activate a command you will need to press the required key three times consecutively;
- to reset the function to standard operation, press and hold down "**MR**" for 8 seconds until the orange led starts flashing.



Transceivers

The transceivers are fitted with a buzzer which sounds to confirm the execution of the command and red and green led lighting indicates the status of the relay (green = open, red = closed).

Receivers

Warning! The receivers must only be powered by a safety power pack. The use of non-safety power packs could provoke damage to the system.

FASTENING THE OUTDOOR RECEIVER IP55 (fig. 4, pag. 59)

Open the four fastening holes as shown in the drawing using a screwdriver of similar tool. Trace the four wall fastening points using the container as a template and then drill the holes (det. 3-4). Fasten the container using four self-tapping screws M4,8 (det. 5). Once the container has been fastened insert the screw covers. Remove the cable clamp covers and affix the two cable clamps as shown in detail 6.

Outdoor receivers (fig. 5)

The outdoor receiver is fitted with a 13-way terminal board and has a **12/24V ac-dc** electrical connection between binding posts 1-2.

Interchangeable channel modules - MCCMORPHM0

In the receivers the channel functions are printed on the circuit board near the module's slot-in position: insert the module or modules into the slots that correspond to the channels you intend to use.

The modules are set via dip-switches (Dip1=CHA - Dip2=CHB - Dip3=CHC - Dip4=CHD) to the following:

- **Impulsive modules = dip-switch set to 'OFF' - ON/OFF modules=dip-switch set to 'ON'**

Slot-in receiver cards (fig. 6)

Warning! The receiver cards must be sufficiently insulated from the parts of the host device, which are powered by the mains.

The receiver card is inserted directly into an appliance, which is designed to receive it and has the following electrical connections: **24V ac-dc** between binding posts 3-4.

The receiver is fitted with two relays the outputs of which are marked CH1 (normally open contact) and CH2 (normally open/normally closed contact). To associate the channels CHA, CHB, CHC, CHD on the transmitters to the relays CH1 and CH2 use jumper **J1** located on the circuit board (e.g. fig. 6 - CHA = CH1 and CHB = CH2).

The channel relays can be set using the jumpers SEL CH1 and SEL CH2 as follows:

- **ON/OFF relay = Jumper inserted - Impulsive relay = Jumper not inserted**

1-channel mini receivers IP20 (fig. 7)

The mini receiver is fitted with a 7-way terminal board with an electrical connection of **12V ac/dc** between binding posts 4-5 with jumper "**J3**" in position "**1**"; **24V ac/dc** between binding posts 4-5 with jumper "**J3**" in position "**2**" between binding posts 7-8.

The receiver has one relay which can be set using the jumpers **SEL CH1** and **SEL CH2** as follows:

- **ON/OFF relay = Jumper inserted** - **Impulsive relay = Jumper not inserted**

Caution: To change the relay function mode (from impulsive to ON/OFF and the other way round) the receiver must be switched off and restarted.

2-channel mini receivers IP20 (fig. 8)

The mini receiver is fitted with a 10-way terminal board with an electrical connection of **12/24V ac-dc** between binding posts 7-8. The receiver cards are fitted with two relays the outputs of which are marked CH1 (normally open/normally closed contact) and CH2 (normally open/normally closed contact). To associate the channels CHA, CHB, CHC, CHD on the transmitters to the relays CH1 and CH2 use the jumpers **J1** located on the circuit board (e.g. fig. 7 - CHA = CH1 and CHB = CH2).

The channel relays can be set using the jumpers **SEL CH1** and **SEL CH2** as follows:

- **ON/OFF relay = Jumper inserted** - **Impulsive relay = Jumper not inserted**

Caution: To change the relay function mode (from impulsive to ON/OFF and the other way round) the receiver must be switched off and restarted.

Slot-in open collector receiver card (fig. 9)

The receiver card is inserted directly into an appliance, which is designed to receive it and has the following electrical connections: **5Vdc** between pins 7-8.

To associate the functions CHA, CHB, CHC, CHD of the transmitters with the outputs 1 and 2, enter the channel setting mode by inserting jumper **J1 SEL** on the circuit board.

The red Led **L1** will start to flash indicating the setting of channel CHA: the number of flashes per second indicates which channel is being set. To select channels CHB-CHC-CHD press and release button **P1** as many times as necessary. (1 flash = CHA; 2 flashes = CHB; 3 flashes = CHC; 4 flashes = CHD).

The blue LED **L2** indicates the output associated with the channel as follows:

Permanently lit = output 1; Flashing = output 2; Off = no output. To change the output press **P2**.

Factory default setting; CHA output 1; CHB output 2; CHC - CHD no output

Attention! Remove jumper **J1** after the procedure. The receiver will not function with the jumper inserted

Receiver code memory module

The codes are stored in a non-volatile EEPROM memory module.

The receiver is designed to manage up to 1000 users (1000 transmitters) with the possibility of memorising and cancelling each individual user.

For each transmitter it is possible to memorize a maximum of 4 functions: A - B - C - D.

The memorized codes are maintained in this module even in the absence of power for an unlimited period of time.

Indications on the receivers

Red Led L1 - user management

- Flashing slowly: memorising a single user
- Flashing rapidly: cancelling a single user
- Continuously lit: memory full

Green Led L2 - appliance "STATUS" LED

- Continuously lit: power on
- Flashing: no memory module present (excluding the 1-channel mini receiver)

SYSTEM MANAGEMENT OPERATIONS

- **Memorizing a channel code**
- **Deleting a channel code (via an associated transmitter)**
- **Deleting the entire code memory (users)**
- **Memorizing more transmitters by using a previously memorized transmitters**

Attention! Before memorising the transmitters for the first time remember to cancel the entire memory content.

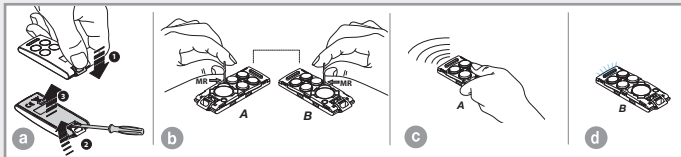
- **Memorizing a channel code**
 - Move the transmitter near to the receiver.
 - Press and hold down the **P1 MEMO** button on the receiver and the LED **L1** will flash slowly
 - Press the button (channel) you wish to memorize on the transmitter.
 - The LED **L1** on the receiver will flash rapidly.
 - Press the button (channel) you wish to memorize on the transmitter a second time. The LED **L1** on the interface will glow continuously and the buzzer will sound twice. After a few moments led **L1** will switch off.
 - Release the **P1 MEMO** button. End of operation.
- **Deleting a channel code (via an associated transmitter)**
 - Move the transmitter near to the receiver.
 - Press and hold down the **P2 DEL** button on the receiver and the LED **L1** will flash rapidly.
 - Press the button (channel) you wish to delete on the transmitter.
 - The LED **L1** on the receiver will glow red continuously. After a few moments Led **L1** will switch off.
 - Release the **P2 DEL** button. End of operation.
- **Deleting the entire code memory content (users)**
 - Press and hold down the **P1 MEMO** and **P2 DEL** buttons for more than 4 seconds on the interface.
 - LED **L1** will remain lit for the entire duration of the deletion, which lasts for about 3 seconds
 - LED **L1** will flash for a few moments and then switch off.
 - Release the buttons. End of operation.

- **Memorizing more transmitters by using a previously memorised transmitter.**

This procedure allows you to enable a new transmitter (from a remote position) with the help of a transmitter that has already been memorised in the system. As the presence of the receiver is not required this procedure can be carried out in any remote location (for example in your chosen sales outlet).

Access to the "rapid memorizing" procedure can be enabled or disabled on the receiver by inserting (or removing) the jumper R.MEMO:

- Jumper **R.MEMO** inserted: the rapid memorization procedure is enabled.
 - Jumper **R.MEMO** not inserted: the rapid memorization procedure is disabled.
 - Remove the upper cover from the transmitter to be memorised and from the transmitter that has already been memorised as shown in the drawing below (det. a).
 - Place the transmitter **A**, that has already been memorised in the receiver, beside the new transmitter **B** (det. b).
 - Using a pointed object press and release the **MR** button on both transmitter (in sequence or simultaneously).
 - The orange LEDs on the transmitters will flash slowly.
 - Press and release a channel button on transmitter **A** that is already present in the receiver (det. c).
 - The led of the new unit **B** will remain lit for 3 seconds to confirm memorization (det. d).
- Transmitter **B** will now command the receiver exactly like transmitter **A**.



TECHNICAL SPECIFICATIONS

RECEIVER

- reception frequency	433,92 / 868,3 MHz
- sensitivity (finely tuned signal)	-110dBm 0,7µV
- modulation	FSK
- antenna impedance in input	50 Ω
- receiver power supply	12/24V ac-dc
- maximum power consumption at rest/with 1 relay activated	20/40 mA
- open collector power supply	5 Vdc
- maximum power consumption open collector at rest/with 1 relay activated	14/17 mA
- maximum commutable power at the relay with resistive load:	
load ac-dc	60VA/24W
maximum voltage	30V ac-dc
- relay activation delay time	80 to 100 ms
- operating temperature range	-20°...+75 °C

TRANSMITTERS

- carrier frequency	433,92 / 868,3 MHz
- apparent radiated power	-10...-7dBm (100-200 µW)
- modulation	FM/FSK
- power supply (lithium battery)	3V (1 x CR2032)
- power consumption	18 mA
- operating temperature range	-10...+55°C
- relative humidity	<95%
- type of encoding	rolling code
- total number of possible code combinations (128 bit)	2 ¹²⁸
- number of channels	2-8
- automatic shut down	after at least 20 seconds
- transmission range (miniaturised transmitters)	100 - 150 m
- transmission range (industrial transmitters)	200 m
- transmission range (industrial transmitters + aerial)	700 m

AVERTISSEMENT

Ce livret est destiné à des personnes titulaires d'un certificat d'aptitude professionnelle pour l'installation "**d'appareils électriques**" et requiert une bonne connaissance de la technique appliquée professionnellement. L'emploi et l'installation de cet appareil doivent respecter rigoureusement les indications fournies par le constructeur et les normes de sécurité en vigueur. Cet appareil, étant conforme à l'**article 15** du règlement de la **FCC**, intitulé Operation (Utilisation), doit respecter les deux conditions suivantes: (1) il ne doit pas causer de brouillage préjudiciable; et (2) il doit tolérer le brouillage, même préjudiciable, causé par d'autres équipements. Les modifications apportées à cet appareil sans autorisation expresse de Cardin peuvent entraîner l'annulation de l'agrément de la **FCC** pour l'utilisation de cet appareil. La puissance rayonnée de sortie de l'appareil est bien au-dessous des limites d'exposition aux radiofréquences de la **FCC**. Néanmoins, l'appareil doit être utilisé de manière à réduire au minimum les risques de contact humain pendant le normal fonctionnement.



Attention! - Marquage WEEE. Ce symbole indique l'obligation de ne pas éliminer l'appareil, à la fin de sa durée de vie, avec les déchets municipaux non triés et de procéder à sa collecte sélective. Par conséquent, l'utilisateur doit remettre l'appareil à un centre de collecte sélective des déchets électroniques et électriques ou au revendeur qui est tenu, lorsqu'il fournit un nouvel appareil, de faire en sorte que les déchets puissent lui être remis, sur une base de un pour un, pour autant que l'appareil soit de type équivalent à celui qu'il fournit. La collecte sélective des équipements électriques et électroniques en vue de leur valorisation, leur traitement et leur élimination dans le respect de l'environnement contribue à éviter la nocivité desdits équipements pour l'environnement et pour la santé et à encourager leur recyclage. L'élimination abusive de l'équipement de la part du détenteur final comporte l'application des sanctions administratives prévues par les normes en vigueur dans l'État Membre d'appartenance.

Description

Le système de télécommande radio en "**FM**" est constitué d'un ou de plusieurs émetteurs et d'un ou de plusieurs récepteurs, qui seront combinés en fonction des exigences spécifiques de l'installation. Le récepteur est en mesure de mémoriser jusqu'à **1000** codes différents. En phase de mémorisation, les codes sont transférés dans une mémoire non volatile.

Important: Puisque à chaque commande le code émis change, si l'émission est interrompue par une perturbation, il est nécessaire de délivrer à nouveau le signal en relâchant et en réappuyant la touche de l'émetteur car le récepteur s'attend à recevoir un code différent.

Domaine d'application

La télécommande radio permet de commander à distance des appareils électriques et électroniques et trouve sa meilleure application dans la commande de fermetures automatisées, systèmes d'alarme et dans toutes les installations qui nécessitent une commande à distance (sans fil) protégée par un code secret haute sécurité.

Émetteurs 433 MHz	Émetteurs 868 MHz	Description
TXQ504C2	TXQ508C2	Émetteurs pré-codé 2 fonctions
TXQ504C4	TXQ508C4	Émetteurs pré-codé 4 fonctions
TXQ504C8	TXQ508C8	Émetteurs pré-codé 8 fonctions
TXQ504BD2	TXQ508BD2	Transceivers pré-codé 2 fonctions
TXQ504BD4	TXQ508BD4	Transceivers pré-codé 4 fonctions
TXQPRO504-4	TXQPRO508-4	Émetteurs industriels pré-codé 4 fonctions
TXQPRO504-4A	TXQPRO508-4A	Émetteurs industriels pré-codé 4 fonctions + antenne
Récepteurs 433 MHz	Récepteurs 868 MHz	Description
RQM504C1	RQM508C1	Mini récepteurs 1 canal
RQM504C2	RQM508C2	Mini récepteurs 2 canaux
RSQ504C2	RSQ508C2	Récepteurs à carte 2 canaux
RSQ504OC2	RSQ508OC2	Récepteurs à carte open collector 2 canaux
RCQ504C1	RCQ508C1	Récepteurs sous coffret 4 canaux

Module de mémoire ZGB24LC64-I/P

Constitué d'une mémoire non volatile type EEPROM, il contient les codes des émetteurs et permet la mémorisation de 1000 codes. Dans ce module, les codes restent mémorisés même en cas de coupure de courant.

Attention! Il est impératif de retirer et d'insérer le module de mémoire récepteur éteint, sous peine de corrompre les données qu'il contient.

PRÉDISPOSITION DE L'INSTALLATION

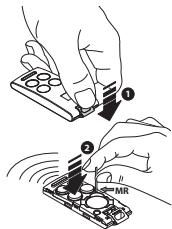
Pour bénéficier de la portée maximale de ce système de télécommande, il est conseillé de choisir soigneusement l'endroit d'installation de l'antenne. La portée est strictement liée aux caractéristiques techniques du système et varie en fonction des caractéristiques du lieu d'implantation. Par portée, nous entendons la distance nécessaire, entre les signaux transmis et reçu, pour une issue positive. Pour optimiser le fonctionnement de l'installation, il est conseillé d'utiliser l'antenne Cardin **ANS400 / ANQ800-1**. Brancher au récepteur l'antenne accordée au moyen d'un câble coaxial **RG58** (impédance **50Ω**) d'une longueur maximale de **15 m**.

Émetteur

L'émetteur est **précodifié** et utilise un circuit intégré, programmé à l'usine avec un numéro d'identification, unique pour chaque émetteur; tel circuit porte en lui-même tous les paramètres nécessaires au codage. L'émetteur est doté d'un mécanisme d'autoextinction qui se déclenche au moins 20 secondes après une activation continue (pour réduire la consommation de la pile).

Fonction de verrouillage des touches

- L'émetteur a la possibilité d'introduire la fonction de verrouillage des touches, fonction qui protège l'appareil contre les activations imprévisibles;
 - pour activer la fonction, garder le bouton "MR" appuyé pendant 8 secondes jusqu'à ce que la led orange clignote ; à ce point, pour délivrer une commande, il faudra appuyer trois fois de suite sur la touche correspondante;
 - pour rétablir la fonction standard, garder le bouton "MR" appuyé pendant 8 secondes jusqu'à ce que la led orange clignote.



Émetteurs bidirectionnels

Les émetteurs bidirectionnels sont équipés d'une signalisation acoustique confirmant l'exécution de la commande et d'une signalisation lumineuse à Led rouge et verte indiquant l'état des relais dans les récepteurs (Led verte ouvert, Led rouge fermé).

Récepteurs

Attention! Pour l'alimentation, utiliser exclusivement un alimentateur conforme aux normes de sécurité en vigueur. L'utilisation d'un alimentateur non conforme peut être dangereuse.

Fixation du récepteur sous coffret IP55 (fig. 4, page 59)

Désoperculer les 4 trous de fixation, comme le montre la figure (dét. 2) avec un tournevis ou un outil similaire. Tracer les quatre points de fixation au mur à l'aide du coffret et percer les trous (dét. 3-4). Fixer le coffret avec quatre vis autotaraudeuses M4,8 (dét. 5). Une fois le coffret fixé, appliquer les caches-vis. Retirer les couvercles appliqués sur les trous prévus pour la mise en place des presse-étoupes et insérer les deux presse-étoupes, comme le montre le détail 6.

Récepteur sous coffret IP55 (fig. 5)

- Le récepteur est doté d'un bornier à 13 voies, avec alimentation **12/24V ac-dc** entre les bornes 1 et 2.

Modules de canal interchangeables - MCCMORPHMO

Dans les récepteurs, les fonctions sont indiquées sur le circuit imprimé à proximité du relatif connecteur du module; connecter le module ou les modules au niveau des canaux qu'on souhaite utiliser.

Les modules sont configurables au moyen de dip-switches (Dip1=CHA - Dip2=CHB - Dip3=CHC - Dip4=CHD) selon les modes de fonctionnement suivants:

- **Mode impulsif = dip-switch correspondant sur OFF - Mode ON/OFF = dip-switch sur ON**

Récepteur à carte (fig. 6)

Attention! La carte doit être bien isolée des parties sous tension de l'appareil qui l'accueille.

Le récepteur à carte s'embroche directement dans l'appareil prédisposé à la recevoir, avec connexion électrique **24V ac-dc** entre les bornes 3-4.

Elle est dotée de deux relais dont les sorties sont marquées respectivement par CH1 (seulement contact N.O.) et CH2 (contact N.O. - N.F.). Pour associer les fonctions CHA, CHB, CHC et CHD des émetteurs aux relais CH1 et CH2, agir sur les cavaliers J1 situés sur le circuit (ex. fig. 6 - CHA = CH1 et CHB = CH2). Les relais sont configurables, au moyen des cavaliers **SEL CH1** et **SEL CH2**, selon les modes de fonctionnement suivants:

- **Relais ON/OFF = Cavalier connecté - Relais impulsif = Cavalier déconnecté**

Mini récepteurs 1 canal IP20 (fig. 7)

Le récepteur est doté d'un bornier à 7 voies, avec connexion électrique **12Vac/dc** entre les bornes 4-5 par cavalier "**J3**" en position "**1**"; **24Vac/dc** entre les bornes 4-5 par cavalier "**J3**" en position "**2**". Ce récepteur est doté de deux relais dont les sorties sont marquées respectivement par CH1 (contact N.O. – N.F.) et CH2 (contact N.O. - N.F.). Pour associer les fonctions CHA, CHB, CHC et CHD des émetteurs aux relais CH1 et CH2, agir sur les cavaliers **J1** situés sur le circuit (ex. fig. 7 - CHA = CH1 et CHB = CH2). Ce récepteur est doté d'un relais configurable, au moyen des cavaliers **SEL CH1 et SEL CH2**, selon les modes de fonctionnement suivants:

- Relais ON/OFF = Cavalier connecté - Relais impulsif = Cavalier déconnecté

Attention: Pour modifier le mode de fonctionnement (du mode impulsif au mode ON/OFF et vice versa), il est nécessaire d'éteindre et de rallumer le récepteur.

Mini récepteurs 2 canaux IP20 (fig. 8)

Le récepteur est doté d'un bornier à 10 voies, avec connexion électrique **12/24V ac-dc** entre les bornes 7 et 8. Ce récepteur est doté de deux relais dont les sorties sont marquées respectivement par CH1 (contact N.O. – N.F.) et CH2 (contact N.O. - N.F.). Pour associer les fonctions CHA, CHB, CHC et CHD des émetteurs aux relais CH1 et CH2, agir sur les cavaliers **J1** situés sur le circuit (ex. fig. 7 - CHA = CH1 et CHB = CH2). Les relais sont configurables, au moyen des cavaliers **SEL CH1 et SEL CH2**, selon les modes de fonctionnement suivants:

- Relais ON/OFF = Cavalier connecté - Relais impulsif = Cavalier déconnecté

Attention: Pour modifier le mode de fonctionnement (du mode impulsif au mode ON/OFF et vice versa), il est nécessaire d'éteindre et de rallumer le récepteur.

Récepteur à carte "open collector" (fig. 9)

Le récepteur à carte "open collector" s'embroche directement dans l'appareil prédisposé à le recevoir, avec branchement électrique **5 Vdc** entre les broches 7-8. Ce récepteur dispose de deux sorties "open collector". Pour attribuer les fonctions CHA, CHB, CHC et CHD des émetteurs aux sorties 1 et 2, accéder au mode de réglage des canaux en connectant le cavalier **J1** qui se trouve sur le circuit.

La led rouge **L1** se met à clignoter, indiquant le réglage de CHA: le nombre de clignotements à la seconde indique le canal à régler. Pour sélectionner les canaux CHB-CHC-CHD, appuyer et relâcher à plusieurs reprises le bouton **P1**.

(1 clignotement = CHA; 2 clignotements = CHB; 3 clignotements = CHC; 4 clignotements = CHD).

La led bleu **L2** indique de la façon suivante quelle est la sortie qui est associée au canal:

Allumée fixe = sortie 1; Clignotante = sortie 2; Éteinte = aucune sortie. Pour changer de sortie, appuyer sur **P2**.

Réglages d'usine; CHA sortie 1; CHB sortie 2; CHC - CHD aucune sortie

Attention! Déconnecter le cavalier L1 à la fin du procédé car le récepteur ne fonctionne pas si le cavalier est connecté

Module de mémoire codes sur le récepteur

Les codes sont transférés dans une mémoire non volatile type EEPROM.

L'unité est à même de gérer jusqu'à mille usagers (1000 émetteurs) avec la possibilité de mémoriser et d'effacer chaque usager. Pour chaque émetteur, il est possible de mémoriser jusqu'à un maximum de 4 fonctions: A - B - C - D. Les codes restent mémorisés même en cas de coupure de courant pour un temps illimité.

Signalisations sur les récepteurs

Led L1 couleur rouge – gestion usagers

- clignotement lent: mémorisation d'un usager
- clignotement rapide: effacement d'un usager
- allumée fixe: mémoire pleine

Led L2 couleur verte – "ÉTAT" de l'appareil

- allumée fixe: appareil sous tension
- clignotante: absence du module de mémoire (à l'exclusion du mini-récepteur 1 canal)

GESTION DE L'INSTALLATION

- **Mémorisation d'un code de canal**
- **Effacement d'un code de canal (au moyen d'un émetteur associé)**
- **Effacement total de la mémoire codes (usagers)**
- **Mémorisation d'autres émetteurs (au moyen d'un émetteur déjà mémorisé)**

Attention! Avant d'engager la première mémorisation des émetteurs, se rappeler d'effacer entièrement la mémoire.

• **Mémorisation d'un code de canal**

- Se placer avec l'émetteur à proximité immédiate du récepteur.
- Sur le récepteur, appuyer sur le bouton **P1 MEMO** et le garder appuyé; la led **L1** se met à clignoter lentement.
- Sur l'émetteur, appuyer une première fois sur la touche (canal) à mémoriser.
- Sur le récepteur, la led **L1** se met à clignoter rapidement.
- Sur l'émetteur, appuyer une deuxième fois sur la touche (canal) à mémoriser; la led **L1** sur le récepteur reste allumée fixe. Après quelques instants, la led **L1** s'éteint.
- Relâcher le bouton **P1 MEMO**. L'opération est terminée.

• **Effacement d'un code de canal (au moyen d'un émetteur associé)**

- Se placer avec l'émetteur à proximité immédiate du récepteur.
- Sur le récepteur, appuyer sur le bouton **P2 DEL** et le garder appuyé; la led **L1** se met à clignoter rapidement.
- Sur l'émetteur, appuyer sur la touche (canal) à effacer.
- Sur le récepteur, la led **L1** passe au rouge fixe. Après quelques instants, la led **L1** s'éteint.
- Relâcher le bouton **P2 DEL**. L'opération est terminée.

• **Effacement total de la mémoire codes (usagers)**

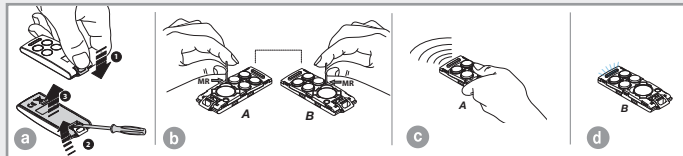
- Sur le récepteur, appuyer en même temps sur les boutons **P1 MEMO** et **P2 DEL** et les garder appuyés pour plus de quatre secondes.
- La led **L1** reste allumée pendant toute la durée de l'effacement, soit 3 secondes environ.
- La led **L1** clignote pendant quelques instants avant de s'éteindre.
- Relâcher les boutons. L'opération est terminée.

• Mémorisation d'autres émetteurs (au moyen d'un émetteur déjà mémorisé)

Ce procédé consiste en la mémorisation à distance d'un nouvel émetteur au moyen d'un autre émetteur déjà mémorisé dans l'installation. Vu qu'il n'est pas nécessaire de se placer à proximité du récepteur, ce procédé peut être effectué n'importe où (par exemple auprès d'un quelconque point de vente).

L'activation ou la désactivation du procédé de "mémorisation rapide" s'effectue au moyen du cavalier R.MEMO sur le récepteur:

- Cavalier **R.MEMO** connecté: mémorisation rapide validée.
- Cavalier **R.MEMO** déconnecté: mémorisation rapide invalidée.
- Enlever la partie supérieure des émetteurs à mémoriser et de celui qui est déjà mémorisé en faisant levier avec un tournevis, comme le montre la figure (dét. a).
- Placer l'émetteur déjà mémorisé **A** à côté du nouvel émetteur **B** (dét. b).
- Avec un objet pointu, appuyer et relâcher le bouton **MR** qui se trouve sur les deux émetteurs (un après l'autre ou simultanément).
- Les leds oranges sur les deux émetteurs se mettent à clignoter lentement.
- Sur l'émetteur **A**, appuyer sur une touche de canal qui est déjà activée sur le récepteur et la relâcher (dét. c).
- La led du nouvel émetteur **B** reste allumée pour 3 secondes pour confirmer la mémorisation (dét. d). À ce stade, l'émetteur **B** est validé pour la commande du récepteur exactement comme l'émetteur **A**.



CARACTÉRISTIQUES TECHNIQUES

RÉCEPTEUR

- fréquence de réception	433,92 / 868,3 MHz
- sensibilité optimale	-110 dBm 0,7 μ V
- modulation	FSK
- impédance d'entrée antenne	50 Ω
- alimentation récepteur	12/24V ac-dc
- absorption au repos/avec 1 relais activé	20/40 mA
- alimentation open collector	5 Vdc
- absorption open collector au repos/avec 1 relais activé	14/17 mA
- consommation maxi. de commutation du relais avec charge résistive:	
charge en ac-dc	60VA/24W
tension maximum	30V ac-dc
- retard à l'excitation	80 \div 100 ms
- température de fonctionnement	-20°...+75°C

ÉMETTEUR

- fréquence porteuse	433,92 / 868,3 MHz
- puissance émise apparente	-10...-7 dBm (100-200 μ W)
- modulation	FM/FSK
- alimentation (pile au lithium)	3V (1 x CR2032)
- absorption	18 mA
- température de fonctionnement	-10°...+55 °C
- humidité relative	<95%
- type de codage	rolling code
- nbre total de combinaisons (128 bits):	2 ¹²⁸
- nbre de fonctions (canaux)	2-8
- autoextinction	après au moins 20 secondes
- portée (émetteurs de poche)	100 - 150 m
- portée (émetteurs industriels)	200 m
- portée (émetteurs industriels avec antenne extérieure)	700 m

Hinweise

Das vorliegende Handbuch wendet sich an Personen, die zur Installation von **"ELEKTROGERÄTEN"** befähigt sind und setzt eine gute berufliche Kenntnis der Technik voraus. Die Verwendung und die Installation dieser Apparatur muss genau entsprechend den Angaben des Herstellers und der geltenden Sicherheitsbestimmungen durchgeführt werden. Das Gerät erfüllt die Anforderungen von **Teil 15 der FCC-Bestimmungen**. Der Betrieb unterliegt folgenden zwei Bedingungen: (1) Das Gerät darf keine schädlichen Störungen verursachen. (2) Das Gerät muss empfangene Störungen aufnehmen, einschließlich der Störungen die den Betrieb beeinträchtigen.



Achtung! – WEEE-Kennzeichnung.

Das Symbol zeigt an, dass das Produkt am Ende seines Lebenszyklus getrennt von anderen Abfällen gesammelt werden muss. Der Benutzer muss daher das Gerät in geeignete Zentren für die getrennte Sammlung von Elektronik- und Elektroschrott bringen oder um Zeitpunkt des Erwerbs eines neuen Geräts gleicher Art im Verhältnis eins zu eins beim Händler abgeben. Die geeignete getrennte Sammlung für die Zuführung zum Recycling, zur Aufbereitung und zur umweltfreundlichen Entsorgung trägt dazu bei, mögliche negative Auswirkungen auf die Umwelt und die Gesundheit zu vermeiden und fördert das Recycling der Materialien. Die widerrechtliche Entsorgung des Produkts durch den Besitzer führt zur Anwendung der von den geltenden Vorschriften im Mitgliedstaat der Europäischen Gemeinschaft vorgesehenen Verwaltungsstrafen.

Beschreibung

Die Funksteuerungssysteme im **"FM"**-Bereich besteht aus einem oder mehreren Sendern und aus einem oder mehreren Empfängern, die gemäß den spezifischen Anforderungen der Anlage kombiniert werden. Der Code wird über Funk auf dem Empfänger gespeichert. Der Empfänger kann bis zu **1000** verschiedene Codes speichern. Die Codes werden bei der Speicherung in einen nichtflüchtigen Speicher übertragen.

Wichtig: Da sich bei jedem neuen Befehl der gesendete Code ändert, erwartet der Empfänger bei einer durch eine Störung unterbrochenen Übertragung einen neuen Befehl mit einem anderen Code. Zu diesem Zweck muss die Taste des Senders losgelassen und wieder gedrückt werden.

Anwendungsmöglichkeiten

Die Funksteuerung ermöglicht die Fernbedienung elektrischer und elektronischer Geräte und findet beste Anwendung bei der Steuerung automatischer Öffnungssysteme von Alarmsystemen und bei allen Anlagen, bei denen die Inbetriebsetzung durch eine mittels hochzuverlässigen Geheimcode geschützte Fernbedienung (ohne Drähte) verlangt wird.

Sender 433 MHz	Sender 868 MHz	Beschreibung
TXQ504C2	TXQ508C2	Vorkodierter 2-Kanal Handsender
TXQ504C4	TXQ508C4	Vorkodierter 4-Kanal Handsender
TXQ504C8	TXQ508C8	Vorkodierter 8-Kanal Handsender
TXQ504BD2	TXQ508BD2	Vorkodierter 2-Kanal Transceiver
TXQ504BD4	TXQ508BD4	Vorkodierter 4-Kanal Transceiver
TXQPRO504-4	TXQPRO508-4	Vorkodierter 4-Kanal Industrie-Handsender
TXQPRO504-4A	TXQPRO508-4A	Vorkodierter 4-Kanal Industrie-Handsender + Antenne
Empfänger 433 MHz	Empfänger 868 MHz	Beschreibung
RQM504C1	RQM508C1	1-Kanal Miniempfänger
RQM504C2	RQM508C2	2-Kanal Miniempfänger
RSQ504C2	RSQ508C2	2-Kanal Steckempfänger
RSQ504OC2	RSQ508OC2	2-Kanal Steckempfänger Open Collector
RCQ504C1	RCQ508C1	4-Kanal Außenempfänger

Speichermodul ZGB24LC64-I/P

Bestehend aus einem nicht flüchtigen EEPROM-Speicher, beinhaltet die Sendercodes und erlaubt die Speicherung von **1000** Codes. Die Codes verbleiben im Speicher auch in Abwesenheit der Stromversorgung.

Achtung! Entnahme und Einführen des Speichermoduls müssen bei ausgeschaltetem Empfänger durchgeführt werden, da sonst die darin enthaltenen Daten beschädigt werden können.

ANLAGENVORRÜSTUNG

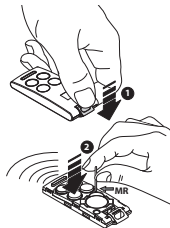
Um die maximale Reichweite des Funksteuerungssystems zu erhalten, ist der Installationspunkt für die Antenne sorgfältig auszuwählen. Die Reichweite steht in unmittelbarem Zusammenhang mit den technischen Eigenschaften des Systems und verändert sich je nach den Eigenschaften des Installationsortes. Unter der Reichweite wird der Abstand zwischen gesendetem und richtig empfangenem Signal verstanden. Für den optimalen Betrieb der Anlage sollte die Antenne Cardin **ANS400 / ANQ800-1** verwendet werden. Die genehmigte Antenne mit einem Koaxialkabel RG58 (Impedanz 50Ω) mit einer maximalen Länge von **15 m** an den Empfänger anschließen.

Sender

Der Sender ist vorkodiert und besitzt einen integrierten Schaltkreis, der im Werk schon mit einer für jeden Sender einzigartigen Identifikationsnummer vorprogrammiert worden ist; alle für die Kodierung notwendigen Parameter befinden sich in diesem integrierten Schaltkreis. Der Sender verfügt über einen Selbstausschaltmechanismus, der nach mindestens 20 Sekunden fortlaufender Aktivierung das Gerät ausschaltet (Batteriestromersparnis).

Tastenblockierfunktion

- Der Sender hat die Möglichkeit des Aufrufs der Tastenblockierfunktion. Dieser Modus schützt das Gerät vor zufälligen (ungewollten) Einschaltungen;
- Für die Aktivierung der Funktion **"MR"** für 8 Sekunden gedrückt halten solange die orange Led blinkt. Für die Ausführung eines Befehls muss dann drei Mal nacheinander die gewünschte Taste gedrückt werden;
- Für die Rücksetzung der Standardfunktion **"MR"** für 8 Sekunden gedrückt halten, bis die orange Led blinkt.



Bidirektionale Sender

Bidirektionale Sender sind zur Bestätigung der Befehlsausführung mit einem akustischen Signal sowie mit einer roten und grünen LED ausgestattet, die den Status der Relais in den Empfängern anzeigen (Grün offen, Rot geschlossen).

Empfänger

Achtung! Für die Stromversorgung des Empfängers ausschließlich ein Sicherheitsspeisegerät verwenden. Die Verwendung eines andersartigen Speisegerätes kann gefährlich sein.

Befestigung Außenempfänger IP55 (Abb. 4, S. 59)

Die 4 Befestigungslöcher wie in der Abbildung (Detail 2) gezeigt mit einem Schraubenzieher oder einem ähnlichen Werkzeug öffnen. Nachdem die vier Befestigungspunkt mit Hilfe des Gehäuses an der Wand markiert wurden, sind die Bohrungen vorzunehmen (Detail 3-4). Das Gehäuse mit den vier selbstschneidenden Schrauben M4,8 befestigen (Detail 5). Nach der Befestigung die Schraubenabdeckkappen einsetzen. Die Rohrverschraubungsabdeckkappen abnehmen und die beiden Rohrverschraubungen wie in Detail 6 gezeigt einführen.

Außenempfänger (Abb. 5)

- Der Empfänger ist ausgerüstet mit einer 13-Wege-Klemmenleiste mit Stromversorgung **12/24V ac-dc** zwischen den Klemmen 1 und 2.

Untereinander austauschbare Kanalmodule - MCCMORPHM0

Beim Empfänger sind die Funktionen auf dem gedruckten Schaltkreis in der Nähe der entsprechenden Modulverbindung angegeben: Das Modul oder die Module in die Verbindungen einstecken, die mit den Kanälen übereinstimmen, die benutzt werden sollen. Die Module können über Dip-Schalter (Dip1=CHA - Dip2=CHB - Dip3=CHC - Dip4=CHD) in den folgenden Betriebsarten konfiguriert werden:

- **Impulsmodalität = zugehöriger Dip-Schalter auf OFF - Modalität ON/OFF = Dip-Schalter auf ON**

Steckempfänger (Abb. 6)

Achtung! Die Karte ist angemessen von den Teilen der Geräte zu isolieren, in die sie eingesetzt wird und die Netzspannung haben.

Die Empfänger wird direkt in das für seine Aufnahme vorgerüstete Gerät komplett mit dem elektrischen Anschluss **24V ac/dc** zwischen den Klemmen 3-4 eingesetzt.

Er besitzt zwei Relais, deren Ausgänge mit CH1 (nur Kontakt N.O.) bzw. CH2 (Kontakt N.O. - N.C.) gekennzeichnet sind. Die Verknüpfung der Funktionen CHA, CHB, CHC, CHD der Sender mit den Relais CH1 und CH2 über die Jumper **J1** auf der Schaltung vornehmen (z.B. Abb. 6 - CHA = CH1 und CHB = CH2). Die Relais können über die Jumper **SEL CH1** und **SEL CH2** in den folgenden Betriebsarten konfiguriert werden:

- ON/OFF-Relais = Jumper eingesteckt - Impulsgesteuertes Relais = Jumper nicht eingesteckt

1-kanal Miniempfänger IP20 (Abb. 7)

Der Miniempfänger ist ausgerüstet mit einer 7- Wege-Klemmenleiste mit elektrischem Anschluss von **12Vac/dc** zwischen den Klemmen 4 und 5 mit Jumper "**J3**" in Position "**1**"; **24Vac/dc** zwischen den Klemmen 4 und 5 mit Jumper "**J3**" in Position "**2**". Der Empfänger besitzt ein Relais das über die Jumper **SEL CH1** und **SEL CH2** in den folgenden Betriebsarten konfiguriert werden:

- ON/OFF-Relais = Jumper eingesteckt - Impulsgesteuertes Relais = Jumper nicht eingesteckt

Achtung: Für die Änderung der Betriebsart (von Impuls auf ON/OFF und umgekehrt) muss der Empfänger aus- und wieder eingeschaltet werden.

2-Kanal Miniempfänger IP20 (Abb. 8)

Der Miniempfänger ist ausgerüstet mit einer 10- Wege-Klemmenleiste mit elektrischem Anschluss von **12/24V ac-dc** zwischen den Klemmen 7 und 8. Der Empfänger besitzt zwei Relais, deren Ausgänge mit CH1 (Kontakt N.O. – N.C.) bzw. CH2 (Kontakt N.O. - N.C.) gekennzeichnet sind. Die Verknüpfung der Funktionen CHA, CHB, CHC, CHD der Sender mit den Relais CH1 und CH2 über die Jumper **J1** auf der Schaltung vornehmen (z.B. Abb. 7 - CHA = CH1 und CHB = CH2). Die Relais können über die Jumper **SEL CH1** und **SEL CH2** in den folgenden Betriebsarten konfiguriert werden:

- ON/OFF-Relais = Jumper eingesteckt - Impulsgesteuertes Relais = Jumper nicht eingesteckt

Achtung: Für die Änderung der Betriebsart (von Impuls auf ON/OFF und umgekehrt) muss der Empfänger aus- und wieder eingeschaltet werden.

Steckempfänger mit Open Collector (Abb. 8)

Der Steckempfänger mit Open Collector wird direkt in die hierfür vorbereitete Apparatur gesteckt, wo er an den Pins 7-8 an eine 5Vdc-Stromversorgung angeschlossen wird. Der Receiver verfügt über zwei Open-Collector-Ausgänge.

Um die Funktionen CHA, CHB, CHC, CHD der Sender mit den Ausgängen 1 und 2 zu verknüpfen, durch Einstecken des auf dem Schaltkreis befindlichen Jumpers **J1 SEL** in den Einstellungsmodus der Kanäle gehen.

Die rote LED **L1** beginnt zu blinken und gibt damit die Einstellung des CHA an: die Anzahl der Lichtblitze pro Sekunde zeigt den einzustellenden Kanal an. Zur Auswahl der Kanäle CHB-CHC-CHD die Taste P1 mehrmals drücken und wieder loslassen.

(1-mal Blinken = CHA; 2-mal Blinken = CHB; 3-mal Blinken = CHC; 4-mal Blinken = CHD).

Die blaue LED **L2** zeigt den mit dem Kanal verknüpften Ausgang wie folgt an:

Aufleuchten ohne Blinken = Ausgang 1; Blinkt = Ausgang 2; Aus = Kein Ausgang. Zum Ändern des Ausgangs **P2** drücken.

Werkseinstellungen; CHA Ausgang 1; CHB Ausgang 2; CHC - CHD keine Ausgang

Achtung! Am Ende des Vorgangs den Jumper **J1** after the procedure. ausstecken. Der Empfänger funktioniert nicht mit eingestecktem Jumper

Code-Speichermodul (auf dem Empfänger)

Die Codes werden in einen nichtflüchtigen EEPROM-Speicher eingegeben. Die Einheit kann bis zu ein-tausend Benutzer (1000 Sender) steuern, wobei die Möglichkeit besteht, jeden einzelnen Benutzer zu speichern und zu löschen. Für jeden Sender können maximal 4 Funktionen gespeichert werden:

A - B - C - D. Die eingegebenen Codes bleiben auch bei fehlender Stromversorgung ohne Zeitbegrenzung gespeichert.

Kontrollleuchten auf dem Empfänger:

Rote Led L1 – Verwaltung der Benutzer

- Langsames Blinken: Speicherung eines einzelnen Benutzers
- Schnelles Blinken: Löschung eines einzelnen Benutzers
- Dauerleuchtend = Speicher voll

Grüne Led L2 - "STATUS" des Gerätes

- Dauerleuchtend: Gerät mit Strom versorgt
- Blinkend: Fehlen des Speichermoduls
(mit Ausnahme der 1-Kanal-Miniempfänger)

ANLAGENVERWALTUNG

- **Speicherung eines Kanalcodes**
- **Löschung eines Kanalcodes (einen zugehörigen Empfänger)**
- **Vollständige Löschung des Codespeichers (Benutzer)**
- **Speicherung weiterer Sender (mittels eines schon gespeicherten Senders)**

Achtung! Vor der Speicherung des ersten Senders Speicher vorher vollkommen löschen.

• **Speicherung eines Kanalcodes**

- Sich mit dem Sender in der Nähe des Empfängers positionieren.
- Auf dem Empfänger die Taste **P1 MEMO** drücken und gedrückt halten; die Led **L1** blinkt langsam.
- Auf dem Sender ein die zu speichernde Taste (Kanal) drücken.
- Auf dem Empfänger fängt die Led **L1** an, schnell zu blinken.
- Auf dem Sender ein zweites Mal die zu speichernde Taste (Kanal) drücken; die Led **L1** auf dem Empfänger leuchtet durchgehend. Nach einigen Augenblicken schaltet sich die Led **L1** aus.
- Die Taste **P1 MEMO** loslassen. Der Arbeitsgang ist abgeschlossen.

• **Löschung eines Kanalcodes (einen zugehörigen Sender)**

- Sich mit dem Sender in der Nähe des Empfängers positionieren.
- Auf dem Empfänger die Taste **P2 DEL** drücken und gedrückt halten; die Led **L1** blinkt schnell.
- Auf dem Sender die zu löschende Taste (Kanal) drücken.
- Auf dem Empfänger leuchtet die Led **L1** durchgehend rot. Nach einigen Augenblicken schaltet sich die Led **L1** aus.
- Die Taste **P2 DEL** loslassen. Der Arbeitsgang ist abgeschlossen.

• **Vollständige Löschung des Codespeichers (Benutzer)**

- Auf dem Empfänger die beiden Tasten **P1 MEMO - P2 DEL** für mehr als vier Sekunden gleichzeitig gedrückt halten.
- Die Led **L1** bleibt für die gesamte Dauer der Löschung für ca. 3 Sekunden eingeschaltet.
- Die Led **L1** blinkt für einige Augenblicke und schaltet sich dann aus.
- Die Tasten loslassen. Der Arbeitsgang ist abgeschlossen.

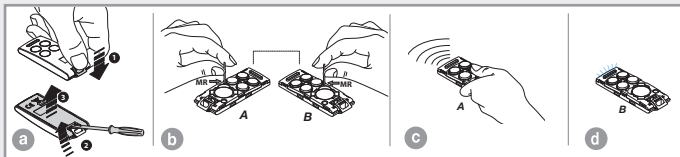
• Freischaltung neuer Sender über bereits gespeicherte Sender

Bei diesem Verfahren wird ein neuer Sender aus einer Fernposition mit Hilfe eines anderen, bereits in der Anlage gespeicherten Senders freigeschaltet.

Da keine Empfänger vorhanden sein müssen, kann dieses Verfahren an jedem Ort entfernt von der Anlage erfolgen (zum Beispiel im Verkaufspunkt Ihres Vertrauens).

Die Freischaltung für das "Schnellspeicherverfahren" wird auf dem festen Empfänger über das Einsetzen oder Entfernen des Jumpers R.MEMO aktiviert oder deaktiviert:

- Jumper **R.MEMO** eingesetzt: Schnellspeicherung freigeschaltet
 - Jumper **R.MEMO** entfernt: Schnellspeicherung gesperrt.
 - Die obere Verschaltung der zu speichernden Sender und des schon gespeicherten Senders mit einer Hebelbewegung entfernen (siehe Abbildung, Detail a).
 - Den schon auf dem Empfänger gespeicherten Sender **A** neben den neuen Sender **B** legen (Detail b).
 - Mit einem geeigneten spitzen Gegenstand die Taste **MR** auf beiden Sendern drücken und loslassen (hintereinander oder gleichzeitig).
 - Die orangefarbenen Led der beiden Sender blinken langsam.
 - Auf Sender **A** eine schon auf dem Empfänger aktivierte Kanaltaste drücken und dann loslassen (Detail c).
 - Die Led des neuen Senders **B** leuchtet nun ohne Unterbrechung für 3 Sekunden, um den erfolgten Lernvorgang zu bestätigen (Detail d).
- Der Sender **B** ist genau wie der Sender **A** für die Steuerung des Empfängers freigeschaltet.



TECHNISCHE DATEN

EMPFÄNGER

- Empfangsfrequenz	433,92 / 868,3 MHz
- Ansprechempfindlichkeit (eines erfolgreichen Signals).....	-110dBm 0,7µV
- Modulation	FSK
- Eingangsimpedanz Antenne	50Ω
- Stromversorgung Empfänger	12/24V ac-dc
- Ruheaufnahme/ Aufnahme mit mit einem aktivierten Relais.....	20/40 mA
- Stromversorgung Open Collector	5 Vdc
- Ruheaufnahme/ Aufnahme Open Collector mit mit einem aktivierten Relais.....	14/17 mA
- vom Relais umschaltbare Höchstleistung mit Belastungswiderstand: Belastung bei Wechselstrom/Gleichstrom	60VA/24W
Höchstspannung	30V ac-dc
- Verzögerung bei Relaisaktivierung.....	80 ÷ 100 ms
- Betriebstemperatur.....	-20°...+75°C

SENDER

- Trägerfrequenz	433,92 / 868,3 MHz
- Scheinstrahlungsleistung	-10...-7dBm (100-200 µW)
- Modulation	FM/FSK
- Versorgung (Lithium-Batterie)	3V (1 x CR2032)
- Aufnahme.....	18 mA
- Betriebstemperatur.....	-10°...+55 °C
- Relative Feuchtigkeit	<95%
- Kodierungsart	Rolling code
- Anzahl aller Kombinationsmöglichkeiten (128 bit)	2 ¹²⁸
- Anzahl der Kanäle.....	2-8
- Selbstausschaltung	nach mindestens 20 Sekunden
- Reichweite (Taschensender)	100 - 150 m
- Reichweite (Industriesender).....	200 m
- Reichweite (Industriesender mit Antenne).....	700 m

ADVERTENCIAS

Este manual se dirige a personas habilitadas para la instalación de “**aparatos utilizadores de energía eléctrica**” y exige el buen conocimiento de la técnica, realizada profesionalmente. El uso y la instalación de este equipo debe cumplir estrictamente con las indicaciones facilitadas por el fabricante y las normas de seguridad vigentes. El aparato respeta la **Parte 15** de los reglamentos **FCC** y su operación está sujeto a las siguientes dos condiciones: (1) este aparato no debe provocar interferencias dañinas y (2) debe tolerar cualquier interferencia recibida, incluyendo interferencias que puedan provocar un funcionamiento no deseado.



¡Atención! - Marcación WEEE.

El símbolo indica que, una vez terminada su vida útil, este producto debe ser recogido por separado de los demás residuos. Por lo tanto, el usuario deberá entregar el equipo en los centros de recogida selectiva especializados en residuos electrónicos y eléctricos, o bien volverlo a entregar al revendedor al momento de comprar un equipo nuevo equivalente, en razón de uno comprado y uno retirado. La recogida selectiva destinada al reciclado, al tratamiento y a la gestión medioambiental compatible contribuye a evitar los posibles efectos negativos para el medio ambiente y la salud, y favorece el reciclado de los materiales. La gestión abusiva del producto por parte del poseedor implica la aplicación de las sanciones administrativas previstas por la normativa vigente en el Estado comunitario al que pertenece.

Descripción

Los sistemas de mando a distancia están compuestos por uno o más transmisores y por uno o más radio programadores que se combinarán en función de las exigencias específicas de la instalación. En el radio programador se pueden almacenar hasta **1000** códigos diferentes. Durante la fase de memorización, los códigos se transfieren a una memoria no volátil.

Importante: Puesto que el código transmitido cambia para cada mando, si la transmisión es interrumpida por algún parásito, el receptor espera un código diferente, por tanto para restablecer el mando es necesario soltar y volver a presionar la tecla del transmisor.

Posibilidad de empleo

El radiomando permite la activación a distancia de equipos eléctricos y electrónicos, y su mejor utilización consiste en el mando de aperturas automatizadas, sistemas de alarma y en todas las instalaciones donde se requiere la activación a distancia (inalámbrica) protegida por un código secreto de gran fiabilidad.

Transmisores 433 MHz	Transmisores 868 MHz	Descripción
TXQ504C2	TXQ508C2	Emisores precodificados de 2 funciones
TXQ504C4	TXQ508C4	Emisores precodificados de 4 funciones
TXQ504C8	TXQ508C8	Emisores precodificados de 8 funciones
TXQ504BD2	TXQ508BD2	Transceptores precodificados de 2 funciones
TXQ504BD4	TXQ508BD4	Transceptores precodificados de 2 funciones
TXQPRO504-4	TXQPRO508-4	Emisores industriales precodificados 4 funciones
TXQPRO504-4A	TXQPRO508-4A	Emisores industriales precodificados 4 funciones + antena
Receptores 433 MHz	Receptores 868 MHz	Descripción
RQM504C1	RQM508C1	Mini-receptor 1 canal
RQM504C2	RQM508C2	Mini-receptor 2 canales
RSQ504C2	RSQ508C2	Receptor de tarjeta 2 canales
RSQ504OC2	RSQ508OC2	Receptor de tarjeta open collector 2 canales
RCQ504C1	RCQ508C1	Receptor modular en caja 4 canales

Módulo de memoria ZGB24LC64-I/P

Constituido de memoria no volátil de tipo EEPROM, lleva los códigos de los transmisores y permite almacenar en la memoria 1000 códigos. Los códigos permanecen en el módulo incluso en ausencia de alimentación eléctrica.

¡Atención! La extracción e inserción del módulo de memoria deben realizarse con el receptor apagado, pues se podrían corromper los datos allí contenidos.

PREDISPOSICIÓN DE LA INSTALACIÓN

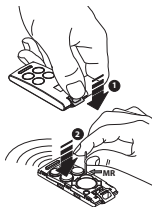
Para obtener el alcance máximo del sistema de radiomando, es importante elegir con cuidado el punto de instalación de la antenna. El alcance depende mucho de las características técnicas del sistema y varía según las características del lugar de ubicación. Por alcance se entiende la distancia entre la señal transmitida y la señal recibida correctamente. Se aconseja el uso de la antena Cardin **ANS400 / ANQ800-1** para obtener el mejor funcionamiento posible del sistema. Conectar al receptor la antena sintonizada con un cable coaxial RG58 (impedancia **50Ω**) longitud máxima **15 m**.

Transmisor

El transmisor está **codificado previamente** y utiliza un circuito integrado programado en fábrica, con un número de identificación único para cada transmisor; todos los parámetros necesarios para la codificación están en este circuito integrado. El transmisor posee un mecanismo de auto-apagado después de 20 segundos como mínimo de activación continua (para limitar el consumo de la batería).

Función de bloqueo de las teclas

- El transmisor tiene la posibilidad de activar la función de bloqueo de las teclas, modalidad que protege el aparato contra las activaciones casuales (involuntarias);
 - para activar la función, mantener pulsado "**MR**" durante 8 segundos, hasta que el led anaranjado empieza a centellear; ahora, para accionar un mando será necesario pulsar tres veces consecutivas la tecla deseada;
 - para restablecer la función estándar mantener pulsado "**MR**" durante 8 segundos, hasta que el led anaranjado empieza a centellear.



Transmisores bidireccionales

Los transmisores bidireccionales están equipados con señalización acústica para confirmar la ejecución del comando y señalización visual con LED rojo y verde indicando el estado de los relés en los receptores (verde abierto, rojo cerrado).

Receptores

¡Cuidado! Alimentar únicamente con una fuente de alimentación de seguridad. El uso de fuentes de alimentación que no sean de seguridad puede ocasionar peligro.

Fijación del receptor en la caja IP55 (fig. 4, pág. 59)

Abrir los 4 agujeros de fijación como se indica en la figura (det. 2) usando un destornillador o una herramienta análoga. Una vez trazados los cuatro puntos de fijación en la pared con la ayuda de la caja, taladrar los agujeros (det. 3-4). Fijar el contenedor usando los cuatro tornillos autoenroscantes M4,8 (det. 5). Terminada la fijación, introducir los tapones que cubren los tornillos. Quitar los tapones de cobertura e introducir los dos prensatubos como se muestra en el detalle 6.

Receptor en caja IP55 (fig. 5)

- El receptor dispone de una placa de bornes de 13 vías, alimentación **12/24V ac-dc** entre los bornes 1 y 2.

Módulos de canal intercambiables - MCCMORPHMO

En el receptor, las funciones se indican en el circuito estampado cerca del acoplamiento del módulo: insertar el módulo o los módulos en los acoplamientos correspondientes a los canales que se desean utilizar. Los módulos se configuran mediante dip-switch (Dip1=CHA - Dip2=CHB - Dip3=CHC - Dip4=CHD) en las modalidades de funcionamiento siguientes:

- Modalidad impulsiva = dip-switch correspondiente en OFF - Modalidad ON/OFF = dip-switch en ON

Receptor con tarjeta (fig. 6)

¡Atención! La tarjeta debe estar bien aislada de las partes de los aparatos en las que se incorpora y que se encuentran en tensión de red.

El receptor con tarjeta se inserta directamente en el aparato preparado para recibirla mediante conexión eléctrica **24V ac/dc** entre los bornes 3-4. El receptor con tarjeta incluye dos relés cuyas salidas están marcadas con CH1 (sólo contacto N.A.) y CH2 (contacto N.A. - N.C.) respectivamente.

Para asociar las funciones CHA, CHB, CHC, CHD de los transmisores a los relés CH1 y CH2, actuar en los puentes **J1** situados en el circuito (p. ej.: fig. 7 - CHA = CH1 y CHB = CH2). Los relés se configuran mediante los puentes **SEL CH1** y **SEL CH2** en las modalidades de funcionamiento siguientes:

- relé ON/OFF = Puente conectado - relé impulsivo = Puente desconectado

Mini-receptor 1 canal IP20 (fig. 7)

El mini-receptor dispone de una placa de bornes de 7 vías con conexión eléctrica **12V ac/dc** entre los bornes 4-5 con puente "**J3**" en posición "**1**"; **24V ac/dc** entre los bornes 4-5 con puente "**J3**" en posición "**2**". El receptor tiene un relé que se configura mediante los puentes **SEL CH1** y **SEL CH2** en las modalidades de funcionamiento siguientes:

- relé ON/OFF = Puente conectado - relé impulsivo = Puente desconectado

Para cambiar la modalidad de funcionamiento (de impulsiva a ON/OFF y viceversa) es preciso apagar y volver a encender el receptor.

Mini-receptor 2 canales IP20 (fig. 8)

El mini-receptor dispone de una placa de bornes de 10 vías con conexión eléctrica **12/24V ca/cc** entre los bornes 7 y 8. El receptor tiene dos relés cuyas salidas están marcadas con CH1 (contacto N.A. - N.C.) y CH2 (contacto N.A. - N.C.) respectivamente.

Para asociar las funciones CHA, CHB, CHC, CHD de los transmisores a los relés CH1 y CH2, actuar en los puentes **J1** situados en el circuito (p. ej.: fig. 7 - CHA = CH1 y CHB = CH2).

Los relés se configuran mediante los puentes **SEL CH1** y **SEL CH2** en las modalidades de funcionamiento siguientes:

- relé ON/OFF = Puente conectado - relé impulsivo = Puente desconectado

Para cambiar la modalidad de funcionamiento (de impulsiva a ON/OFF y viceversa) es preciso apagar y volver a encender el receptor.

Receptores de tarjeta Open Collector (fig. 9)

El receptor de tarjeta Open Collector se inserta directamente en el aparato predispuesto para recibirlo con conexión eléctrica de **5 Vdc** entre los pin 7 y 8.

El receptor tiene dos salidas Open Collector. Para asociar las funciones CHA, CHB, CHC, CHD de los dos transmisores a las salidas 1 y 2, entrar en modo configuración de canales activando el puente **J1 SEL** situado en el circuito.

El led rojo **L1** empezará a parpadear indicando la configuración de CHA:el número de parpadeos al segundo indica el canal por configurar. Para seleccionar los canales CHB-CHC-CHD pulsar y soltar el botón **P1** varias veces.

(1 parpadeo = CHA; 2 parpadeos = CHB; 3 parpadeos = CHC; 4 parpadeos = CHD).

El led azul **L2** indica la salida asociada al canal como sigue:

Acceso fijo = salida 1; parpadeante = salida 2; Apagado = ninguna salida. Para cambiar la salida pulsar **P2**.

Configuraciones de fábrica; CHA salida 1; CHB salida 2; CHC - CHD ninguna salida

¡Atención! Desactivar el puente **J1** al final del procedimiento. El receptor no funcionará con el puente activado.

Módulo de memoria códigos en el receptor

Los códigos se ingresan en una memoria no volátil de tipo EEPROM.

La unidad puede controlar hasta mil usos (1000 transmisores) con posibilidad de poder memorizar y cancelar cada uno de los usos.

Para cada transmisor es posible memorizar un máximo de 4 funciones: A – B – C - D. Los códigos ingresados se mantienen también en ausencia de alimentación sin límites de tiempo.

SEÑALES EN LOS RECEPTORES

Led L1 color rojo - gestión usuarios

- relampagueo lento: memorización individual usuario
- relampagueo rápido: cancelación individual usuario
- luz encendida fija: memoria completamente ocupada

Led L2 color verde - "ESTADO" del aparato

- encendido fijo: aparato alimentado
- relampagueante: ausencia del módulo de memoria (excluyendo el mini receptor monocanal).

OPERACIONES DE GESTIÓN DE LA INSTALACIÓN

- **Memorización de un código canal.**
- **Cancelación de un código canal (mediante transmisor asociado).**
- **Cancelación completa de la memoria códigos (usuarios).**
- **Memorización de otros transmisores mediante un transmisor ya memorizado**

¡Cuidado! Antes de proceder a la primera memorización de los transmisores, hay que acordarse de borrar enteramente la memoria.

- **Memorización de un código canal**

- Colocarse con el transmisor cerca del receptor.
- En el receptor pulsar y mantener pulsada la tecla **P1 MEMO**: el led **L1** relampaguea lentamente.
- En el transmisor pulsar la tecla (canal) por memorizar.
- En el receptor el led **L1** empieza a relampaguear rápidamente.
- En el transmisor pulsar una segunda vez la tecla (canal) por memorizar: el led **L1** en la unidad fija se presenta con luz fija. Después de algunos instantes, el led **L1** se apaga.
- Soltar la tecla **P1 MEMO**. Operación completada.

- **Cancelación de un código canal (mediante un transmisor asociado)**

- Colocarse con el transmisor cerca del receptor.
- En el receptor pulsar y mantener pulsada la tecla **P2 DEL**: el led **L1** relampaguea rápidamente.
- En el transmisor pulsar la tecla (canal) por cancelar.
- En el receptor pulsar el led **L1** se pone con luz roja fija. Después de algunos instantes, el led **L1** se apaga.
- Soltar la tecla **P2 DEL**. Operación completada.

- **Cancelación completa de la memoria códigos (usuarios)**

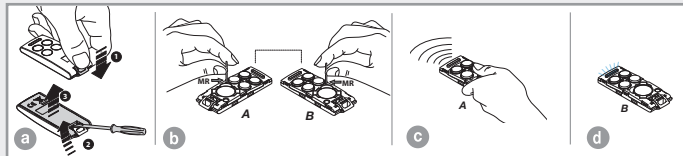
- En el receptor mantener pulsadas ambas teclas **P1 MEMO - P2 DEL** durante más de 4 segundos.
- El led **L1** queda encendido durante todo el tiempo de la cancelación, 3 segundos aproximadamente.
- El led **L1** relampaguea durante algunos instantes y luego se apaga.
- Soltar las teclas. Operación completada.

• Habilitación de nuevos transmisores mediante transmisores ya memorizados

Este procedimiento consiste en la habilitación de un nuevo transmisor desde la estación remota mediante la ayuda de otro transmisor ya memorizado en la instalación. Visto que no se requiere la presencia del receptor, este procedimiento puede verificarse en cualquier lugar lejos de la instalación (por ejemplo en su punto de venta de confianza).

La habilitación al procedimiento de "memorización rápida" se activa o desactiva en el receptor mediante la conexión/desconexión del puente R.MEMO:

- Puente **R.MEMO** conectado: memorización rápida habilitada
 - Puente **R.MEMO** desconectado: memorización rápida deshabilitada.
- Quitar la carcasa superior de los transmisores que se han de memorizar y del ya memorizado haciendo palanca como se ilustra en la figura (det. a).
 - Acercar el transmisor **A**, ya memorizado en el receptor, al transmisor **B** (det. b).
 - Con un objeto puntiagudo apropiado, pulsar y soltar la tecla **MR** en los dos transmisores (en secuencia o simultáneamente).
 - Los led anaranjados de los transmisores relampaguean lentamente.
 - Pulsar y soltar en el transmisor **A** una tecla de canal ya activa en el receptor (det. c).
 - El led del nuevo transmisor **B** permanece encendido por tres segundos para confirmar la memorización (detalle d).
- El transmisor **B** está habilitado para el mando del receptor exactamente como el transmisor **A**.



CARACTERÍSTICAS TÉCNICAS

RECEPTOR

- frecuencia de recepción	433,92 / 868,3 Mhz
- sensibilidad (para señal a buen fin)	-110dBm 0,7 μ V
- modulación	FSK
- impedancia de entrada antena	50 Ω
- alimentación receptor	12/24V ac-dc
- absorción descanso con 1 relé excitado	20/40 mA
- alimentación open collector	5 Vdc
- absorción descanso open collector con 1 relé excitado	14/17 mA
- potencia máxima conmutable del relé con carga resistiva:	
carga en ac-dc	60VA/24V
tensión máxima	30V ac-dc
- retraso a la excitación del relé	80 \div 100 ms
- temperatura de funcionamiento	-20°...+75°C

TRANSMISOR

- frecuencia de transmisión	433,92 / 868,3 Mhz
- potencia aparente irradiada	-10...-7 dBm (100-200 μ W)
- modulación	FM/FSK
- alimentación (batería de litio)	3V (1 x CR2032)
- absorción	18 mA
- temperatura de funcionamiento	-10...+55°C
- humedad relativa	<95%
- tipo de código	rolling code
- n° de combinaciones totales (128 bit)	2 ¹²⁸
- n° de funciones (canales)	2-8
- autoapagado	después de 20 segundos como mínimo
- alcance (transmisores de bolsillo)	100 - 150 m
- alcance (transmisores industriales)	200 m
- alcance (transmisores industriales con antena)	700 m

Belangrijke aanwijzingen

Deze gebruiksaanwijzing is bestemd voor personen die bevoegd zijn om "**Energieverbruikende apparaten**" te installeren en vereist goede kennis van techniek, uitgeoefend op professionele wijze. Tijdens het gebruik en de installatie van dit apparaat moeten de door de fabrikant verstrekte aanwijzingen en de geldige veiligheidsvoorschriften zorgvuldig in acht genomen worden.

Dit apparaat voldoet aan **Deel 15** van de **FCC-voorschriften** en de werking is onderhevig aan de volgende twee voorwaarden: (1) dit apparaat mag geen schadelijke storing veroorzaken en (2) dit apparaat moet bestand zijn tegen externe storing, inclusief storing die een ongewenste werking tot gevolg kan hebben.



Let op! - WEEE-markering.

Dit symbool geeft aan dat het product aan het einde van zijn levensduur gescheiden afgedankt moet worden. De gebruiker is derhalve verplicht het product naar een geschikte locatie voor de gescheiden inzameling van elektronische en elektrische goederen te brengen of, indien de gebruiker voornemens is het product te vervangen door een nieuwe, equivalente versie van hetzelfde product, het terug te zenden naar de fabrikant. Goede gescheiden inzameling en milieuvriendelijke behandeling en verwijdering helpen negatieve gevolgen voor het milieu en, dientengevolge, de gezondheid te voorkomen en dragen bij tot het hergebruik van materialen. Illegaal afdanken van dit product door de eigenaar kan leiden tot strafvervolging ingevolge de wetgeving en normen van de lidstaat in kwestie.

Beschrijving

Het "**FM**" radiobesturingssysteem bestaat uit één of meer zenders en één of meer ontvangers die gecombineerd worden op basis van de specifieke installatietechnische vereisten. In de ontvanger kunnen maximaal **1000** verschillende codes in het geheugen vastgelegd worden; de codes worden tijdens het vastleggen in het geheugen overgezet naar een niet-vluchtig geheugen.

Belangrijk: Aangezien de gezonden code bij elke besturing verandert verwacht de ontvanger op het moment dat de overdracht door een storing wordt onderbroken een andere code; om de besturing te herstellen moet de knop op de zender losgelaten worden en opnieuw ingedrukt worden.

Toepassingsmogelijkheden

De radiobesturing waarmee elektrische en elektronische apparaten op afstand ingeschakeld kunnen worden, kan het beste toegepast worden bij het bedienen van automatische openingssystemen, alarmsystemen en alle installaties waarbij (draadloze) afstandsbesturing vereist is, beveiligd met een zeer betrouwbare geheime code.

Zendermodellen 433 MHz	Zendermodellen 868 MHz	Beschrijving
TXQ504C2	TXQ508C2	Voorgecodeerde 2-kanaals zenders
TXQ504C4	TXQ508C4	Voorgecodeerde 4-kanaals zenders
TXQ504C8	TXQ508C8	Voorgecodeerde 8-kanaals zenders
TXQ504BD2	TXQ508BD2	Voorgecodeerde 2-kanaals transceivers
TXQ504BD4	TXQ508BD4	Voorgecodeerde 4-kanaals transceivers
TXQPRO504-4	TXQPRO508-4	4-knops industriële zenders
TXQPRO504-4A	TXQPRO508-4A	4-knops industriële zenders met externe antenne
Ontvangermodellen 433 MHz	Ontvangermodellen 868 MHz	Beschrijving
RQM504C1	RQM508C1	1-kanaal mini-ontvanger
RQM504C2	RQM508C2	2-kanaals mini-ontvanger
RSQ504C2	RSQ508C2	2-kanaals ontvanger met kaart
RSQ504OC2	RSQ508OC2	2-kanaals open collector ontvanger met kaart
RCQ504C1	RCQ508C1	4-kanaals modulaire ontvanger in kast

Geheugenmodule ZGB24LC64-I/P

Bestaat uit een niet-vluchtig geheugen type EEPROM, bevat de codes van de zenders en maakt het mogelijk om 1000 codes in het geheugen vast te leggen. De codes worden in de module vastgehouden ook als de stroom uitvalt.

Opgelet! Het verwijderen en plaatsen van de geheugenmodule moet gedaan worden terwijl de programmeerbare radiobesturing uit is, anders gaan de gegevens die erin staan verloren.

VOORBEREIDING VAN DE INSTALLATIE

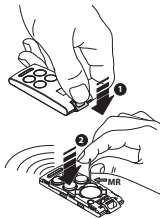
Om het maximale bereik van het radiobesturingssysteem te verkrijgen is het verstandig om het installatiepunt van de antenne met zorg uit te kiezen. Het bereik is nauw verbonden met de technische eigenschappen van het systeem en verandert op basis van de kenmerken van de plaats waar het systeem opgesteld wordt. Met bereik wordt de nuttige werkingsafstand tussen de zender en de ontvanger bedoeld als de antenne is geïnstalleerd en gemeten in een vrije ruimte. Er wordt geadviseerd om de antenne Cardin **ANS400/ANQ800-1** te gebruiken om een optimale werking van de installatie te verkrijgen. Sluit de afgestemde antenne met een coaxkabel RG58 (impedantie 50Ω) max. lengte **15 m** aan op de ontvanger.

Zender

De zender is voorgecodeerd en maakt gebruik van een geïntegreerd circuit dat in de fabriek geprogrammeerd is met een identificatienummer dat uniek is voor elke zender; alle benodigde parameters voor de codering staan in dit geïntegreerde circuit. De zender is voorzien van een automatisch uitschakelmechanisme nadat hij minimaal 20 seconden continu ingeschakeld is geweest (om het verbruik van de batterij te beperken).

Toetsvergrendelfunctie

- De zender heeft de mogelijkheid om de toetsvergrendelfunctie in te stellen, een modus die het apparaat tegen onverhoedse (onvrijwillige) inschakeling beschermt:
 - om de functie in te schakelen houdt u "**MR**" 8 seconden ingedrukt zolang de oranje led knippert; nu moet u om een besturing uit te voeren drie keer achter elkaar op de gewenste knop drukken;
 - om de standaard functie weer in te stellen houdt u "**MR**" 8 seconden ingedrukt zolang de oranje led knippert.



Bidirectionele zenders

De bidirectionele zenders zijn voorzien van een akoestisch waarschuwingssysteem om te bevestigen dat het commando uitgevoerd is en van een visueel waarschuwingssysteem met een rode en groene led die de staat van de relais van de ontvangers aangeeft (groen = open, rood = gesloten).

Ontvangers

Let op! Voorzie de ontvanger uitsluitend met een veilige netvoeding van stroom. Het gebruik van onveilige netvoedingen kan gevaren tot gevolg hebben.

BEVESTIGEN VAN DE ONTVANGER IN IP55 KAST (afb. 4 blz. 59)

Maak de 4 bevestigingsgaten open zoals getoond op de afbeelding (det. 2), gebruik daarbij een schroeven-draaier of soortgelijk gereedschap. Nadat u de vier bevestigingspunten met behulp van de doos op de muur afgetekend heeft boort u de gaten (det. 3-4). Bevestig de behuizing met de vier zelftappende schroeven M4.8 (det. 5). Breng na het bevestigen de schroefafdekkoppen aan. Verwijder de afdekkoppen van de klemkoppelingen en breng de twee klemkoppelingen aan zoals getoond bij detail 6.

Ontvangers in kast (afb. 5)

De ontvanger is voorzien van een 13-weg klemmenbord met **12/24V ac-dc** voeding tussen de klemmen 1 en 2.

Verwisselbare kanaalmodules - MCCMORPHMO

Bij de ontvangers zijn de functies aangegeven op de printplaat in de buurt van de betreffende aansluiting van de module: sluit de module of de modules aan op de aansluitingen die bij de kanalen horen die u wilt gebruiken. De modules kunnen met dip-switches (Dip1=CHA - Dip2=CHB - Dip3=CHC - Dip4=CHD) geconfigureerd worden in de volgende werkingsmodi:

- **Impulsmodus = dip-switch in OFF - ON/OFF modus = dip-switch in ON**

Ontvangers met kaart (afb. 6)

Let op! De kaart moet goed geïsoleerd worden van de delen van de apparaten waarin hij ingebouwd wordt en die onder netspanning staan.

De ontvanger met kaart wordt direct in een apparaat dat hiervoor toegerust is gestoken met een elektrische **24 V ac-dc** verbinding tussen de pinnen 3-4. De ontvanger met kaart is voorzien van twee relais waarvan de uitgangen gemarkeerd zijn met respectievelijk CH1 (alleen NO) en CH2 (NO - NC contact). Om de functies CHA, CHB, CHC, CHD van de zenders aan de relais CH1 en CH2 te koppelen moet op de jumpers **J1** op de schakelkring ingewerkt worden (bijv. afb. 6 - CHA = CH1 en CHB = CH2).

De relais kunnen met de draadbruggen (jumpers) **SEL CH1** en **SEL CH2** geconfigureerd worden in de volgende werkingsmodi:

- **ON/OFF relais = Jumper aangebracht - Impulsrelais = Jumper niet aangebracht**

IP20 mini-ontvangers 1 kanaal (afb. 7)

De mini-ontvanger is voorzien van een 7-weg klemmenbord met elektrische **12V ac/dc** tussen de aansluitklemmen 4-5 met jumper "**J3**" in positie "**1**"; **24V ac/dc** tussen de aansluitklemmen 4-5 met jumper "**J3**" in positie "**2**". De ontvanger is voorzien van een relais dat kunnen met de draadbruggen (jumpers) **SEL CH1** en **SEL CH2** geconfigureerd worden in de volgende werkingsmodi:

- **ON/OFF relais = Jumper aangebracht - Impulsrelais = Jumper niet aangebracht**

Let op: Om de werkingsmodus (van impuls in ON/OFF en omgekeerd) te veranderen moet de ontvanger uitgeschakeld en daarna weer ingeschakeld worden.

IP20 mini-ontvangers 2 kanaals (afb. 8)

De mini-ontvanger is voorzien van een 10-weg klemmenbord met elektrische **12/24V ac-dc** aansluiting tussen de klemmen 7 en 8. De ontvanger is voorzien van twee relais waarvan de uitgangen gemarkeerd zijn met respectievelijk CH1 (NO – NC contact) en CH2 (NO - NC contact). Om de functies CHA, CHB, CHC, CHD van de zenders aan de relais CH1 en CH2 te koppelen moet op de jumpers **J1** op de schakelkring ingewerkt worden (bijv. afb. 7 - CHA = CH1 en CHB = CH2).

De relais kunnen met de draadbruggen (jumpers) **SEL CH1** en **SEL CH2** geconfigureerd worden in de volgende werkingsmodi:

- **ON/OFF relais = Jumper aangebracht - Impulsrelais = Jumper niet aangebracht**

Let op: Om de werkingsmodus (van impuls in ON/OFF en omgekeerd) te veranderen moet de ontvanger uitgeschakeld en daarna weer ingeschakeld worden.

Open collector ontvangers met kaart (afb. 8)

De open collector ontvanger met kaart wordt direct in een apparaat dat hiervoor toegerust is gestoken met een elektrische **5V dc** verbinding tussen de pinnen 7-8. De ontvanger is voorzien van twee open collector uitgangen.

Om de functies CHA, CHB, CHC, CHD van de zenders aan de uitgangen 1 en 2 te koppelen, roept u de modus voor het instellen van de kanalen op en brengt u de jumper **J1 SEL** op de schakelkring aan.

De led rood **L1** zal beginnen te knipperen en geeft aan dat CHA is ingesteld: het aantal keer knipperen per seconde geeft het in te stellen kanaal aan. Om de kanalen CHB-CHC-CHD in te stellen moet u de knop **P1** meerdere keren indrukken en loslaten

(1 keer knipperen = CHA; 2 keer knipperen = CHB; 3 keer knipperen = CHC; 4 keer knipperen = CHD).

De led blauw **L2** geeft de uitgang die aan het kanaal gekoppeld is als volgt aan:

constant aan = uitgang 1; knippert = uitgang 2; uit = geen uitgang. Om de uitgang te veranderen drukt u op **P2**.

Fabrieksinstellingen: CHA uitgang 1; CHB uitgang 2; CHC - CHD geen uitgang.

Let op! Verwijder de jumper J1 aan het einde van de procedure. De ontvanger zal niet functioneren wanneer de jumper aangebracht is

Codegeheugenmodule op de ontvanger

De codes worden in een niet-vluchtig geheugen type EEPROM ingegeven.

De unit kan maximaal duizend verbruikers besturen (1000 zenders) met de mogelijkheid om elke afzonderlijke verbruiker in het geheugen vast te leggen of te wissen. Voor elke zender is het mogelijk om een maximum van 4 functies in het geheugen vast te leggen: A - B - C - D.

Signaleringen op de ontvangers

Led L1 roodkleurig - besturing van de verbruikers

- langzaam knipperen: vastleggen in het geheugen van één verbruiker
- snel knipperen: wissen van één verbruiker
- constant aan: geheugen volledig bezet

Led L2 Groene Led – status LED

- Continue aan: voeding aan
- Knipperend: geen geheugen module (mini-ontvangers 1 kanaal uitsluiten)

HANDELINGEN VOOR HET BESTUREN VAN DE INSTALLATIE

- In het geheugen vastleggen van een kanaalcode
- Wissen van een kanaalcode (door middel van een gekoppelde zender)
- Volledig wissen van het codegeheugen (verbruikers)
- In het geheugen vastleggen van andere zenders (door middel van een reeds in het geheugen vastgelegde zender)

Let op! Voordat u begint met het voor de eerste keer in het geheugen vastleggen van de zenders moet u eraan denken dat u het geheugen eerst volledig wist.

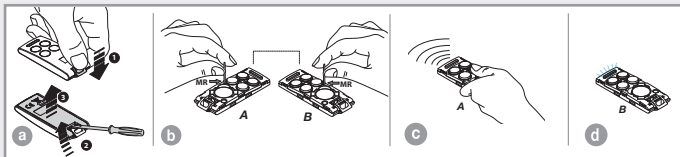
- **In het geheugen vastleggen van een kanaalcode**
 - Ga met de zender in de buurt van de ontvanger staan.
 - Druk de **P1 MEMO** knop op de ontvanger in en houd hem ingedrukt: de led **L1** knippert langzaam.
 - Druk op de zender op de knop (kanaal) die in het geheugen vastgelegd moet worden.
 - Op de ontvanger knippert de led **L1** snel.
 - Druk voor de tweede keer op de zender op de knop (kanaal) die in het geheugen vastgelegd moet worden: de led **L1** op de ontvanger blijft constant branden. Kort daarna gaat de led **L1** uit.
 - Laat de **P1 MEMO** knop los. Handeling voltooid.
- **Wissen van een kanaalcode (door middel van een gekoppelde zender)**
 - Ga met de zender in de buurt van de ontvanger staan.
 - Druk de **P2 DEL** knop op de ontvanger in en houd hem ingedrukt: de led **L1** knippert snel.
 - Druk op de zender op de knop (kanaal) die gewist moet worden.
 - Op de ontvanger blijft de led **L1** constant rood branden. Kort daarna gaat de led **L1** uit.
 - Laat de **P2 DEL** knop los. Handeling voltooid.
- **Volledig wissen van het codegeheugen (verbruikers)**
 - Houd de **P1 MEMO** - **P2 DEL** knoppen op de ontvanger gelijktijdig 4 seconden lang ingedrukt.
 - De led **L1** blijft de hele tijd dat het wissen duurt, ongeveer 3 seconden, branden.
 - De led **L1** knippert even en gaat daarna uit.
 - Laat de knoppen los. Handeling voltooid.

- **Activeren van nieuwe zenders door middel van reeds in het geheugen vastgelegde zenders**

Deze procedure bestaat uit het activeren van een nieuwe zender op een plaats op afstand met behulp van een zender die reeds in het geheugen vastgelegd is. Aangezien er geen ontvangers aanwezig hoeven te zijn kan deze procedure op elke plaats ver van de installatie af plaatsvinden (bijvoorbeeld via uw vertrouwde verkooppunt).

Het activeren van de procedure “snel vastleggen in het geheugen” wordt geactiveerd of gedeactiveerd op de ontvanger door middel van het aanbrengen/verwijderen van de jumper R.MEMO:

- Jumper **R.MEMO** aangebracht: snel vastleggen in geheugen geactiveerd
- Jumper **R.MEMO** niet aangebracht: snel vastleggen in geheugen gedeactiveerd
- Verwijder de bovenste kap van de in het geheugen vast te leggen zenders en de zender die reeds in het geheugen vastgelegd is door erop te drukken zoals getoond op de afbeelding (det. a).
- Houd de zender **A**, die reeds in het geheugen van de ontvanger vastgelegd is, bij de nieuwe zender **B** (det. b).
- Druk de knop **MR** op de twee zenders (op volgorde of gelijktijdig) met een geschikt puntig voorwerp in en laat hem los.
- De oranje leds van de twee zenders knipperen langzaam.
- Druk op de zender **A** een kanaalknop in die reeds actief is op de ontvanger (det. c).
- De led van de nieuwe zender **B** blijft 3 seconden branden om het vastleggen in het geheugen te bevestigen (det. d).
- De zender **B** is geactiveerd bij besturing van de ontvanger op exact dezelfde manier als de zender **A**.



TECHNISCHE SPECIFICATIES

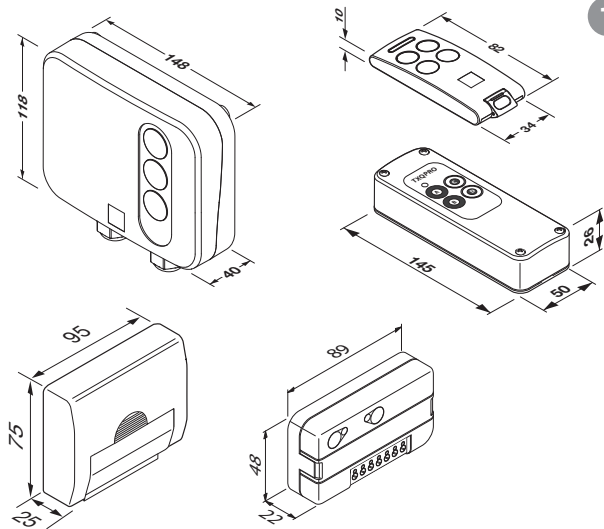
ONTVANGER

- ontvangstfrequentie.....	433,92 / 868,3 MHz
- gevoeligheid (voor succesvol signaal).....	-110dBm 0,7µV
- modulatie.....	FSK
- impedantie antenne-ingang.....	50 Ω
- voeding ontvanger.....	12/24V ac-dc
- stroomverbruik in rusttoestand/bij 1 ingeschakeld relais.....	20/40 mA
- voeding open collector.....	5 Vdc
- stroomverbruik in rusttoestand open collector bij 1 ingeschakeld relais.....	14/17 mA
- maximaal omschakelbaar vermogen door relais bij resistieve belasting:	
belasting ac-dc.....	60VA/24 W
maximale spanning.....	30V ac-dc
- vertraging bij inschakeling relais.....	80 ÷ 100 ms
- bedrijfstemperatuur.....	-20°...+75 °C

ZENDER

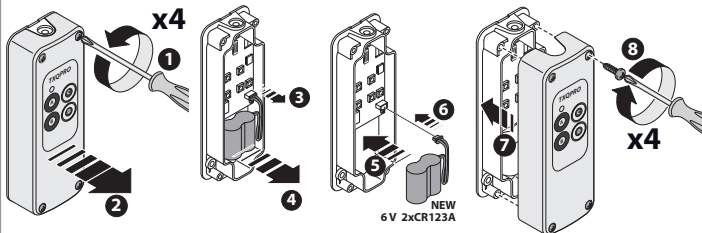
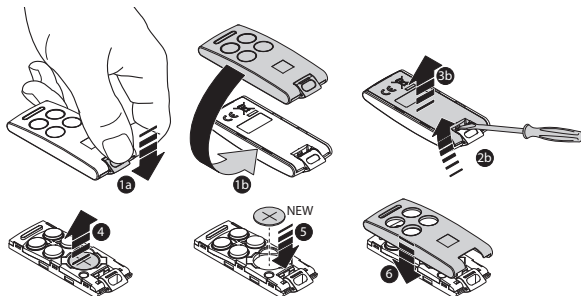
- zendfrequentie.....	433,92 / 868,3 MHz
- uitgestraald schijnbaar vermogen.....	-10...-7dBm (100-200 µW)
- modulatie.....	FM/FSK
- voeding (lithiumbatterij).....	3V (1 x CR2032)
- stroomverbruik.....	18 mA
- bedrijfstemperatuur.....	-10°...+55 °C
- relatieve vochtigheid.....	<95%
- soort codering.....	rolling code
- totaal aantal combinaties (128 bit):.....	2 ¹²⁸
- aantal functies (kanalen).....	2-8
- automatische uitschakeling:.....	na minimaal 20 seconden
- bereik (pocket zenders).....	100 - 150 m
- bereik (industriële zenders).....	200 m
- bereik (industriële zenders met externe antenne).....	700 m

**DIMENSIONI D'INGOMBRO - OVERALL DIMENSIONS - DIMENSIONS
D'ENCOMBREMENT- AUSSENABMESSUNGEN - DIMENSIONES P2 DEL
ESPACIO OCUPADO - AFMETINGEN**



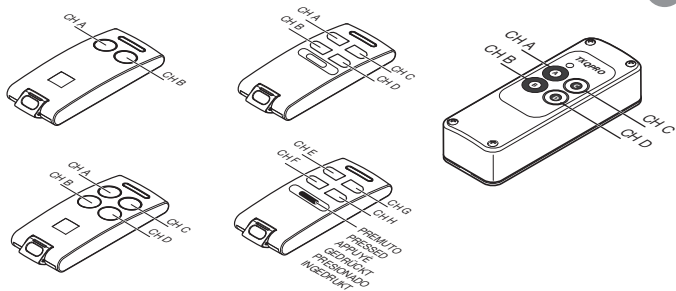
CAMBIO BATERIA - CHANGING THE BATTERY - REMPLACEMENT DE LA PILE -
BATTERIEWECHSEL - SUSTITUCIÓN DE LA PILA - VERWISSELEN VAN DE BATTERIJ

2

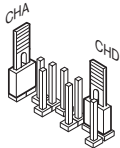


**SELEZIONE DEI CANALI- CHANNEL SELECTION - SÉLECTION DES CANAUX
ANORDNUNG DER KANÄLE - DISPOSICIÓN DE LOS CANALES - INSTELLEN
VAN DE KANALEN**

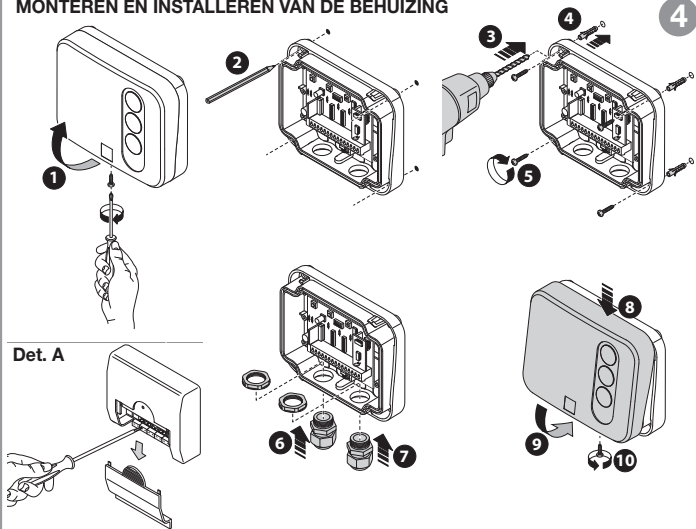
3



Esempio di selezione canali
Channel selection example
Exemple de sélection de canal
Beispiel der Kanalwahl
Ejemplo de selección canal
Voorbeeld van het instellen van de kanalen
CH-1 = CHA (Tx)
CH-2 = CHD (Tx)

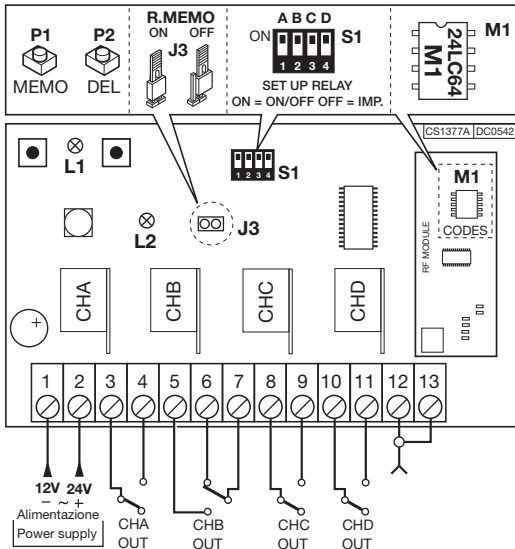


**MONTAGGIO ED INSTALLAZIONE CONTENITORE - ASSEMBLY AND CONTAINER
INSTALLATION - MONTAGE ET "FIXATION DU COFFRET - MONTAGE UND
BEFESTIGUNG DES GEHÄUSES - MONTAJE Y FIJACIÓN P2 DEL CONTENEDOR
MONTEREN EN INSTALLEREN VAN DE BEHUIZING**

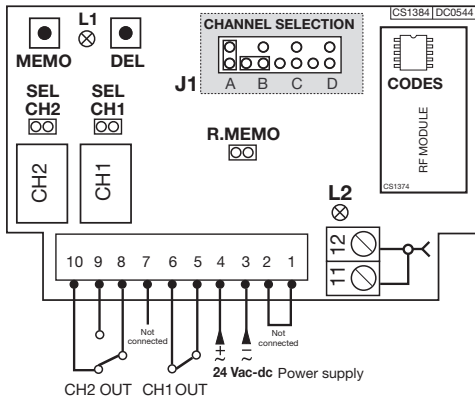


RICEVITORE IN CASSETTA - OUTDOOR RECEIVER - RÉCEPTEUR SOUS COFRET - AUSSENEMPFÄNGER - RECEPTOR EN CAJA - ONTVANGER IN KAST

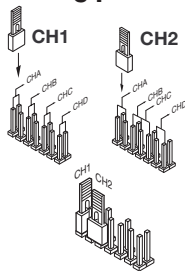
5



RICEVITORE A SCHEDA AD INNESTO DIRETTO - SLOT-IN RECEIVER CARD
RÉCEPTEUR À CARTE EMBROCHABLE - STECKEMPFÄNGER
RECEPTOR CON TARJETA DE INSERCIÓN DIRECTA - ONTVANGER MET
DIRECTE INSTEELKAART

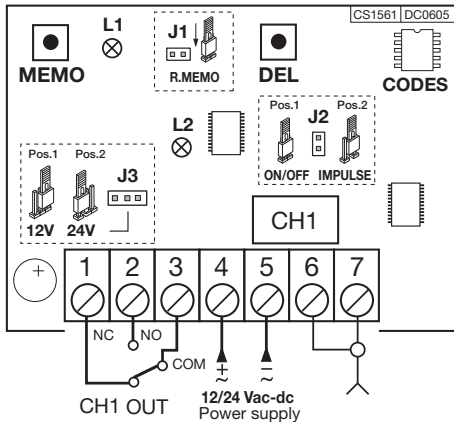


Channel selection
J1

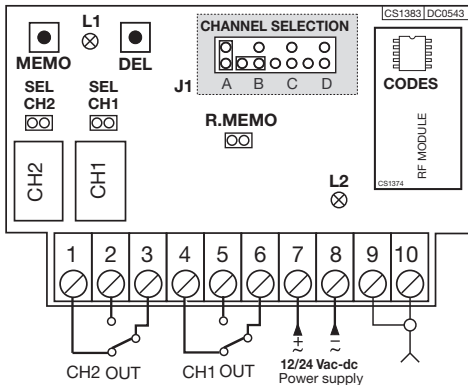


6

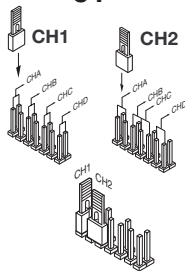
**RICEVITORE MINI 1 CH - MINI RECEIVER 1 CH - MINI RÉCEPTEUR 1 CH
 MINIEMPFÄNGER 1 CH - MINI RECEPTOR 1 CH - MINI-ONTVANGER 1 CH**



**RICEVITORE MINI 2 CH - MINI RECEIVER 2 CH - MINI RÉCEPTEUR 2 CH
MINIEMPFÄNGER 2 CH - MINI RECEPTOR 2 CH - MINI-ONTVANGER 2 CH**

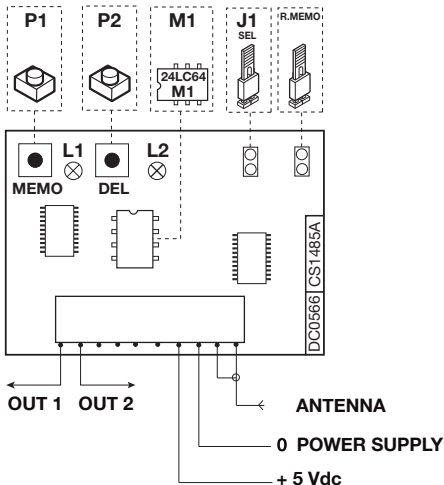


**Channel selection
J1**



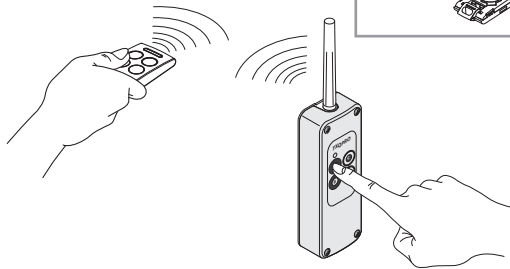
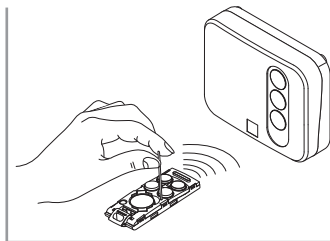
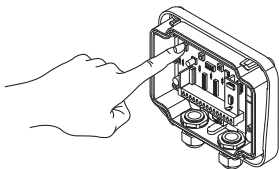
7

RICEVITORE A SCHEDA OPEN COLLECTOR
SLOT-IN OPEN COLLECTOR RECEIVER CARD
RÉCEPTEUR OPEN COLLECTOR À CARTE EMBROCHABLE
OPEN COLLECTOR STECKEMPFÄNGER
RECEPTOR OPEN COLLECTOR CON TARJETA DE INSERCIÓN DIRECTA
OPEN COLLECTOR ONTVANGER MET KAART



PROCEDURA DI MEMORIZZAZIONE/CANCELLAZIONE
CHANNEL MEMORISATION/CANCELLATION PROCEDURE
PROCÉDÉ DE MÉMORISATION/EFFACEMENT
SPEICHER-/LÖSCHUNGSVERFAHREN
PROCEDIMIENTO DE ALMACENAMIENTO/CANCELACIÓN
OPSLAG-/WISPROCEDURE

9



Notes:

**CARDIN ELETTRONICA spa**Via del lavoro, 73 - Z.I. Cimavilla
31013 Codognè (TV) Italy

Tel: +39/0438.404011

Fax: +39/0438.401831

email (Italy): Sales.office.it@cardin.it

email (Europe): Sales.office@cardin.it

Http: www.cardin.it

CODICE	SERIE	MODELLO	DATA
DCE110	S504	FM	13-05-2016

CE Dichiarazione di Conformità CE (Dichiarazione del costruttore) CE

Il costruttore:

CARDIN ELETTRONICA S.p.A.**DICHIARA CHE IL SEGUENTE APPARATO:**

Nome dell' apparato	Sistema di radiocomando digitale supereterodina quarzato - 433 MHz "FM" "Rolling Code"
Tipo di apparato	Trasmettitori - Ricevitori in cassetta/a scheda/open collector/mini/con display/wiegand
Modelli trasmettitori (tipo I)	TXQ504C2/TXQ504C4/TXQ504C8/TXQ504BD2/TXQ504BD4/SSB-504
Modelli trasmettitori (tipo II)	TXQPRO504-4/TXQPRO504-4A
Modelli ricevitori	RCQ504C1/RCQ504D1/RQM504C1/RQM504C2/RSQ504C2/RSQ504OC2/RCQ504W0/INTBTC4
Marchio	Cardin Elettronica
Anno di prima fabbricazione	2013

è conforme alle disposizioni delle seguenti direttive comunitarie:

- Direttiva 2014/30/EU (Compatibilità Elettromagnetica)
- Direttiva 2014/35/EU (Bassa Tensione)

La dichiarazione di conformità CE per i prodotti Cardin è disponibile in lingua originale nel sito www.cardin.it nella sezione "norme e certificazione" attraverso il link:

The CE conformity declaration for Cardin products is available in original language from the site www.cardin.it under the section "Standards and Certification" via the link:

Les déclarations de conformité CE des produits Cardin sont disponibles dans la langue originale sur le site www.cardin.it dans la section "normes et certificats" par le lien:

Die CE-Konformitätserklärungen für die Cardin-Produkte stehen in der Originalsprache auf der Homepage www.cardin.it im Bereich "Normen und Zertifizierung" zur Verfügung unter dem Link:

Las declaraciones de conformidad CE de los productos Cardin se encuentran disponibles en el idioma original en el sitio www.cardin.it en la sección "normas y certificaciones" en el enlace:

De EG-verklaring van overeenstemming voor de producten van Cardin is beschikbaar in de oorspronkelijke taal op de site www.cardin.it in het gedeelte "normen en certificatie" via de link:

<http://www.cardin.it/Attachment/dce110.pdf> (S504) - <http://www.cardin.it/Attachment/dce114.pdf> (S508)



riello
elettronica

CARDIN HOTLINE ITALY

04 38 40 41 50

CARDIN ELETTRONICA S.P.A

VIA DEL LAVORO, 73 – Z.I. CIMAVILLA - 31013 CODOGNÈ (TV) ITALY

GPS 45.864, 12.375

TÉL: (+39) 04 38 40 40 11

FAX: (+39) 04 38 40 18 31

E-MAIL (ITALY): SALES.OFFICE.IT@CARDIN.IT

E-MAIL (EUROPE): SALES.OFFICE@CARDIN.IT

HTTP:// WWW.CARDIN.IT

CARDIN ELETTRONICA FRANCE

333, AVENUE MARGUERITE PEREY

77127 LIEUSAIN CEDEX

TÉL: 01 60 60 39 34

FAX: 01 60 60 39 62

HTTP:// WWW.CARDIN.FR

CARDIN HOTLINE FRANCE

0892 68 67 07

CARDIN ELETTRONICA DEUTSCHLAND

NEUFABRNER STR. 12B

D-85375 NEUFABRN/GRÜNECK

TEL: +49 81 65 94 58 77

FAX: +49 81 65 94 58 78

HTTP:// WWW.CARDIN-DE.DE

CARDIN HOTLINE DEUTSCHLAND

0172 6742256

CARDIN ELETTRONICA BELGIUM

ACACIASTRAAT 18B

B-2440 GEEL

TÉL: +32(0)14/368.368

FAX: +32(0)14/368.370

HTTP:// WWW.CARDIN.BE

CARDIN HOTLINE BELGIUM

014 368 368

GPS AUTOMATION

DE CHAMOTTE 2

4191GT GELDERMALSEN

TEL: +31 (0)345 630 503

EMAIL: INFO@GPS-AUTOMATION.NL

HTTP:// WWW.CARDIN.NU

HTTP:// WWW.GPS-AUTOMATION.NL

CARDIN HOTLINE NETHERLANDS

0345 630 503