

SUNNY LUMOS

PROJECTEUR LED SOLAIRE NOIR + IR CREPUSCULAIRE - IP44 10W - 1100 LM - 4000K



+ **Témoin niveau batterie**
+ **Option Power Bank**

Paramètres Optiques

Efficacité Lumineuse : > 90%
Index Rendu Couleur (IRC) : >80
Lumens / watt : 110Lm/w

Paramètres Electriques

Classification énergétique : **A+**
Puissance à l'allumage : > 95%
Température et humidité de travail :
-20 °C- +45 °C/10%-70%
Allumage : Immédiat
Angle : 90°
Matériaux utilisés : Aluminium + PC + Verre
Durée de vie théorique de la LED : 30,000 Heures
Indice de protection IP : IP44
Indice de protection IK : IK06
Poids Net : ≈0,674 Kg

Ref. 80802

Produit : Projecteur LED SMD Solaire + Détecteur IR
+ Câble USB / micro USB 50 cm

Finition extérieure : Noir

Lumens : 1100 Lm

Puissance absorbée : 10W

Puissance restituée : ≈90W

Température couleur : 4000K

Dimmable : Non

EN 62 471 : Groupe 0

Autonomie : 8H en continu

Temps de charge : 1 jour d'ensoleillement

Batterie : 18650 7200 mAh / 3.7V - 26,64Wh
(Batterie remplaçable)

Dimensions (L x l x H) : 235 x 170 x 33 mm

Longueur câble : 3m

Dimensions panneau : 345 x 240 x 25 mm

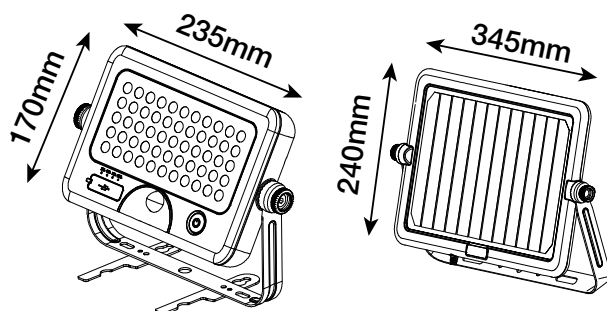
Emballage : Boite

EAN : 3701124425768

2 Modes de chargement : Solaire et USB
Fonction batterie externe par câble USB

**Dévisser le compartiment batterie pour
brancher le module batterie avant utilisation**

Dimensions



MODES DE FONCTIONNEMENT / OPERATING MODES / MODOS DE FUNCIONAMIENTO MODALITÀ OPERATIVE / BETRIEBSARTEN

Selon la connexion entre le corps du projecteur et le panneau solaire, le projecteur reconnaîtra automatiquement si le mode d'éclairage est constant, par détection du capteur ou s'il est utilisé comme batterie externe.

MODE A

Mode d'éclairage constant (Lampe non connectée avec le panneau solaire)



Mode A1: Appuyez sur une 1ère fois, il s'allume à 30% de luminosité constante

Mode A2: Appuyez sur une 2ème fois, il s'allume à 100% de luminosité constante

Mode A3: Appuyez sur une 3ème fois, il s'éteindra

MODE B

Mode capteur (lampe connectée au panneau solaire)

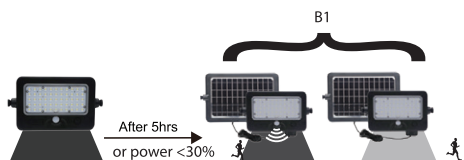
Dans ce mode, la lampe s'allumera automatiquement la nuit et s'éteindra le jour



Mode B1: Appuyez sur une première fois, le projecteur s'allumera automatiquement à 100% de luminosité (1100lm) lorsqu'un mouvement est détecté à moins de 6 m. Au bout de 20 secondes sans mouvement la luminosité passera à 5%.

Mode B2: Appuyez sur le bouton une deuxième fois, le projecteur s'allumera automatiquement et restera à 100% de la luminosité (1100lm - mode détection inhibé) pendant 5 heures. Après 5 heures ou lorsque la capacité de la batterie est inférieure à 30%, il passe en mode B1.

Mode B3: Appuyez sur le bouton une troisième fois, le projecteur s'éteindra



MODE C

Fonction Batterie Externe



USB Output : 5V / 1A

Indicateur de capacité de la batterie: 25%, 50%, 75%, 100%