

BÉQUILLE MARINÉA DOUBLE AVEC CARRÉ DE 7

Comment retrouver votre produit sur notre site ?

1. Accessoires communs pour portails
2. Organes de manoeuvre
3. Gamme de béquilles, anneaux et carrés
4. Béquilles Marinéa



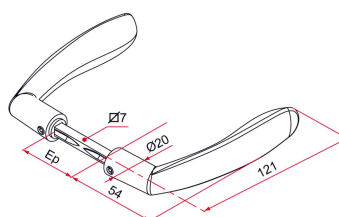
COMMENTAIRE

Béquilles en aluminium
 Fixation de la béquille par vis pointeau en inox
 Livrée avec carré de 7 mm en inox et clé de montage

ASTUCE

Bien déterminer le modèle de béquille en fonction de votre cas d'utilisation. Les épaisseurs sont indiquées pour l'épaisseur totale du montage : épaisseur du support (volet, porte, portail) + épaisseur serrure + épaisseur plaque ou entrée. Carré recoupable dans la limite de la forme anti-glisement. D'autres combinaisons avec nos différentes béquilles sont également possibles. Nous consulter.

SCHÉMA TECHNIQUE



APPLICATION



Accessoires communs pour portails

FAMILLE



Organes de manoeuvre

RÉFÉRENCES

Référence	Ep	Finition
JE392014	30 à 60	9005-80%
JE392015	60 à 90	9005-80%
JE392016	90 à 120	9005-80%

BÉQUILLE RUSTIQUE DOUBLE AVEC CARRÉ DE 7



Comment retrouver votre produit sur notre site ?

1. Accessoires communs pour portails
2. Organes de manoeuvre
3. Gamme de béquilles, anneaux et carrés
4. Béquilles Rustique

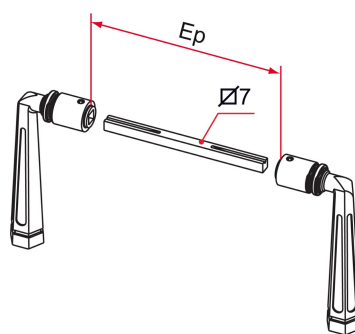
COMMENTAIRE

Béquilles en aluminium
 Fixation de la béquille par vis pointeau en inox
 Livrée avec carré de 7 mm en inox et clé de montage

ASTUCE

Bien déterminer le modèle de béquille en fonction de votre cas d'utilisation. Les épaisseurs sont indiquées pour l'épaisseur totale du montage : épaisseur du support (volet, porte, portail) + épaisseur serrure + épaisseur plaque ou entrée. Carré recoupable dans la limite de la forme anti-glissement. D'autres combinaisons avec nos différentes béquilles sont également possibles. Nous consulter.

SCHÉMA TECHNIQUE



APPLICATION



Accessoires communs pour portails

FAMILLE



Organes de manoeuvre

RÉFÉRENCES

Référence	Ep	Finition
JE392001	30 à 60	9005-80%