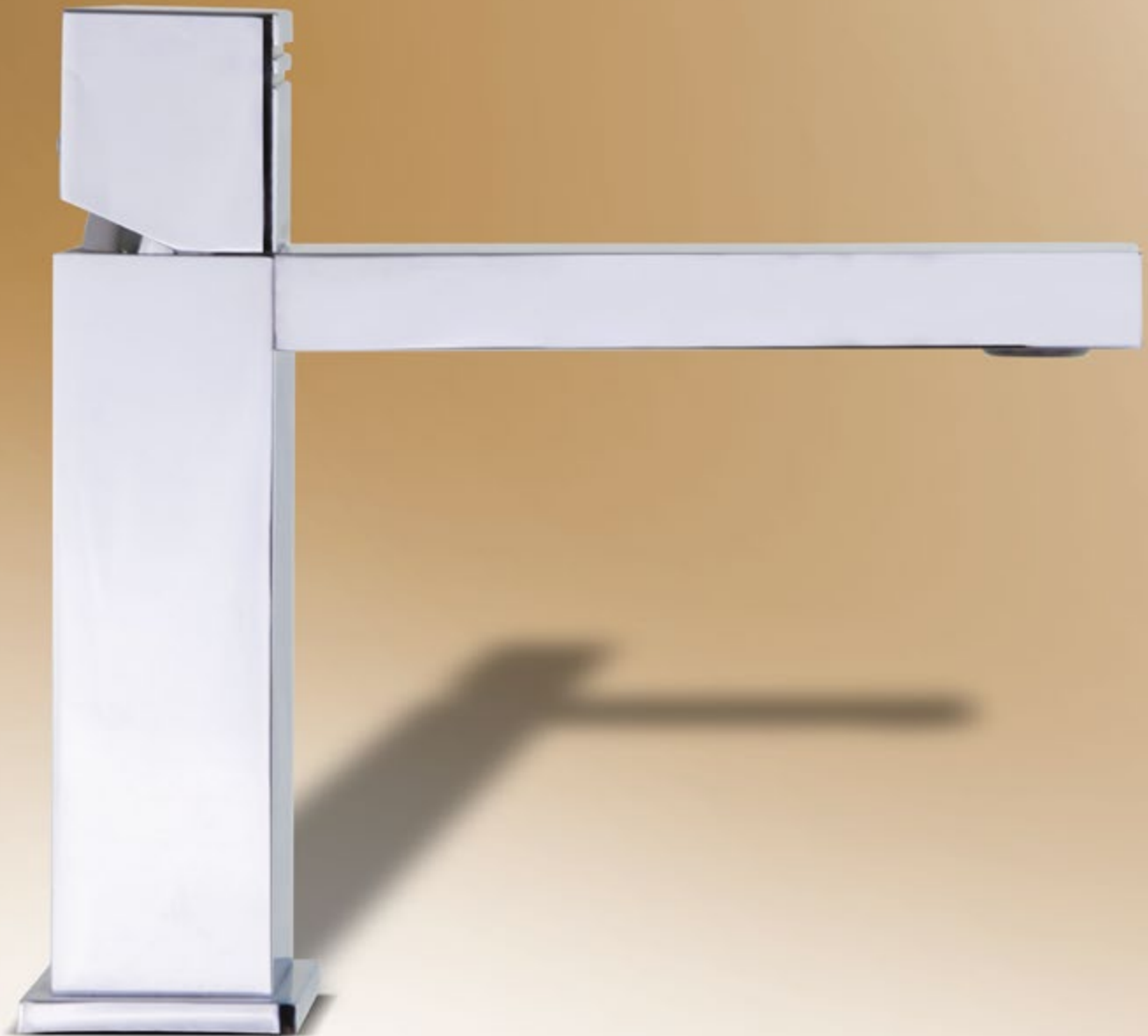


Kuatro

Collection





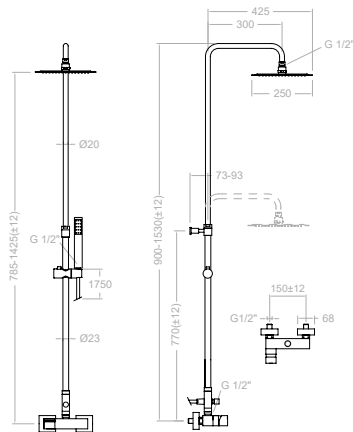
Caracteristiques Techniques

- Cartouches céramiques mitigeur:
Ø 25 mm sur lavabos, bidet et grand évier de cuisine
Ø 35 mm sur bain-douche et douche.
Ø 40 mm sur bain-douche encastré, douche encastrée,
ensemble mitigeur sur gorge.
- Cartouche thermostatique avec système Hot Block de sécurité anti-brûlure et système Thermostop de blocage de la température à 38°C.
- Débit à 3 bar : lavabo (9 l/min). Douche (10 l/min). Bain-douche (12 l/min).
- Prestations de confort en matière de fidélité, sensibilité et constance dans la sélection de la température.
- Niveau sonore à 3 bar < 20 dB.
- Chromé laiton : épaisseur du nickel :15 microns, épaisseur du chrome: 0,3 microns.
- Pression d'utilisation 1-5 bar, recommandée à 3 bar. Résiste aux pressions statiques 10 bar et coup de bélier de 25 bar.
- Température d'eau recommandée: 55°C. Température maximale d'utilisation: 65°C. Maximum 1 h à 90°C.
- Résistant aux chocs thermiques et agents chimiques anti-legionelles.
- Garantie 5 ans (robinetterie) et 3 ans (accessoires)

Finitions disponibles







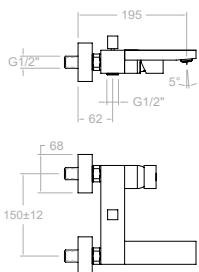
4758RK250

257235

Colonne de douche mécanique. Poignées laiton. Tube télescopique. Douche laiton carrée anticalcaire 250 mm. Douchette laiton. Flexible argenté 1,75m anti-torsion.



Cartouche: 35000-2 (3760)



4725S

241197

Mitigeur bain-douche.



Cartouche: 35000-2 (3760)



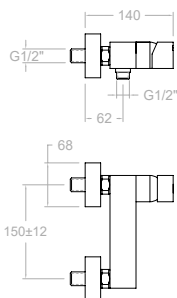
4725MK

257172

Avec ensemble 4749 MK.



4725 S+4713MK+4726M+2471C



4728S

241215

Mitigeur douche.



Cartouche: 35000-2 (3760)



4728MK

257181

Avec ensemble 4749 MK.



4725 S+4713MK+4726M+2471C