

sans tête; câble de raccordement longueur 4 m

## Description du produit

Etant donnée la forme close du boîtier, la découpe d'un pêne dormant est fermé sur la face arrière, en particulier dans le cas des huisseries en acier et des profilés. La face intérieure du profilé n'est pas visible. Le contact de pêne dormant se monte d'abord sur la tête, puis la tête est fixée sur l' huisserie.

## Aperçu des avantages

- L'intérieur du profilé n'est pas visible.

## Portée de la livraison

- Contact pour pêne dormant

## allusion

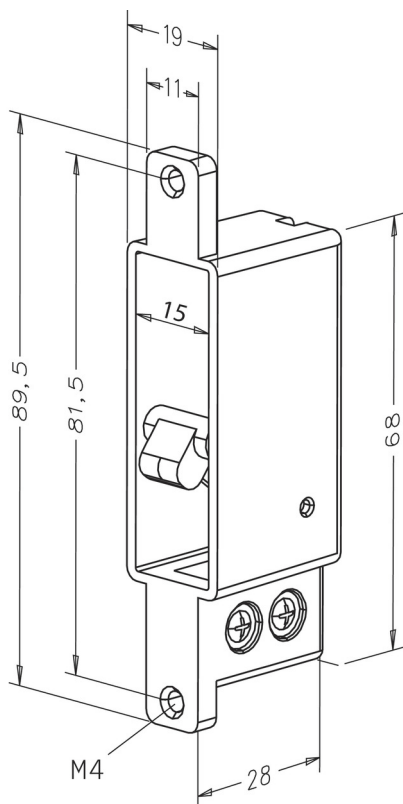
- Sans tête gâche

## Caractéristiques techniques

Tension de commutation max.	25 V AC/DC
Contact de commutation	inverseur
Pénétration du pêne	18 mm
Classe de protection	IP 54
Course de réaction	4 mm
câble de raccordement	4 m
Courant de commutation max. :	2 A

Numéro de l'article 875-10-----00

Code EAN 4042203148444



# contact fond de pêne modèle 878

4 mètres de câble de connexion inclus

**effeff**  
ASSA ABLOY

## Description du produit

Les contacts de pêne dormant sont prévus pour la surveillance du verrouillage des portes.

La rentrée du pêne dormant n'est pas limitée du fait de la rotation du levier de commutation. Avec sa forme étroite et la vis de montage fournie, il peut se monter sans têtère dans des huisseries en acier existantes, en passant par l'évidement du pêne dormant. Ce montage peut encore être effectué alors que les huisseries sont déjà posées.

## Aperçu des avantages

- Levier de commande tournant
- Sa forme étroite et la vis de montage comprise dans la livraison permettent de monter le contact de commutation de verrou également dans des châssis en acier sans têtères.
- Ceci peut aussi être effectué ultérieurement dans des châssis déjà montés.

## Portée de la livraison

- Contact pour pêne dormant

## allusion

- inverseur, 3 fils

## Caractéristiques techniques

Tension de commutation max.	25 V AC/DC
Contact de commutation	inverseur
Classe de protection	IP 54
Course de réaction	3 mm
câble de raccordement	4 m
Courant de commutation max. :	2 A

Numéro de l'article 878-----00

Code EAN 4042203163584

