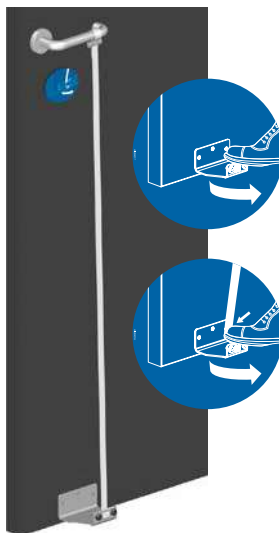
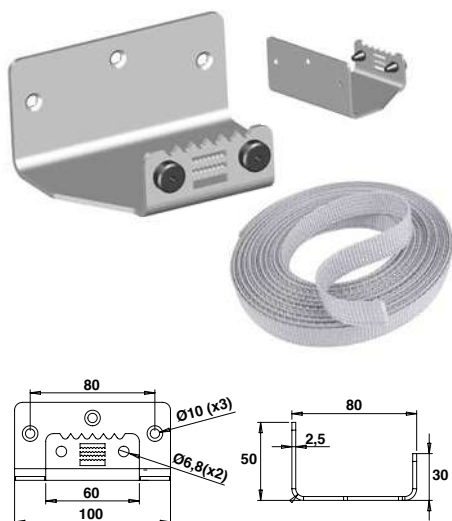


CÔTÉ HYGIÈNE

OUVRE-PORTE SANS CONTACT

GAMME HYSOS



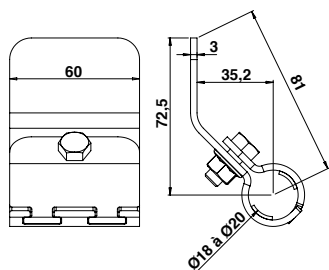
Ouvre-porte pour pied Double action - Lot de 2

Code Gencod  

500016 3026725000160 INOX 304 4

CARACTÉRISTIQUES

- Tirage de porte avec le pied sans toucher la poignée.
- **Double action :**
 - Porte sans poignée : poser le pied sur la surface dentelée et tirer vers l'arrière.
 - Portes avec poignée : poser le pied sur la surface dentelée et sur la sangle. Celle-ci actionne la poignée. Tirer vers l'arrière.
- **Pour toutes les portes battantes.**
- Compatible avec les ferme-portes.
- **Tampons amortisseurs** empêchant le marquage du mur.
- Facile à monter.
- Livré avec sangle, autocollants pour porte et notice de montage.
- **Livré avec visserie :**
 - 1 vis relieuse inox pour portes standard
 - 3 vis bois TF inox 4x25 mm.
- **Matière :** Inox brut- Ép : 2,5 mm



Ouvre-porte mains libres

Code Gencod  

500019 3026725000191  4

CARACTÉRISTIQUES

- **Ouverture de porte avec l'avant bras limitant** la transmission de germes, microbes et virus.
- **Idéal pour tous les lieux publics :** commerces, usines, collectivités, hôpitaux...
- Pour toutes les portes battantes **avec poignée Ø18 à 20 mm.**
- **Caoutchouc à l'intérieur du mécanisme** pour protéger la poignée et le maintenir en position.
- Facile à monter.
- Livré avec visserie, autocollant pour porte et notice de montage.
- **Matière :** Aluminium laqué noir.