



Gammes: Normus

Spécifications techniques

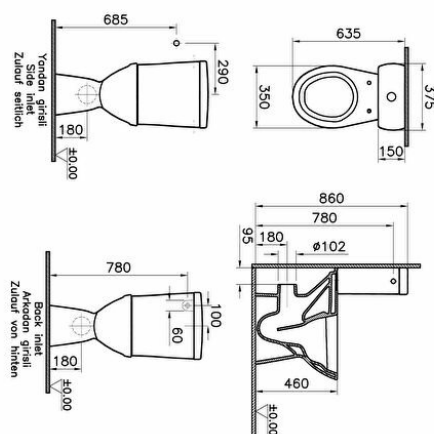
Couleur	Blanc
Hauteur	855
Largeur	375
Profondeur	650
Designer	Équipe design de VitrA
Solutions spéciales	Health&Care
OB/BTW	Sortie arrière
Forme intérieure	Profond

Usagers spécifiques	Oui
Fermeture douce	Non
Forme du produit	Oval
Type d'abattant	Sandwich
Type de charnière	Excentrique
Fonction bidet	Sans tuyau pour bidet

Caractéristique du rebord	SmoothFlush
Tailles des produits emballés (LxIxH)	800X415X575
Détail de l'installation	À poser avec supports doubles
Matériau de la charnière	Métal
Épaisseur	Standard
Certificat	NF

Couleur de la charnière	Chrome
Hauteur des toilettes	460 mm
Mesure marketing (cm)	64

Dessin Technique 2A



Spécifications techniques

Couleur: Blanc **Hauteur:** 855 **Largeur:** 375 **Profondeur:** 650 **Designer:** Équipe design de VitrA **Solutions spéciales:** Health&Care
OB/BTW: Sortie arrière **Forme intérieure:** Profond **Caractéristique du rebord:** SmoothFlush **Tailles des produits emballés (LxIxH):** 800X415X575 **Détail de l'installation:** À poser avec supports doubles **Matériau de la charnière:** Métal **Épaisseur:** Standard **Certificat:** NF **Usagers spécifiques:** Oui **Fermeture douce:** Non **Forme du produit:** Oval **Type d'abattant:** Sandwich **Type de charnière:** Excentrique **Fonction bidet:** Sans tuyau pour bidet **Couleur de la charnière:** Chrome **Hauteur des toilettes:** 460 mm **Mesure marketing (cm):** 64

*En raison des variations possibles dans le réglage de votre ordinateur et de votre imprimante, de facteurs techniques et des caractéristiques particulières de certaines de nos finitions, les couleurs ne sont pas représentatives de la réalité mais sont seulement une indication