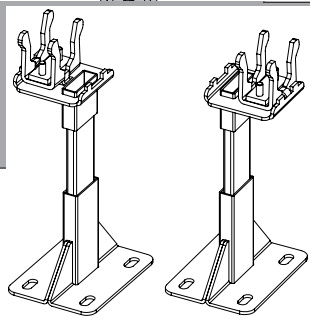
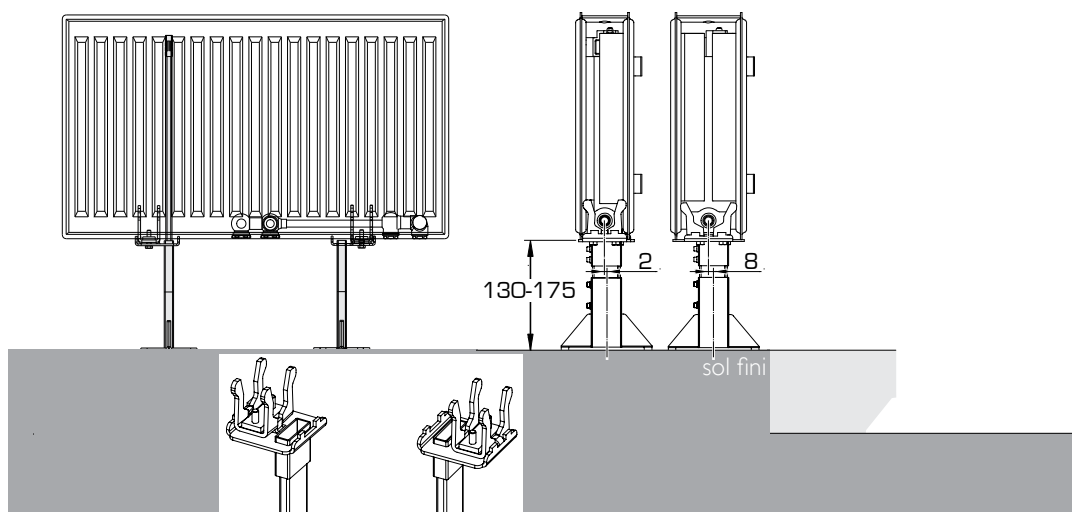
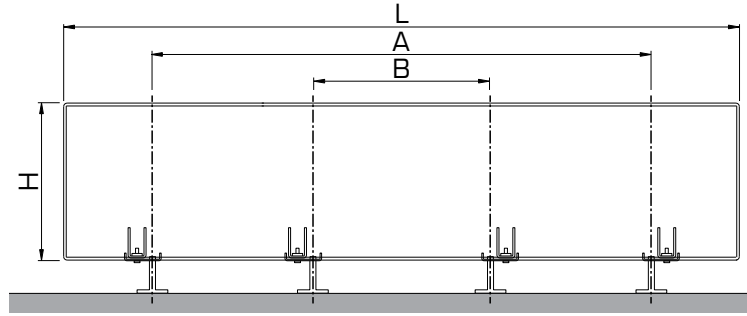
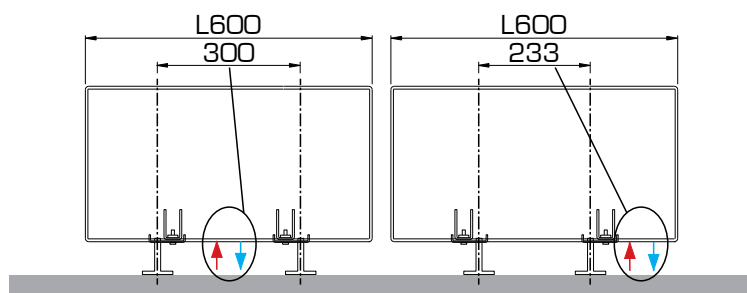
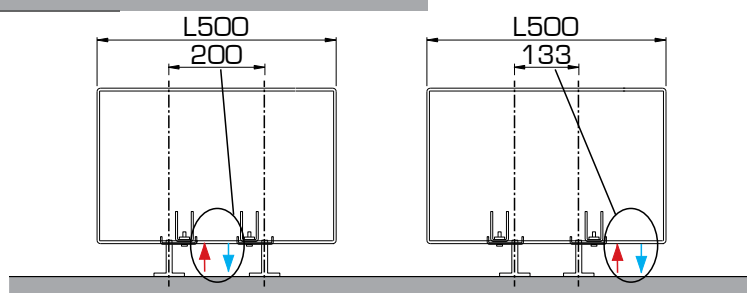


# PIEDS RÉGLABLES

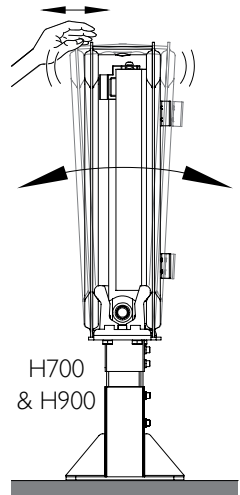
Type	Type 22/ 20/21	Type 22/ 30/33/44
N° d'art.	T1650	N° d'art. T1651



N° d'art. T1650-T1655 :  
par jeu, contient 2 pieds  
blancs, 8 vis et chevilles,  
2 caches blancs.  
Noir: Art. Nr. T1660-T1665



Un mouvement avant-  
arrière est possible  
et normal pour les  
grandes hauteurs.



H	H200-H700			H900		
	L	A	B	A	B	
L700	267	-		267	-	
L800	367	-		367	-	
L900	400	-	2x	400	-	2x
L1000	433	-		433	-	
L1100	533	-		533	-	
L1200	567	-		567	-	
L1400	900	-		900	300	
L1600	1100	-	2x	1100	300	4x
L1800	1100	-		1100	300	
L2000	1300	-		1300	433	
L2200	1700	567		1700	567	
L2400	1900	633		1900	633	
L2600	2100	700	4x	2100	700	4x
L2800	2300	767		2300	767	
L3000	2500	1033		2500	1033	

H700  
& H900