

BANDEAU LED SILICONE 5m 7,2W/m - 390 LM/m - 2700K

REF : 75055



Ref. 75055

Type : 1 ligne - 30 LED/m

Gainage : Silicone

Lumens : 390Lm/m

Puissance absorbée : 7,2W/m

Puissance globale : 36W

Température couleur : 2700K

Longueur : Boucle maximum 5m

Sectionnable tous les : 10 cm

Largeur : 12mm

Epaisseur : 5mm

Emballage : Pochette

EAN : 3701124411563

Dimensions



Paramètres Optiques

Efficacité Lumineuse : > 90%

Index Rendu Couleur (IRC) : > 80

Lumens / watt : ~55lm/W

Paramètres Electriques

Classification énergétique : **A+**

Tension entrée : 12V DC

Puissance à l'allumage : > 95%

Température et humidité de travail :

-15 °C- +45 °C/10%-70%

Allumage : Immédiat

Angle : 180°

Matériaux utilisés : PCB + silicone

Durée de vie théorique de la LED :

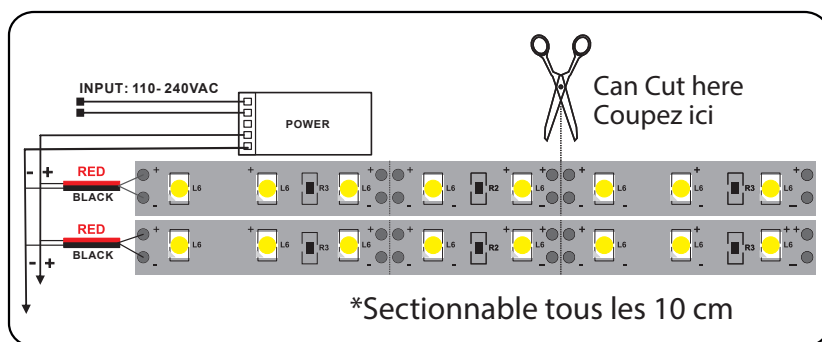
30,000 Heures

ON/OFF > 100 000

Indice de protection IP : IP67

Poids Net : ≈0,215Kg

Connexion



Options :

-Connecteur clip 12V / 24V :

Forme L ref. 75265

Forme T ref. 75269

Forme X ref. 75273



-Cavalier Silicone 12mm ref. 75263



-Mini Contrôleur + Télécommande RF ref. 7657



-Connecteur à souder 12V / 24V :

Forme L ref. 75277

Forme T ref. 752810

Forme X ref. 75285



-Connecteur départ + câble ref. 75231



Les normes internationales fixent la tolérance du flux lumineux et de la charge associée à ± 10 %. La température des couleurs est soumise à une tolérance pouvant aller jusqu'à +/-150° Kelvin par rapport à la valeur nominale. Les produits présentés dans les documents, offres commerciales, catalogues ou fiches techniques sont soumis à modification sans préavis. Les caractéristiques ne deviennent contractuelles qu'après accord écrit de la direction de MIIDEX LIGHTING.

BANDEAU LED 5m - 7,2W/m - RGB

REF : 75033



Ref. 75033

Type : 1 ligne - 30 LED/m (5050)

Lumens : /

Puissance absorbée : 7.2W/m

Puissance restituée : 36W

Température couleur : RGB

Taille : Boucle maximum 5m

Largeur : 12mm

Epaisseur : 4mm

Sectionnable tous les : 10 cm

Emballage : Pochette

EAN : 3701124414885

Gainage silicone : Oui

Dimensions



Paramètres Optiques

Efficacité Lumineuse : > 90%

Index Rendu Couleur (IRC) : /

Lumens / watt : /

Paramètres Electriques

Classification énergétique : **A⁺**

Tension entrée : 12V DC

Puissance à l'allumage : > 95%

Température et humidité de travail :

-15 °C- +45 °C/10%-70%

Allumage : Immédiat

Angle : 180°

Matériaux utilisés : Silicone + PCB

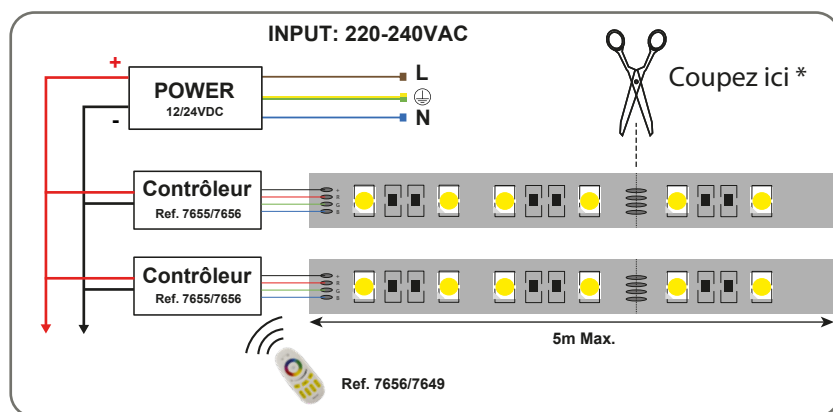
Durée de vie théorique de la LED :

30,000 Heures

Indice de protection IP : IP67

Poids Net : 0.213 Kg

Connection : contrôleur RGB



Options :

Connecteurs bandeaux LED :

ref.75274, ref.75270, ref.75266

ref.75286, ref.75282, ref.75278

ref.75201, ref.75211, ref.7521

ref.7526, ref.75261, ref.75242

Cavalier Silicone 12mm :

ref.75263

Mini Contrôleur

+ Télécommande RF :

ref. 7656

Contrôleur 4 Zones :

ref. 7655

Télécommande RF :

ref.7649

Contrôleur

+ Télécommande RF :

ref. 75180

BANDEAU LED 5m - 7,2W/m - 6000K

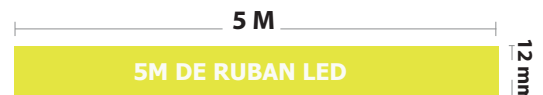
REF : 75040



Ref. 75040

Type : 1 ligne - 30 LED/m
Lumens : 450 Lm / m
 Puissance absorbée : 7,2W/m
 Puissance globale : 36W
 Gainage silicone : Oui
 Longueur : Boucle maximum 5m
 Sectionnable tous les : 10 cm
 Largeur : 12mm
 Epaisseur : 4 mm
 Température couleur : 6000K
 Emballage : Pochette
 EAN : 3701124416315

Dimensions



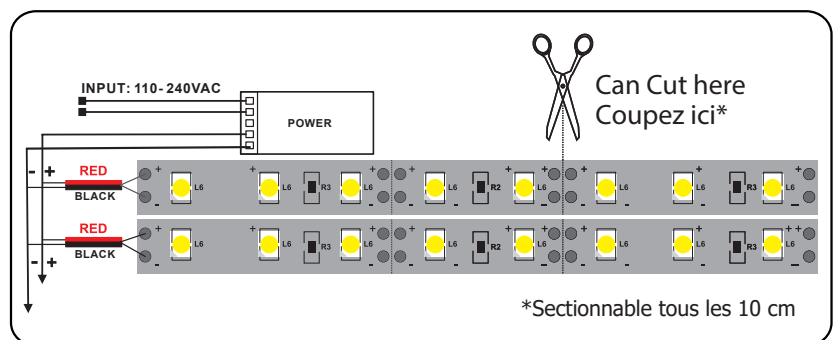
Paramètres Optiques

Efficacité Lumineuse : > 90%
 Index Rendu Couleur (IRC) : > 80
 Lumens / watt : 62,5 lm/w

Paramètres Electriques

Classification énergétique : **A+**
 Tension entrée : 12V DC
 Puissance à l'allumage : > 95%
 Température et humidité de travail :
 -15 °C- +45 °C/10%-70%
 Allumage : Immédiat
 Angle : 180°
 Matériaux utilisés : Silicone + PCB
 Durée de vie LED : 30,000 Heures
 Indice de protection IP : IP67
 Poids Net : 0,184 Kg

Connection



Options :

-Connecteur clip 12V / 24V :
 Forme L ref. 75265
 Forme T ref. 75269
 Forme X ref. 75273



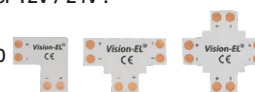
-Cavalier Silicone 12mm ref. 75263



-Mini Contrôleur + Télécommande RF ref. 7657



-Connecteur à souder 12V / 24V :
 Forme L ref. 75277
 Forme T ref. 752810
 Forme X ref. 75285



-Connecteur départ + câble ref. 75231



Les normes internationales fixent la tolérance du flux lumineux et de la charge associée à ± 10 %. La température des couleurs est soumise à une tolérance pouvant aller jusqu'à +/-150° Kelvin par rapport à la valeur nominale. Les produits présentés dans les documents, offres commerciales, catalogues ou fiches techniques sont soumis à modification sans préavis. Les caractéristiques ne deviennent contractuelles qu'après accord écrit de la direction de MIIDEX LIGHTING.