

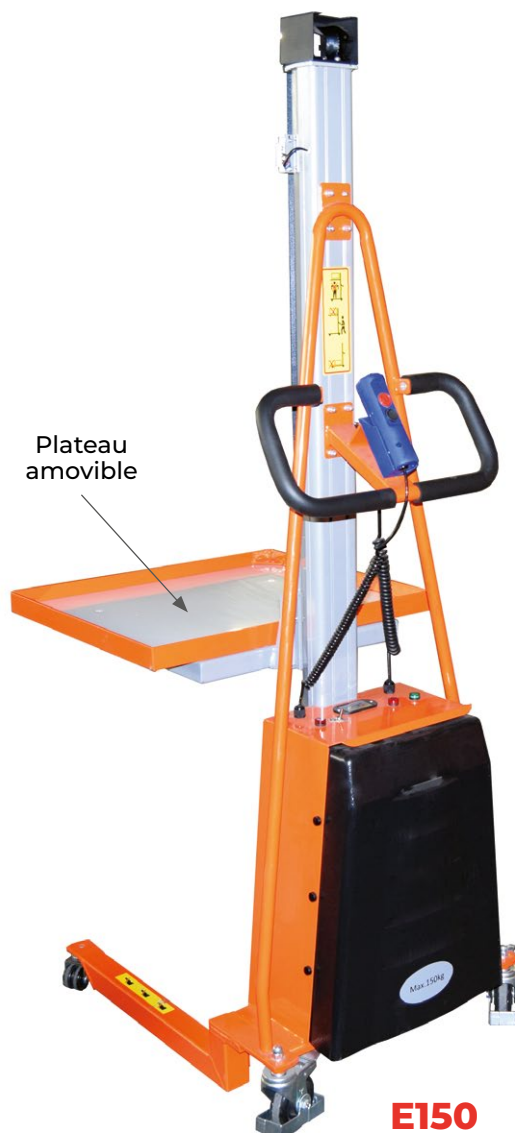
E



Gerbeur semi-électrique positionneur de travail 100 à 250 kg

LES + PRODUITS

- Très maniable, simple d'utilisation
- Protection électronique de surcharge
- élévation à vide: 110 mm/s
- Levée électrique jusqu'à 1800 mm
- Compact et robuste
- Contacteur de sécurité en position basse
- Chargeur intégré
- Plateau amovible
- Capacité jusqu'à 250 kg

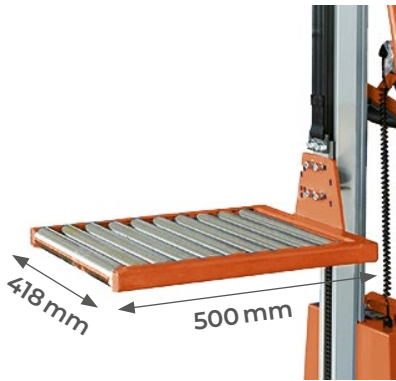


Modèle		E100	E150	E250
Type		semi-électrique	semi-électrique	semi-électrique
Capacité	kg	100	150	250
Centre de gravité	mm	235	235	200
Hauteur d'élévation	mm	1700	1500	1800
Hauteur minimum	mm	230	230	230
Largeur plateforme	mm	600	600	600
Profondeur plateforme	mm	500	500	500
Largeur hors tout	mm	600	600	600
Longueur totale	mm	870	870	870
Hauteur maximum	mm	2010	1810	2210
Dimensions longerons longueur a	mm	470	470	475
largeur extérieure b	mm	565	565	565
hauteur du sol c	mm	80	80	80
Batterie	V/Ah	24/7,2	24/7,2	2x 12/20
Chargeur		intégré	intégré	intégré
Galets	mm	Ø 50	Ø 50	Ø 50
Roues	mm	Ø 100	Ø 100	Ø 100
Poids	kg	81	78	101

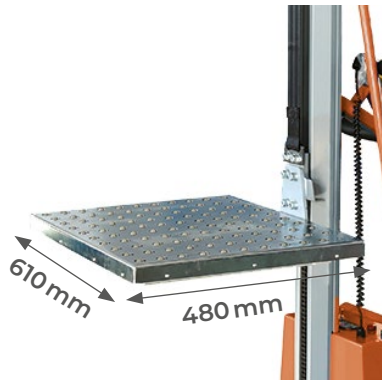


E

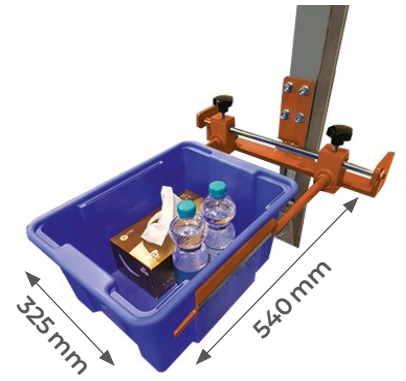
Accessoires pour gerbeur semi-électrique positionneur de travail E



E/PR
Plateau à rouleaux



E/PB
Plateau à billes



E/PINCE
Porte bac



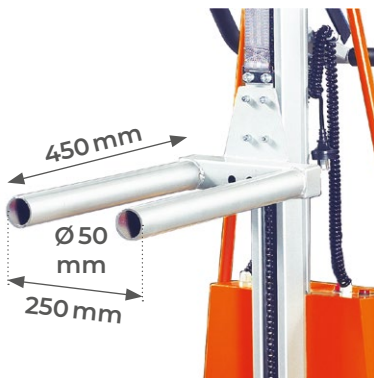
E/AXE
Axe bobine



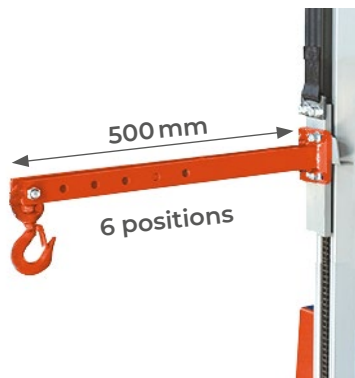
E/PV
Porte-bobine en V



E/ROTATOR
Rotator



E/DOUBLE AXE
Double axe



E/POTENCE
Crochet



OPTION
Système de pesage