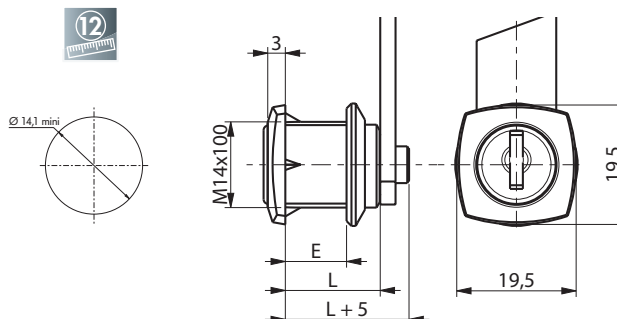


16400



Notes



REF	L	E	Course	Sens	Sortie de clé	Type de clé	PG possible	Fixation serrure	Type came	Fixation came
16400-01	15,5	3,5 à 12	1/2T	D ou G	2	RE	OUI	Ecrou	16429	Vis
16400-04	18	3,5 à 14	1/2T	D ou G	2	RE	OUI	Ecrou	16429	Vis

Informations

Toutes les serrures sont livrées sans came, avec écrou de fixation, 1 vis pour fixation de came et 2 clés.

Livré avec écrou 2 encoches.

Numéro de clé à préciser : varié, s'entrouvrant, imposé ou varié sur passe général (par défaut les serrures sont fournies en combinaisons variées).

