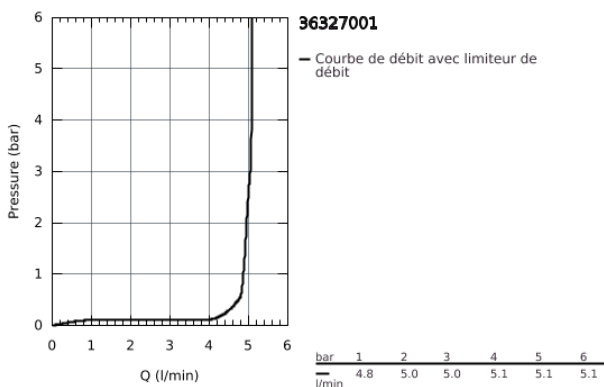
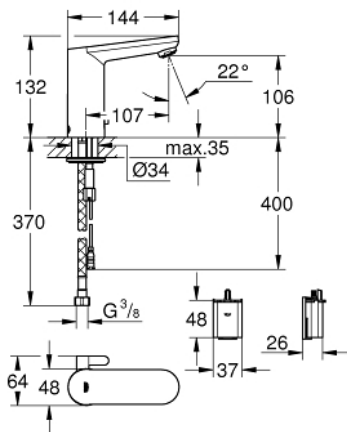


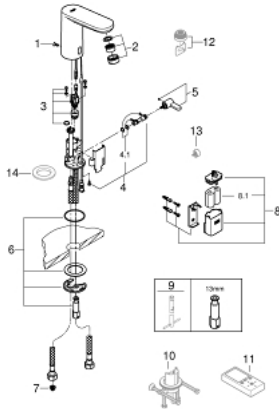
## 36 327 001 MITIGEUR LAVABO INFRAROUGE AVEC LIMITEUR DE TEMPÉRATURE AJUSTABLE



### DESCRIPTION DU PRODUIT

- Avec capteur infra-rouge, communication bi-directionnelle pour la configuration et la maintenance
- **Pile lithium 6V, type CR-P2**
- Durée de vie des piles : environ 7 ans (150 activations par jour)
- **GROHE StarLight** éclatant et durable
- **GROHE EcoJoy** mousseur 5 l/min
- Flexibles de raccordement souples, sertis d'usine
- Clapets anti-retour
- Filtres intégrés
- Avec électrovanne intégrée
- Batterie externe
- Système de montage rapide
- Voyant indicateur pile déchargée
- 7 programmes paramétrés:
  - Rinçage automatique
  - Désinfection thermique
  - Mode nettoyage
- Fonctions additionnelles et paramétrages précis par la télécommande 36 407
- Marquage de conformité CE
- Classe acoustique groupe 1 (DIN 4109)
- Protection robinetterie de type IP 59K
- **Une éco-participation EEE est comprise dans ce prix**

## 36 327 001 MITIGEUR LAVABO INFRAROUGE AVEC LIMITEUR DE TEMPÉRATURE AJUSTABLE



### PIÈCES DÉTACHÉES

- 1: Vis de rosace (N ° de commande 4283100M)
- 2: Mousseur (N ° de commande 48159000)
- 3: Electrovanne (N ° de commande 42479000)
- 4: Axe de mélange (N ° de commande 42402000)
- 4.1: Joint torique 35 x 2 (N ° de commande 4284000M)
- 5: Levier de mitigeur (N ° de commande 42401000)
- 5.1: Joint torique 35 x 2 (N ° de commande 4284000M)
- 6: **Kit de fixation** (N ° de commande 42400000)
- 7: Filtre (N ° de commande 4241300M)
- 8: Boîtier pile (N ° de commande 42393000)
- 8.1: Pile

(N ° de commande 42886000)

- 9: Clé à tube SW 46 mm de 400 mm (N ° de commande 19017000)\*
- 10: Fixation anti-torsion (N ° de commande 36276000)\*
- 11: Télécommande (N ° de commande 36407001)\*
- 12: Mousseur (N ° de commande 36133000)\*
- 13: mitigeur pré-réglable invisible (N ° de commande 42408000)\*
- 14: Rosace (N ° de commande 36370000)\*

\*Accessoires spéciaux