



Robinetts manuels EuroSar 418-419



Description

Les robinets manuels 418-419 avec simple réglage sont évolutifs, ils peuvent être thermostatés (sauf pour la dimension 1"), c'est-à-dire transformable en robinet thermostatique sans vidange de l'installation. C'est un organe de régulation qui permet également l'isolement.

Versions

Dimension	3/8", 1/2", 3/4", 1"
Forme	Droit, Equerre, Coude
Raccordement	Taraudé, fileté mâle

Avantages

- Evolutif (thermostatizable)
- Volant non montant
- Double étanchéité → risque de fuite écarté
- Rénovation et maintenance facile
- Garantie 10 ans
- Fabrication française
- Coiffe de protection ivoire

Nouveau

Réalisez le réglage de votre robinet en quelques clics grâce à l'application MyComap !

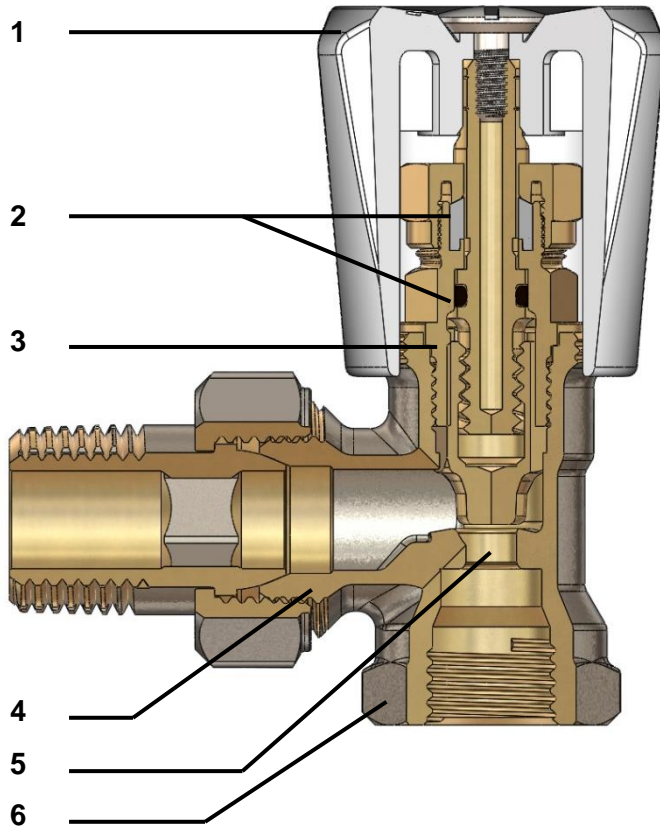


Scannez le QR code ci-dessus pour télécharger gratuitement votre application ou cliquez sur les liens à droite :

iOS : <https://itunes.apple.com/fr/app/mycomap/id1252924062?mt=8>

Android : <https://play.google.com/store/apps/details?id=com.comap.mycomap&hl=fr>

Conception



1. Volant blanc à jupe maintenu par une vis
2. Double étanchéité par presse-étoupe et joint torique résistant aux produits antigel
3. Mécanisme manuel interchangeable
4. Corps
5. Clapet profilé
6. Tulipe taraudé à raccordement universel fer/cuivre

Matériaux

Corps: Laiton

Mécanisme: Laiton

Volant: ABS, protégé par une coiffe PVC (ivoire).

Étanchéité : sur la tige: - Deux joints toriques en éthylène-propylène

Étanchéité sur le siège 1 clapet: - Métal-métal.

Clapet profilé : Laiton

Spécifications

Pour utilisation standard de chauffage par eau, dans les conditions suivantes

Pression maximale 10 bar

Température maximale 110°C



Dimensions

	Modèle	Part	G	B	D	H	L	g	d/A	
	418U	418203 418203B	3/8"	48.5	43	59	20			
		418204 418204B 418604 418604B	1/2"	53	43	58	23			
		418206	3/4"	63	43	57.5	26			
		418	418208	1"	73	43	56	30.5		
	419U	419203	3/8"	75	43	61.5	26.5			
		419204 419204B	1/2"	82	43	61.5	29.5			
		419206	3/4"	98	43	59.5	33.5			
	419	419208	1"	105.5	43	67	32			
	418E	418713 418713B	3/8"	48.5	43	59	20	M22	16	
		418704 418704B	1/2"	53	43	58	21	M22	16	
	419E	419703B	1/2"	70	43	61.5	22	M22	16	
		419704 419704B	1/2"	74.5	43	61.5	22	M22	16	
	419 UCB	419804	1/2"	53	43	61.5	29.5		85.5	



Gamme au catalogue

Photo	Forme	Connexion radiateur	Connexion tube	Kvs (m3/h)	Cartouche manuelle	Code	
	Equerre	3/8	3/8	1.7	5812	418203	
		1/2	1/2	1.9	5812	418204	
		3/4	3/4	3.3	5812	418206	
		1	1	8.5		418208	
		3/8 2JT	3/8	1.7	5812	418203B	
		1/2 2JT	1/2	1.9	5812	418204B	
2.2					418604B		
		3/8	Male M22	1.7	5812	418713	
		1/2	Male M22	1.9	5812	418704	
		3/8 2JT	Male M22	1.7	5812	418713B	
		1/2 2JT	Male M22	1.9	5812	418704B	
		Droit	3/8	3/8	1	5812	419203
	1/2		1/2	1.25	5812	419204	
	3/4		3/4	2.5	5812	419206	
	1		1	6.5		419208	
	3/8 2JT		3/8	1	5812	419203B	
	1/2 2JT		1/2	1.25	5812	419204B	
	1/2		Male M22	1.25	5812	419704	
	3/8 2JT		Male M22	1	5812	419713B	
	1/2 2JT		Male M22	1.25	5812	419704B	
	Coude		1/2	1/2	1.25	5812	419804