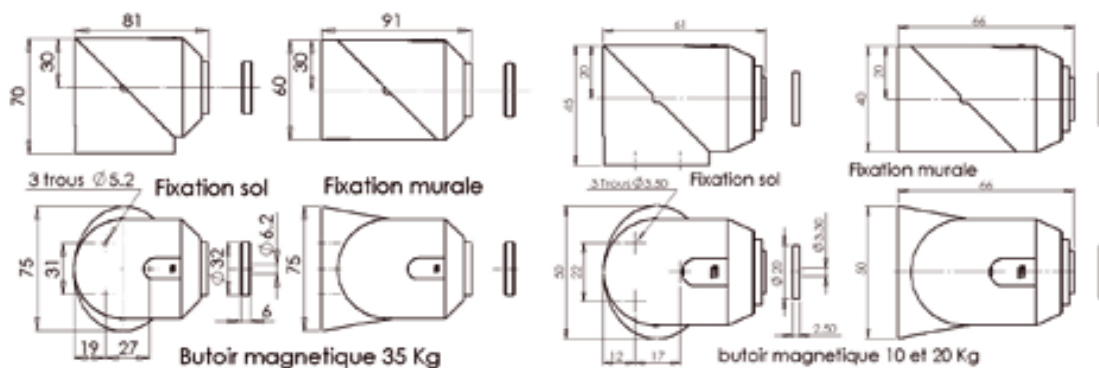





|| Butoir Magnétique Composite



REF.	DESIGNATION	FINITION	 m	 mm	 Kg 100 p.
161 320	Butoir magnétique 10 Kg utilisation intérieur	Gris	3	3	7,7
161 330	Butoir magnétique 20 Kg utilisation extérieur	Gris	3	3	8,3
161 340	Butoir magnétique 35 Kg utilisation extérieur	Gris	4	3	22,6

Cotes en mm

