

## **PISTOLET de PEINTURE Spécial turbine**

### **LTR 100 aspiration godet inférieur**

**Réf. : 418.300**

Poids  
plume



**Pistolet de peinture LTR1 00  
godet inférieur.**

Alimentation par  
turbine HVLP  
électrique



**Equipement :**

- Poignée en aluminium coulée sous pression
- Godet 1 litre en aluminium, avec fermeture baïonnette
- 1 ensemble buse Ø 1,3 mm
- 1 clé démontage buse

Poids 0,8 Kg

**Réglages :**

Largeur du jet (rond ou plat).  
Débit produit (peinture).

**Recommandations :**

**Il est recommandé lors de l'utilisation de cet accessoire de porter des lunettes de protection, un masque protection respiratoire et une paire de gants..**

**Matériel de Pulvérisation**

72200 LA FLÈCHE - FRANCE

Tél. : 02 43 94 13 45 - Fax : 02 43 45 24 25

Cher client

Nous vous remercions pour avoir choisi ce pistolet. Point de repère dans le domaine de la fabrication d'appareils et systèmes pour le vernissage des surfaces notre société est garantie de grande fiabilité, qualité et sécurité. Tous les produits ont été conçus et fabriqués afin de toujours assurer les meilleures performances.

Les appareillages sont aussi pourvus d'un CERTIFICAT de CONFORMITE aux directives européennes. Nous sommes ainsi convaincus de contribuer à améliorer la qualité du travail et de satisfaire toute exigence de sécurité.

## INDEX


- 1 Lettre d'information et emploi du manuel
- 2 Vérification du produit acquis
- 3 Livraison de série
- 4 Description pistolet
- 5 Représentation descriptive
- 6 Caractéristiques techniques
- 7 Produits pulvérisables
- 8 Utilisations impropres et dangereuses
- 9 Normes de sécurité
- 10 Normes de sécurité durant l'utilisation
- 11 Mise en service
- 12 Entretien
- 13 Conseils en cas de dysfonctionnement

## 1 LETTRE D'INFORMATION ET EMPLOI DU MANUEL

Ce manuel d'emploi et d'entretien est une partie intégrante de l'appareillage et l'utilisateur doit en connaître le contenu. Etant donné que les caractéristiques fondamentales du type d'appareillage décrit ne changent pas, notre Société se réserve le droit d'introduire toute modification de parties, détails et accessoires qu'elle jugera nécessaire pour améliorer l'appareillage ou pour des exigences de caractère constructif ou commercial, n'importe quand et sans s'engager à mettre à jour cette publication en temps utile.


TOUS LES DROITS SONT RESERVES, la reproduction de n'importe quelle partie de ce manuel est interdite, sous n'importe quelle forme, sans l'autorisation écrite de notre Société.

## 2 VERIFICATION DU PRODUIT ACQUIS

 La configuration d'origine du pistolet à peinture ne doit absolument pas être modifiée. Accessoires et pièces de rechange d'origine seront toujours une garantie pour toutes les normes de sécurité.

A la réception, contrôler que :

- l'emballage est intact et ne présente pas de dommages.
- Toute la documentation nécessaire au montage et à l'utilisation correcte de l'appareillage y est contenue.

 En cas de dommages, en informer le revendeur.

### 3 LIVRAISON DE SERIE

Les pistolets de la série MRI MRS MBA sont livrés avec les pièces suivantes :

1 notice d'emploi avec Certificat de conformité aux NORMES CE et Certificat de Garantie.

Le pistolet LTR 100 avec buse de diamètre 1,3 montée est livré en outre avec :

1 chapeau d'air standard (bleu)

1 clef pour remplacement buse

### 4 DESCRIPTION PISTOLET

Les pistolets à associer aux turbines TR permettent l'application de différentes couvertures sur différents supports (métal, bois, maçonnerie,....).

Le système complet permet d'obtenir une surface lisse et uniforme.

La quantité de sortie du produit couvrant peut être réglée sur la base de sa densité/viscosité avec la vis spéciale de réglage. En outre, par rotation du capuchon, on obtient différents types de jet (ovale vertical, ovale horizontal ou rond) avec effet brouillard très faible.

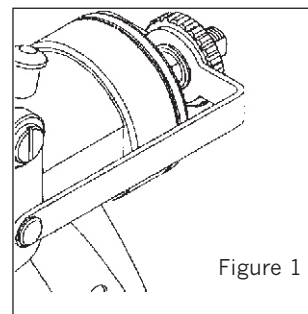


Figure 1

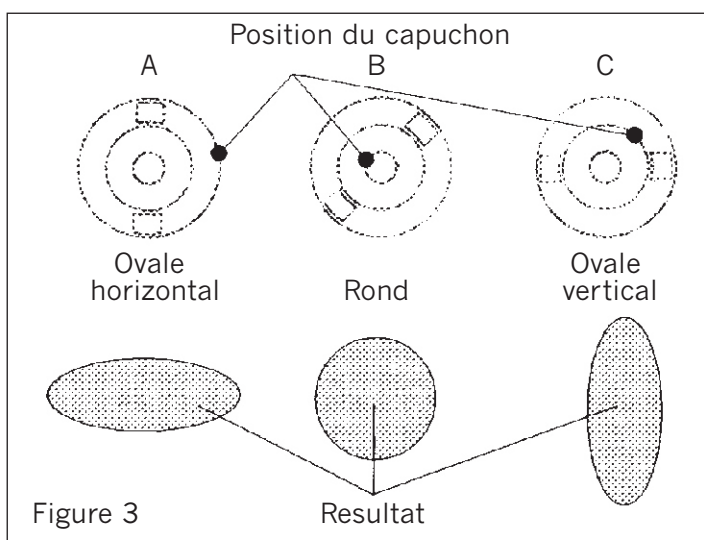
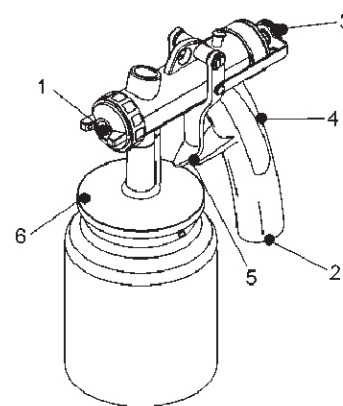


Figure 3

### 5 REPRESENTATION DESCRIPTIVE

- 1 - Buse avec capuchon de peinture réglable en 3 positions
- 2 - Raccord tube air.
- 3 - Petite roue de réglage quantité produit
- 4 - Corps pistolet en aluminium moulé sous pression.
- 5 - Levier de commande (gâchette)
- 6 - Réservoir inférieur de 1000 cc



### 6 CARACTERISTIQUES TECHNIQUES

Les caractéristiques du pistolet assurent la pulvérisation du produit couvrant et l'enveloppent dans un jet d'air pour le déposer doucement et avec précision sur le support à peindre.

Il permet donc d'éviter ou de limiter l'effet brouillard, en réduisant la dispersion dans l'air des matériaux pulvérisés de 20-40 % par rapport aux systèmes traditionnels, augmentant ainsi le rendement jusqu'à 60-80 %, au bénéfice également de la santé de l'opérateur et de l'environnement.

## 7 MATERIAUX DE COUVERTURE POUVANT ETRE TRAVAILLES (Tableau indicatif)

- LTR 100 : POUR PRODUITS LEGERS ET PEU VISQUEUX (VERNIS).
- LTR 060 : POUR PRODUITS PLUS LOURDS ET DENSES (PEINTURES)

	Diamètre Buse								
	0,5	0,7	1	1,3	1,7	2,1	2,5	3	35
<b>VERNIS A BASE EAU ou SOLVANT</b>									
Antirouille Zinc				✓	✓				
Antirouille Gris				✓					
Antirouille Rouge				✓					
Imprégnants			✓	✓					
Lasures				✓	✓				
Micacé (émail métallisée)				✓	✓				
Emaux		✓	✓	✓					
Emaux polyuréthane				✓	✓				

	Diamètre Buse								
	0,5	0,7	1	1,3	1,7	2,1	2,5	3	35
<b>PEINTURES MURALES</b>									
Peintures hydrosolubles						✓	✓		
Multi-couleurs						✓	✓		
Peintures au quartz fin						✓	✓	✓	
Détrempées						✓	✓		
<b>REVETEMENTS PLASTIQUES</b>									
Matériaux de granulométrie Max. 3								✓	✓
Goudron							✓	✓	

Pour obtenir des produits ayant de bonnes caractéristiques de résistance mécanique et aux agents atmosphériques, il faut s'en tenir aux règles données par le fabricant des produits couvrants. En conséquence, préparer les produits selon les indications de ce dernier.

## 8 UTILISATIONS IMPROPRES ET DANGEREUSES



L'emploi de ce pistolet pour des utilisations différentes de celles qui sont indiquées par le constructeur peut l'endommager et être dangereux pour l'utilisateur

Ce pistolet n'est pas prévu pour une pulvérisation de matériels dangereux, explosifs et/ou toxiques, désherbants et pesticides. Notre Société décline toute responsabilité en cas d'accidents dérivant de l'emploi du pistolet par une personne NON AUTORISEE et non qualifiée ou qui l'emploie pour des utilisations différentes de celles décrites ci-dessus.

## 9 NORMES DE SECURITE



Respecter les normes de sécurité suivantes :

### **Considérer le milieu d'utilisation :**

- Le pistolet est utilisé avec des produits pour peinture ou des solvants, se rappeler que ceux-ci sont hautement inflammables ;
- Prévoir un bon éclairage ;
- Ne pas travailler en milieux fermés sans un bon renouvellement d'air.

### **Considération sur les produits chimiques :**

- NE PAS UTILISER avec des produits alimentaires ou médicamenteux ;
- Ne jamais diriger le pistolet vers le corps humain ou sur des animaux ;

### **Conserver les outils en lieu sûr :**

- Les outils qui ne servent pas doivent être rangés dans un endroit sec et abrité ;
- Tenir éloignés les personnes non autorisées, en particulier ne pas laisser l'équipement dans des lieux accessibles aux enfants.

### **Conserver les outils avec soin :**

- Maintenir les outils propres et toujours efficaces en observant les notices d'emploi et d'entretien.

## 10 NORMES DE SECURITE DURANT L'UTILISATION

- L'utilisation du pistolet n'est pas autorisée dans des endroits soumis aux règlements des antidéflagrants ;
- Durant l'utilisation dans une pièce, aucune source susceptible de provoquer un incendie, telle que flammes libres, fumer des cigarettes, étincelles, câbles incandescents et surfaces surchauffées, etc. ne doit s'y trouver ;
- Durant l'utilisation, prendre soin d'avoir une aération suffisante de la pièce, et à l'air libre, tenir compte de la direction du vent.
- Rappeler aux opérateurs de revêtir les protections adéquates durant les travaux de pulvérisation (masques, gants, vêtements de protection, etc.) ;
- Utiliser seulement des pièces d'origine.

La Société **LACME** décline toute responsabilité au cas où les normes de sécurité susdites n'auraient pas été observées, de même qu'elle n'est responsable de tout type de négligence au moment de l'utilisation de l'appareillage ou violation.

## 11 MISE EN SERVICE

- 1 Introduire dans le manche la buse conique du tube
- 2 Remplir le réservoir de peinture
- 3 Régler la quantité et le degré de finition du produit couvrant selon sa densité (viscosité), en agissant sur la vis de réglage (figure 1).
- 4 En faisant tourner le capuchon, on peut obtenir 3 différents types de jet : ovale vertical, ovale horizontal ou rond (figure 3).
- 5 Pour obtenir une couche de peinture uniforme, il est conseillé de commencer le mouvement du bras avant d'actionner le levier de distribution et de maintenir le pistolet perpendiculaire à la surface à peindre, en exécutant des passages croisés : ceci évite la formation d'irrégularités dans la couche de peinture (figure 4).

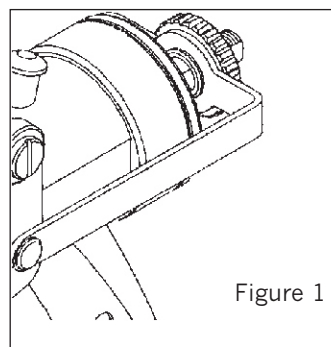
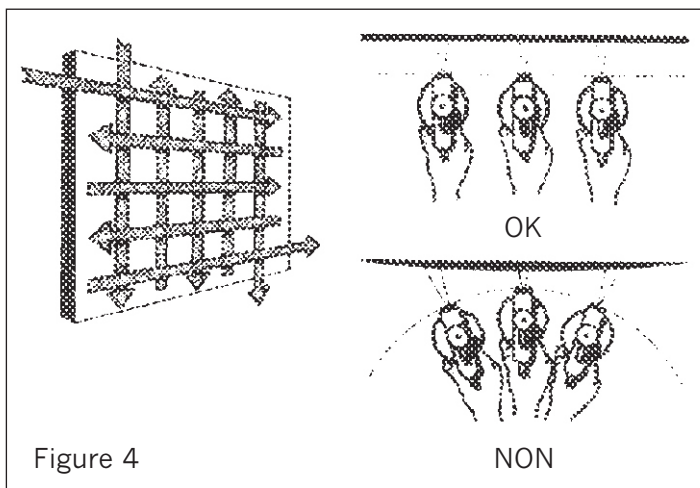


Figure 1

## 12 ENTRETIEN

Pour garantir un fonctionnement impeccable du pistolet dans le temps, il faut le nettoyer après chaque utilisation, afin d'éviter que des résidus de produit puissent sécher à l'intérieur. Pour un meilleur nettoyage : après chaque utilisation, verser du solvant propre et approprié au type de produit utilisé à l'intérieur du réservoir, agiter et pulvériser (répéter cette opération au moins deux fois).



**NE JAMAIS UTILISER D'OBJETS METALLIQUES POINTUS POUR NETTOYER D'EVENTUELS TROUS DE PASSAGE BOUCHÉS. ILS SERAIENT DÉFINITIVEMENT ENDOMMAGÉS, RÉDUISANT AINSI LA QUALITÉ DE PULVÉRISATION**

## 13 ACCESSOIRES PISTOLETS

### Chapeau d'air ST (bleu)

. Ø 8,5 mm

. Standard pour peintures

Réf. : 34 870 220



### Chapeau d'air SV (rouge)

. Ø 7,2 mm

. Spécial produits fins

. type vernis

Réf. : 34 870 210



### Kit rallonge spécial radiateur

. Pour pistolets LTR 60 et 100

Réf. : 34 870 230



### Kit 9 buses

. Buses 0.5, 0.7, 1, 1.3, 1.7, 2.1, 2.5, 3, 3.5 mm

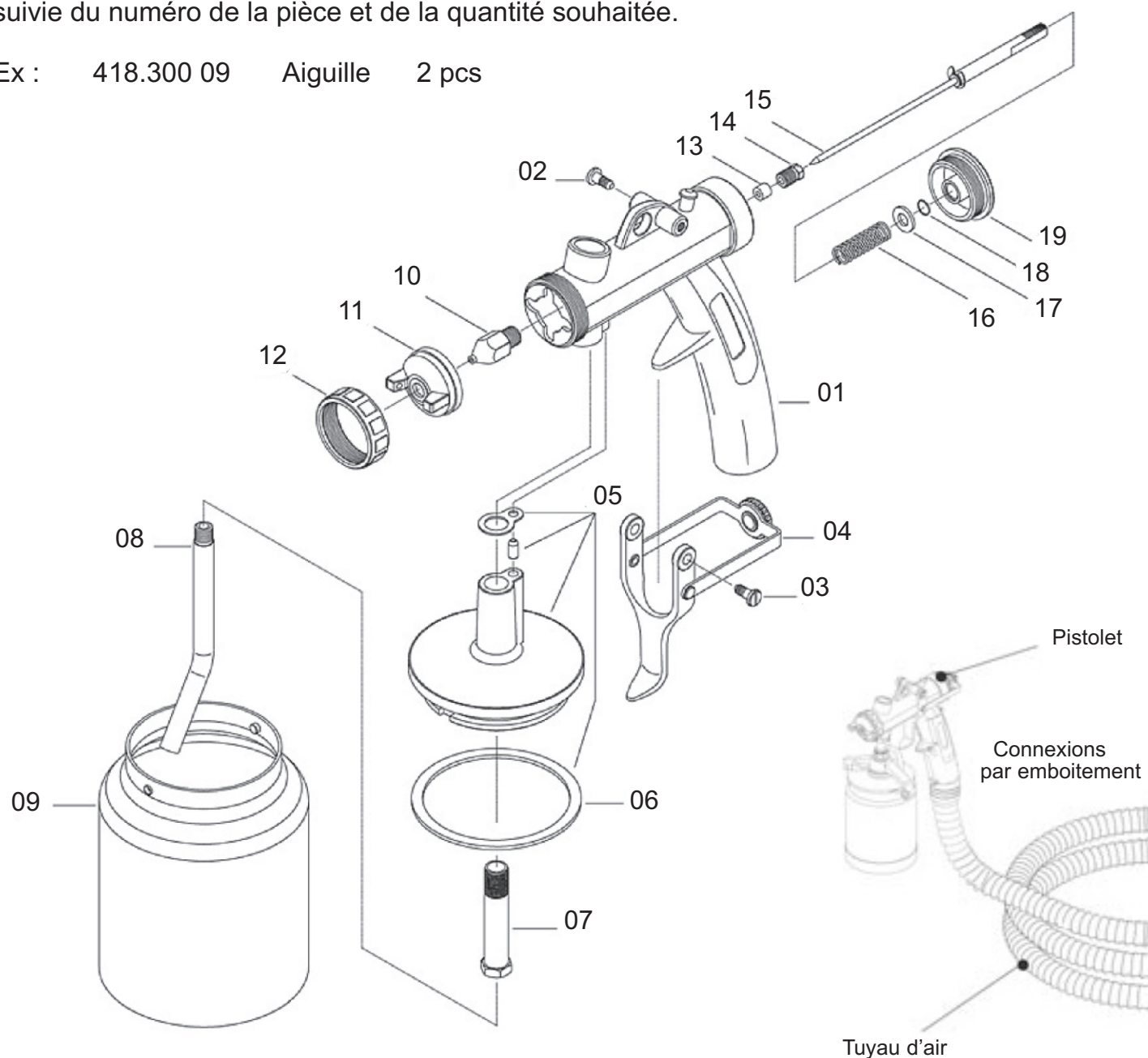
Réf. : 472.200



## Vue éclatée pistolet de peinture LTR 100 godet inférieur spéciale turbine HVLP

Pour toute commande de pièces détachées préciser la référence du pistolet de peinture, suivie du numéro de la pièce et de la quantité souhaitée.

Ex : 418.300 09 Aiguille 2 pcs



### Rep. Désignation

01	Corps
02	Vis gâchette
03	Vis gâchette
04	Gâchette
05	Couvercle godet
06	Joint de couvercle
07	Bouton pour réglage du jet
08	Tube plongeur
09	Godet Inférieur 1 litre
10	Buse

### Rep. Désignation

11	Chapeau d'air
12	Ecrou chapeau d'air
13	Joint presse étoupe
14	Presse étoupe
15	Aiguille
16	Ressort
17	Rondelle
18	Joint
19	Molette réglage débit peinture

## 12 CONSEILS EN CAS DE DYSFONCTIONNEMENT

<b>Problème</b>	<b>Cause probable</b>	<b>Cause probable</b>
Le pistolet pulvérise par à-coups	<ul style="list-style-type: none"><li>- Buse peinture desserrée</li><li>- Presse étoupe desserré</li><li>- Produit pas assez diluer</li></ul>	<ul style="list-style-type: none"><li>- Resserrer la buse</li><li>- Resserrer le presse étoupe</li><li>- Vérifier le taux de dilution de la peinture (sur emballage ou fiche technique)</li></ul>
Le jet est non uniforme	<ul style="list-style-type: none"><li>- Trous d'air du chapeau d'air sales ou endommagés</li></ul>	<ul style="list-style-type: none"><li>- Nettoyer avec beaucoup de soins les pièces du pistolet</li><li>- Remplacer les pièces usées ou endommagées</li></ul>
Fuite peinture à la buse sans actionner la gâchette	<ul style="list-style-type: none"><li>- Aiguille et/ou buse sales couvertes de peinture sèche</li><li>- Aiguille et/ou buse sale(s) endommagée(s)</li></ul>	<ul style="list-style-type: none"><li>- Nettoyer avec beaucoup de soins les pièces du pistolet</li><li>- Remplacer les pièces usées ou endommagées</li></ul>
Sortie d'air à la buse, et non de peinture en actionnant la gâchette	<ul style="list-style-type: none"><li>- Passage produit bouché</li><li>- Passage d'air bouché par de la peinture</li><li>- Joint réservoir usé</li></ul>	<ul style="list-style-type: none"><li>- Nettoyer avec beaucoup de soins les pièces du pistolet</li><li>- Remplacer les pièces usées ou endommagées</li></ul>