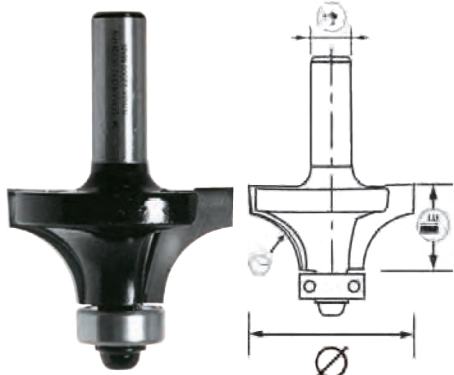


BOIS MASSIF



HM

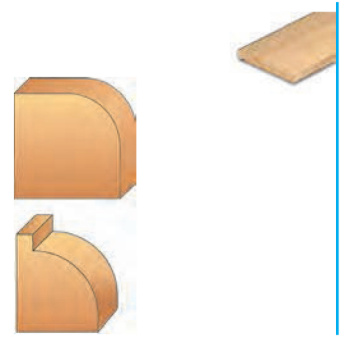
EN847-1

CLASSIC

DEF.425.68

MÈCHE 1/4 DE ROND + GUIDE

- Défonçage en quart de rond avec ou sans plats sur le dessus, dans le bois en suivant un gabarit.



BOIS

					REF	
16	6	13	2	1,60	4256.702.00	3510785418855
19	6	13	2	3,00	4256.703.00	3510784256793
22	6	13	2	5,00	4256.705.00	3510784256724
26	6	13	2	6,00	4256.706.00	3510784256731
29	6	13	2	8,00	4256.708.00	3510784256748
32	6	14	2	10,00	4256.710.00	3510784256755
38	6	19	2	12,00	4256.712.00	3510784256762
16	8	13	2	1,60	4258.702.00	3510784258780
19	8	13	2	3,00	4258.703.00	3510784258797
22	8	13	2	5,00	4258.705.00	3510784258728
26	8	13	2	6,00	4258.706.00	3510784258735
29	8	13	2	8,00	4258.708.00	3510784258742
32	8	14	2	10,00	4258.710.00	3510784258759
38	8	19	2	12,00	4258.712.00	3510784258766
44	8	16	2	16,00	4258.716.00	3510784258803
53	8	25	2	20,00	4258.720.00	3510784258810

RECHANGE : ROULEMENT (∅ 12,7) 890.002.08 - ROULEMENT (∅ 9,5) 890.002.06