

PLAYGROUND MY HOUSE

(440 x 163 x h284cm)

01075_30072015

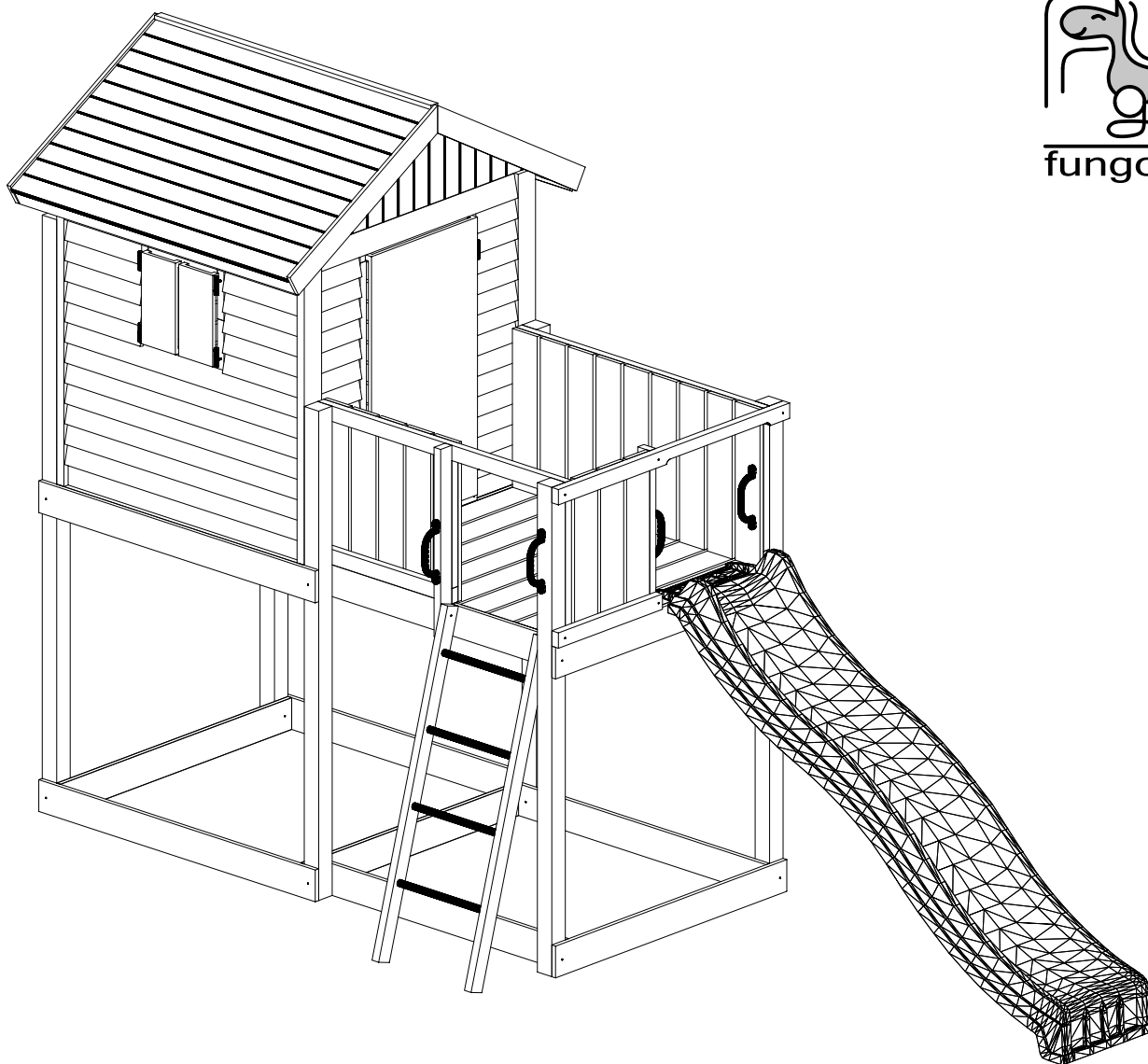
INSTALLATION INSTRUCTIONS

PLAC ZABAW MY HOUSE

(440 x 163 x h284cm)

01075_30072015

INSTRUKCJA MONTAŻU



WARNINGS!

Only for home use.

Dedicated for external use only.

Not suitable for children under 3 years old.

Risk of falling down and/or hitting.

Maximum user weight is up to 50 kg.

Maximum number of users staying on the playground at the same time: 7.

OSTRZEŻENIA!

Tylko do użytku domowego.

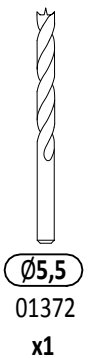
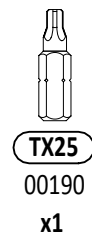
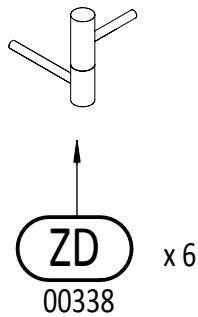
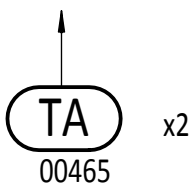
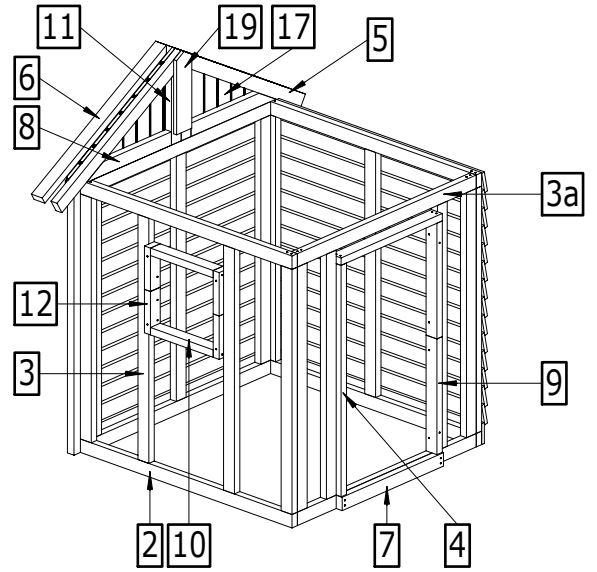
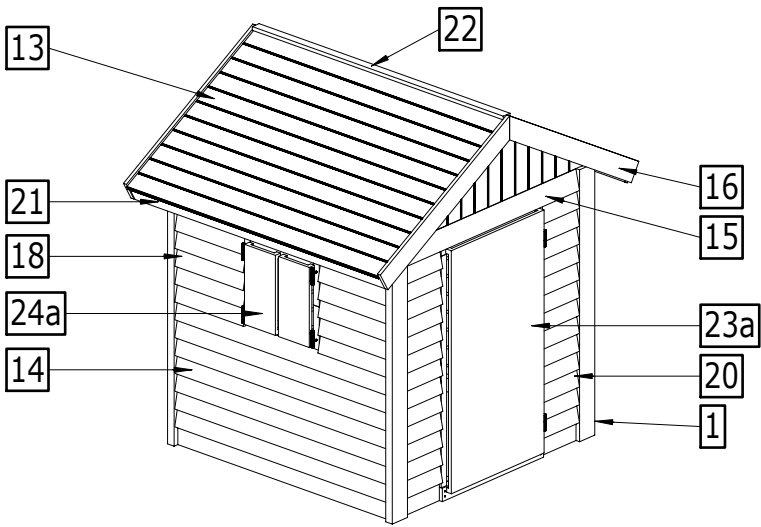
Przeznaczony do użytku na zewnątrz.

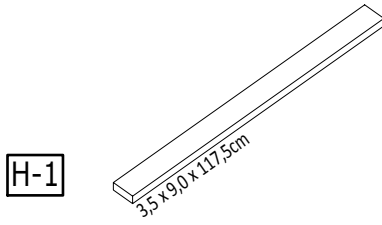
Nie przeznaczony dla dzieci poniżej 3 roku życia.

Niebezpieczeństwo upadku i/lub uderzenia.

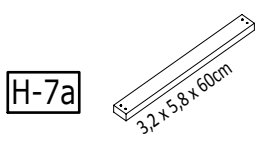
Maksymalna waga użytkownika to 50 kg.

Maksymalna liczba użytkowników przebywających na placu zabaw w tym samym czasie: 7.

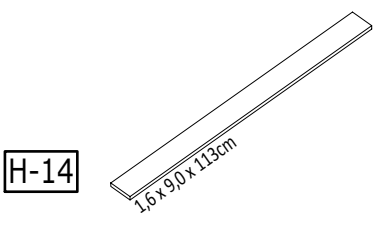




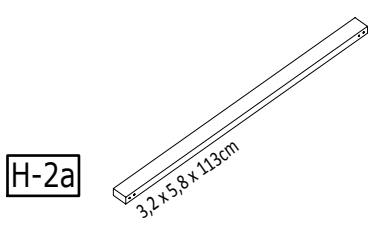
H-1



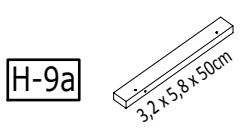
H-7a



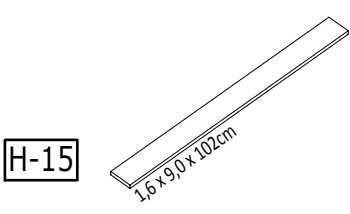
H-14



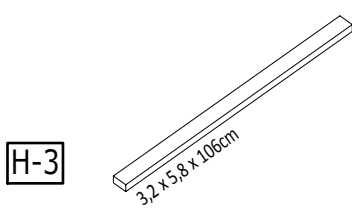
H-2a



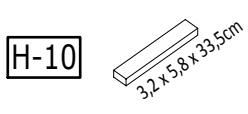
H-9a



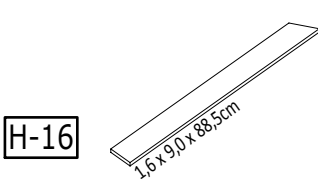
H-15



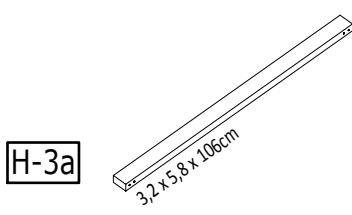
H-3



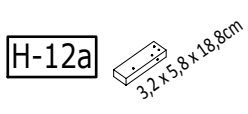
H-10



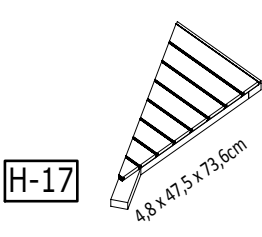
H-16



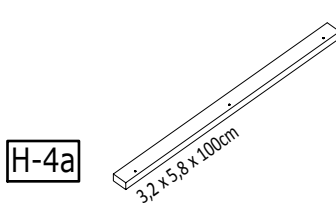
H-3a



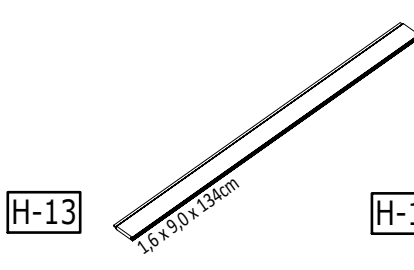
H-12a



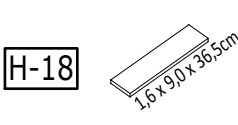
H-17



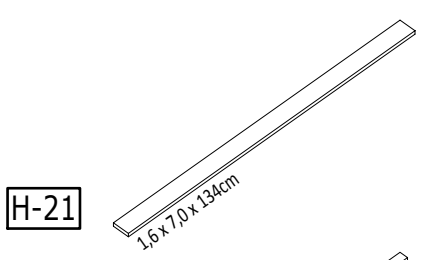
H-4a



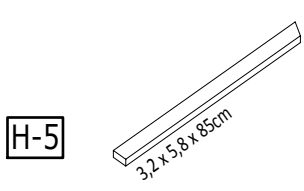
H-13



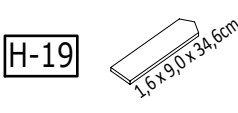
H-18



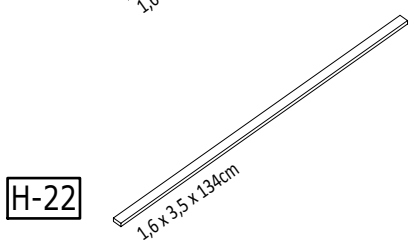
H-21



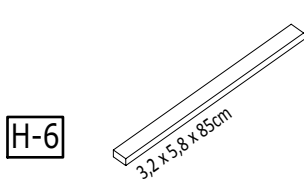
H-5



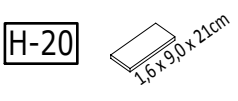
H-19



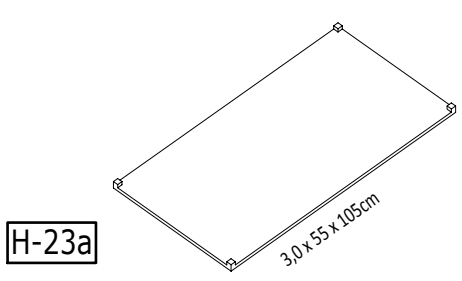
H-22



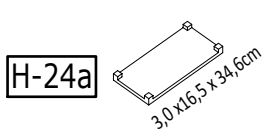
H-6



H-20



H-23a



H-24a

H-1	35x90x1175mm	4
H-2a	32x58x1130mm	4
H-3	32x58x1060mm	14
H-3a	32x58x1060mm	4
H-4a	32x58x1000mm	1
H-5	32x58x850mm	2
H-6	32x58x850mm	4
H-7a	32x58x600mm	2
H-9a	32x58x500mm	2
H-10	32x58x335mm	2
H-12a	32x58x187mm	4
H-13	16x90x1340mm	22
H-14	16x90x1130mm	25
H-15	16x90x1020mm	18
H-16	16x90x885mm	4
H-18	16x90x365mm	10
H-19	16x90x345mm	2
H-20	16x90x210mm	28
H-21	16x70x1340mm	2
H-22	16x35x1340mm	1
H-23a	15x550x1050mm	1
H-24a	15x165x345mm	2
H-17	pólszczyt	4

W80 x203



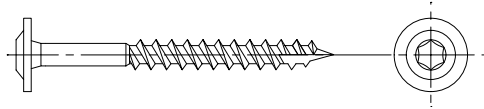
W40 x622



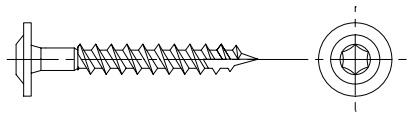
W20 x14



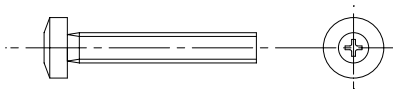
T80 x43



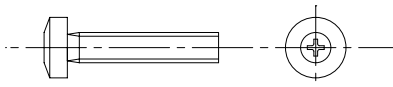
T60 x16



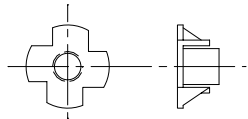
S50 x8



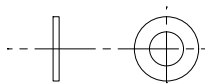
S40 x2



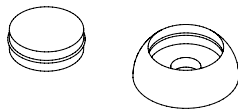
L11 x10



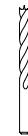
P17 x18



OS1 x40



Ø3
00239
x1



Ø5,5
01372
x1



Ø10
00188
x1



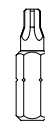
PH3
00068
x1



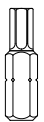
PZ2
00241
x1

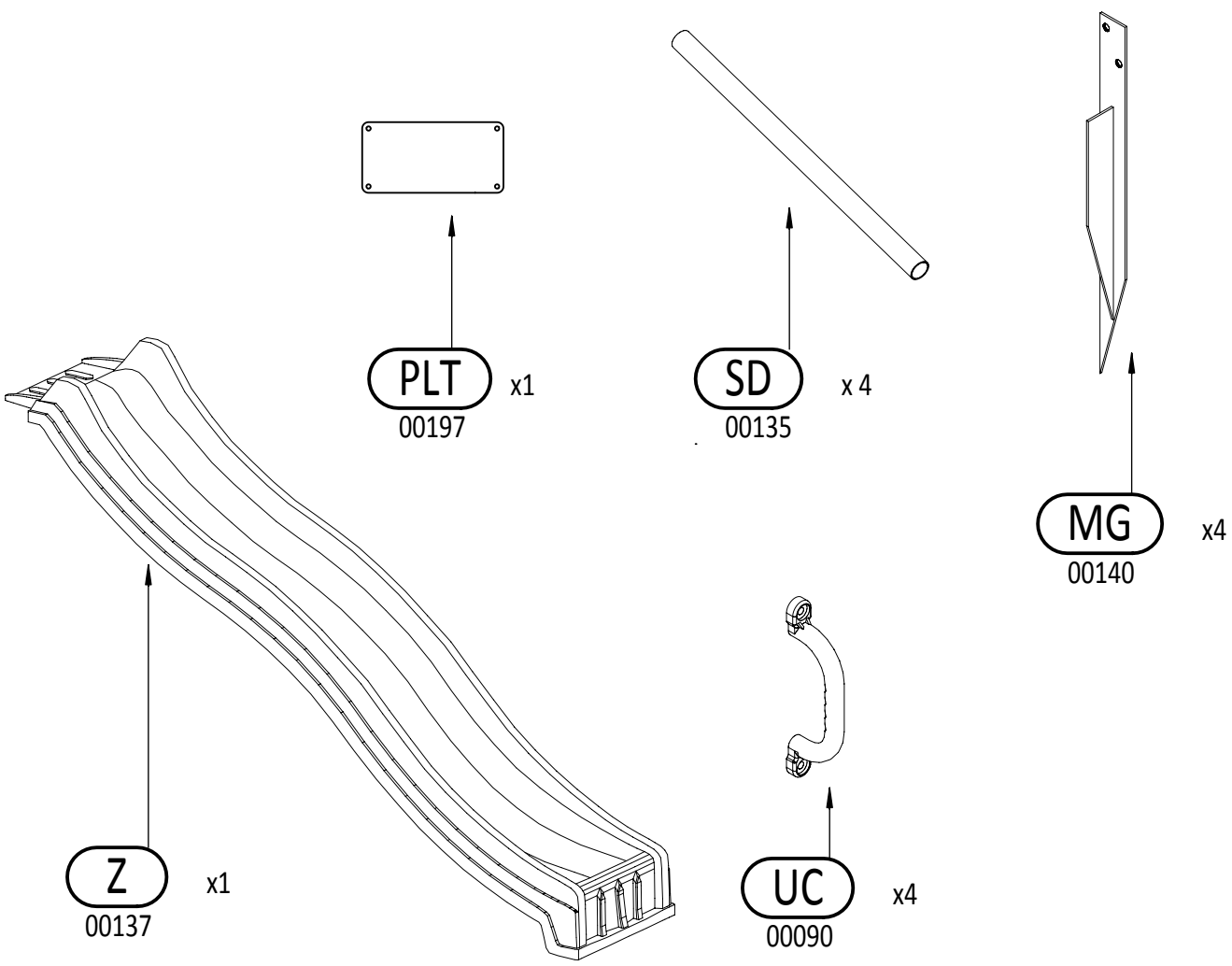
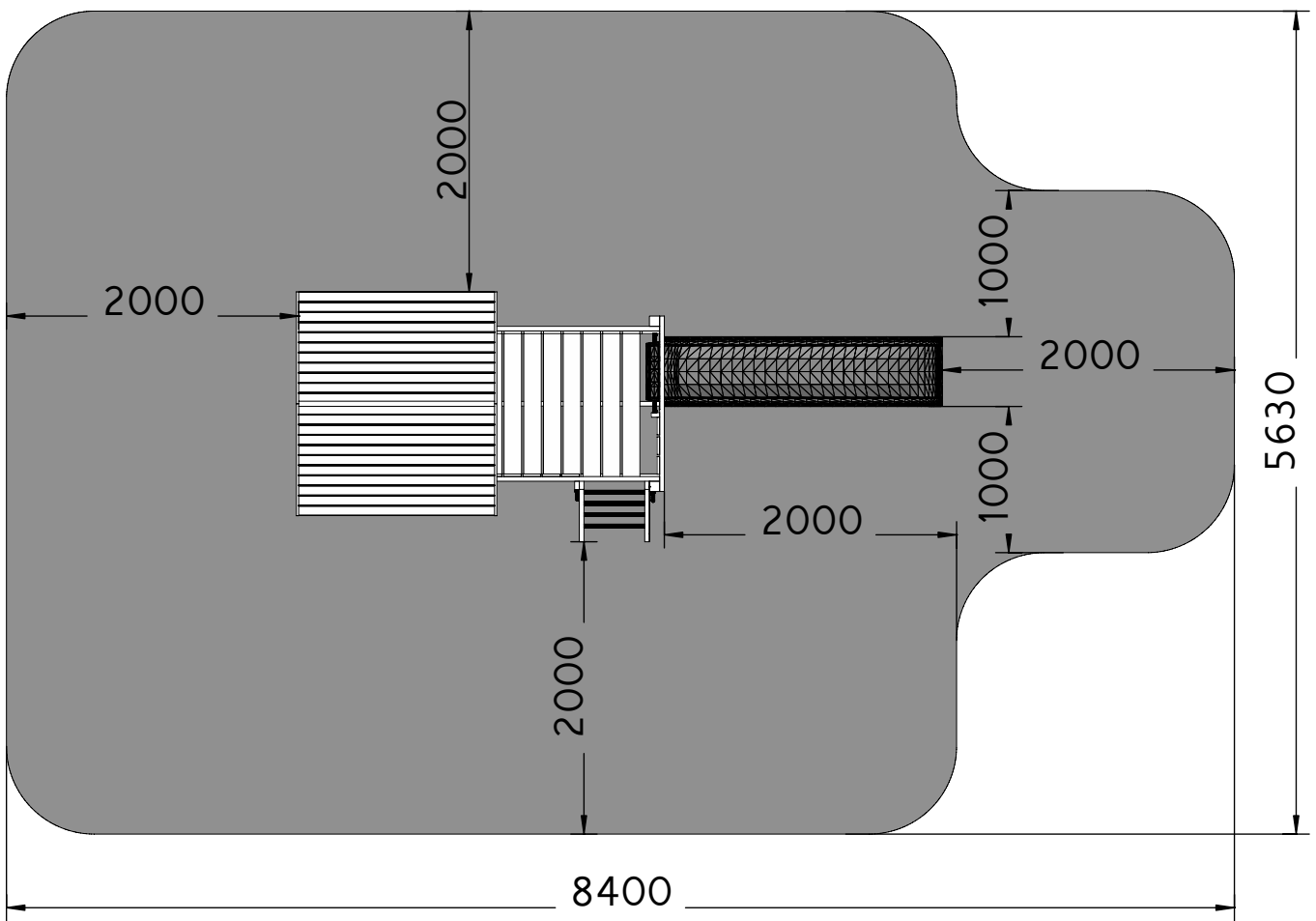


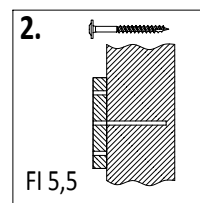
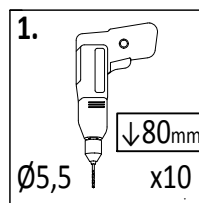
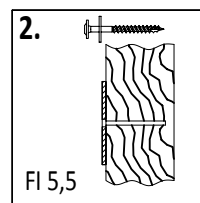
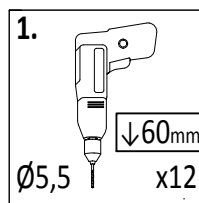
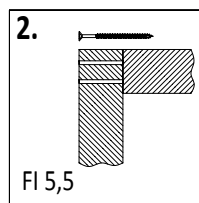
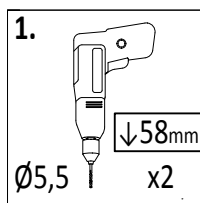
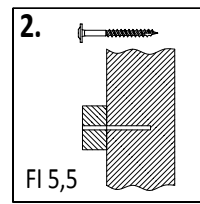
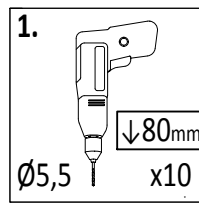
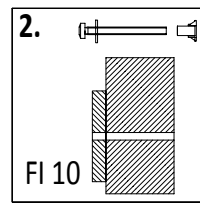
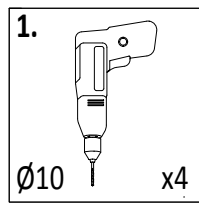
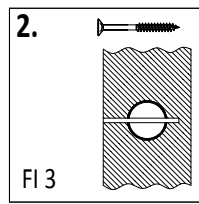
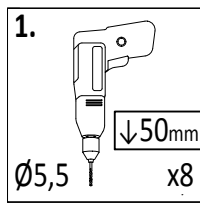
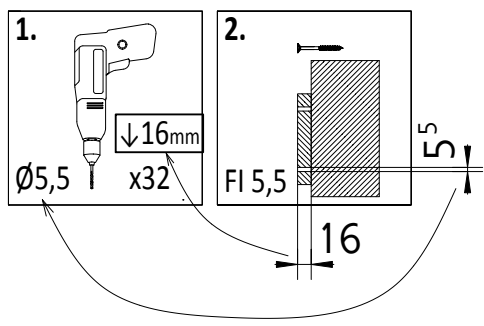
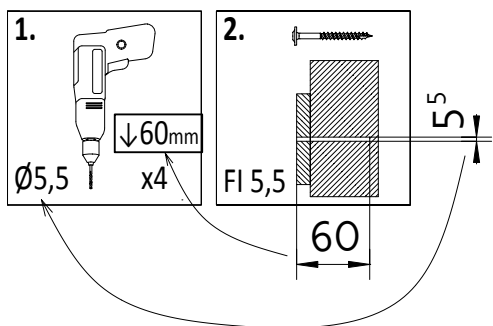
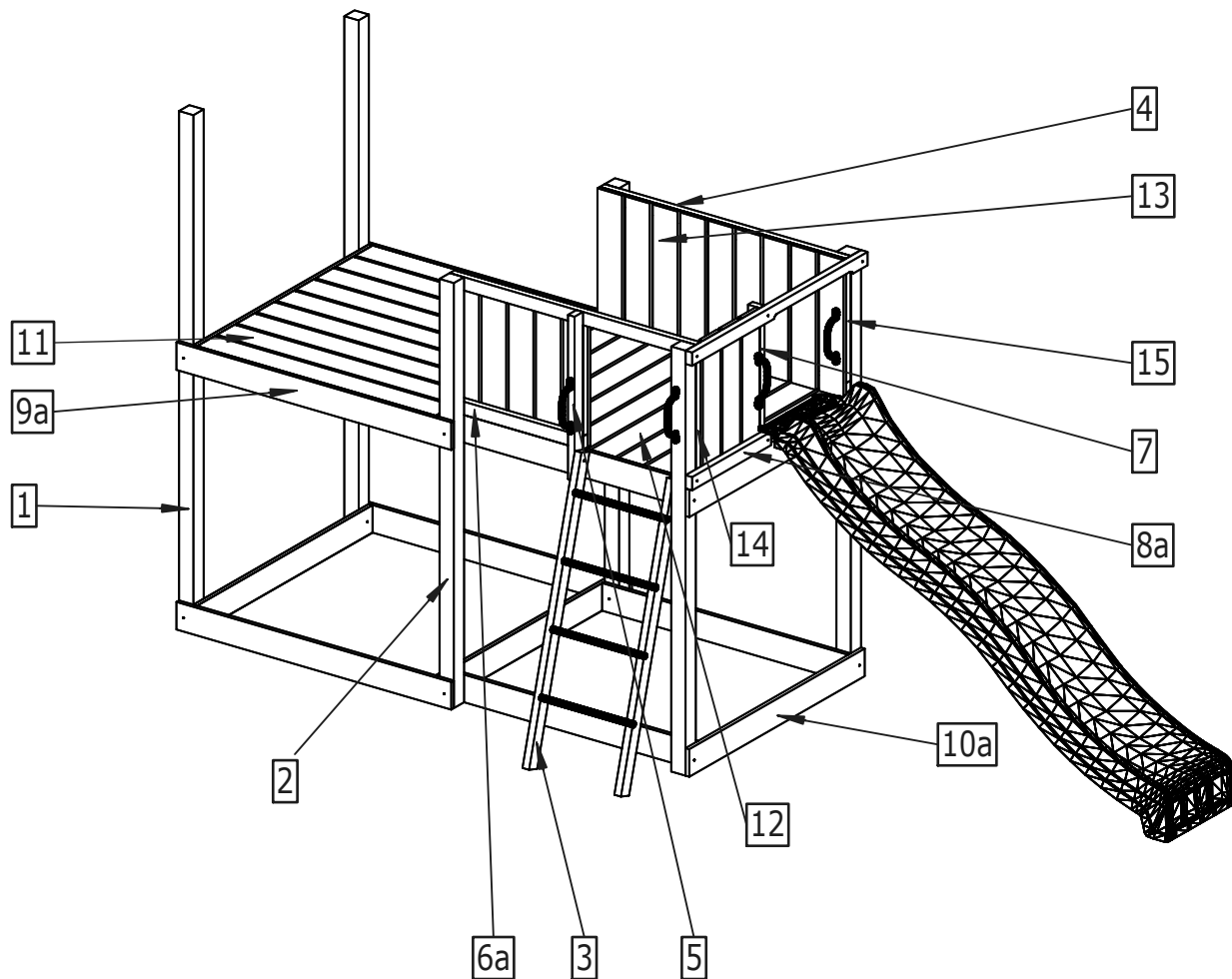
TX25
00190
x1



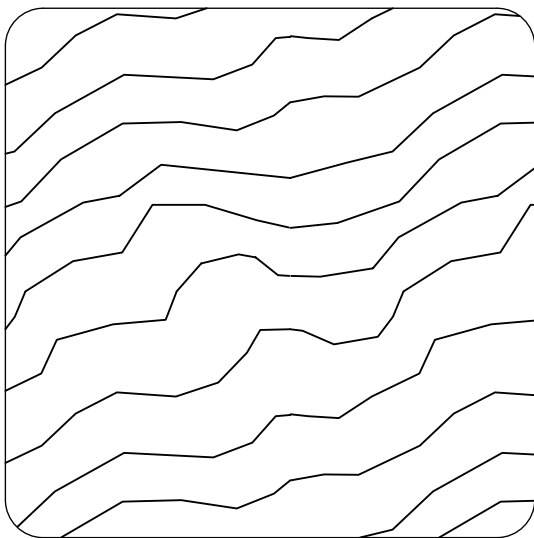
TX40
00242
x1





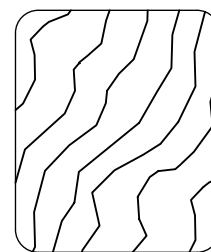


6 MY HOUSE



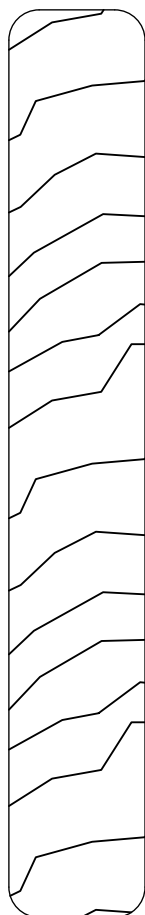
7,0 x 7,0 cm

Lp.	Wymiary [mm]	szt.
P-1	70x70x2250mm	2
P-2	70x70x1850mm	4



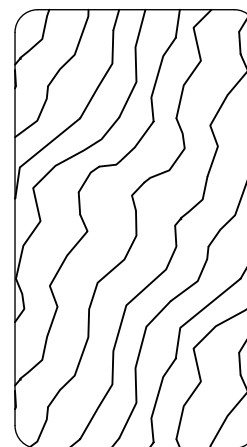
2,7 x 3,2 cm

Lp.	Wymiary [mm]	szt.
P-14	32x27x542mm	1
P-15	32x27x484mm	2



1,8 x 12,0 cm

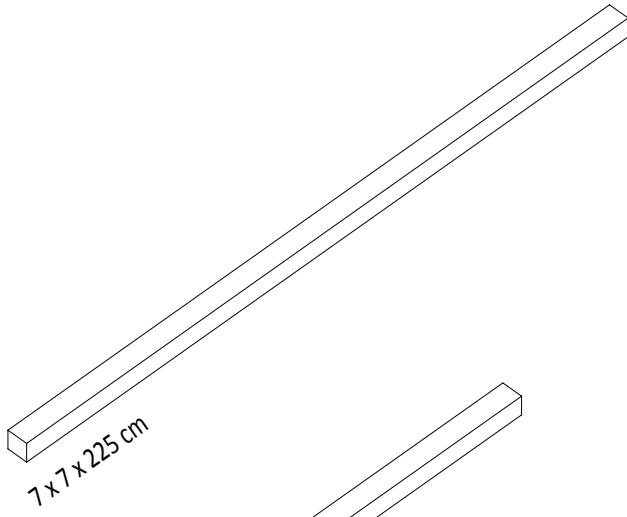
Lp.	Wymiary [mm]	szt.
P-9a	18x120x1340mm	4
P-10a	18x120x1200mm	10
P-11	18x120x1164mm	9
P-12	18x120x1024mm	9
P-13	18x120x600mm	17



3,2 x 5,8 cm

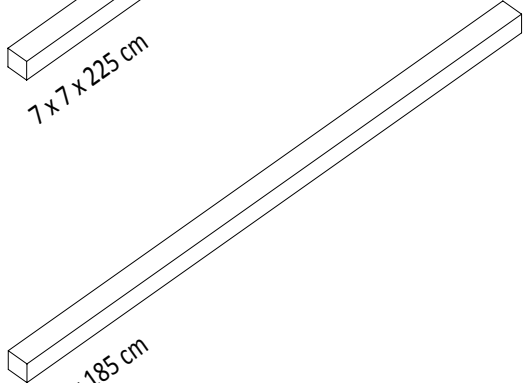
Lp.	Wymiary [mm]	szt.
P-3a	32x58x1300mm	2
P-4	32x58x1200mm	6
P-4a	32x58x1200mm	2
P-4b	32x58x1200mm	1
P-4c	32x58x1200mm	1
P-5	32x58x715mm	1
P-6a	32x58x650mm	1
P-7	32x58x600mm	1
P-8a	32x58x540mm	1

P-1



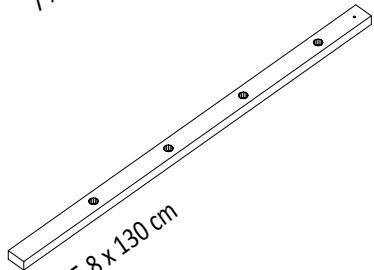
7 x 7 x 225 cm

P-2



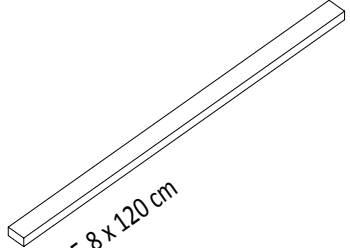
7 x 7 x 185 cm

P-3a



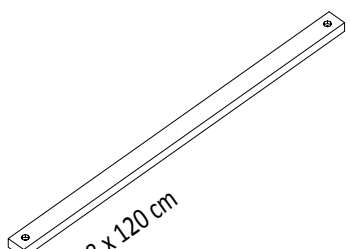
3,2 x 5,8 x 130 cm

P-4



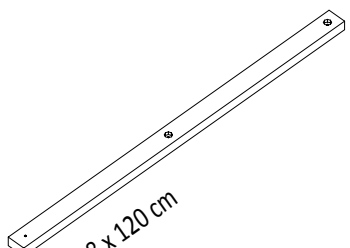
3,2 x 5,8 x 120 cm

P-4a



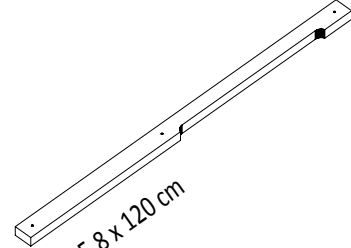
3,2 x 5,8 x 120 cm

P-4b



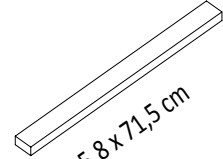
3,2 x 5,8 x 120 cm

P-4c



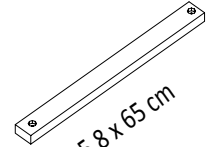
3,2 x 5,8 x 120 cm

P-5



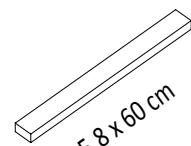
3,2 x 5,8 x 71,5 cm

P-6a



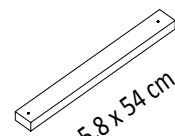
3,2 x 5,8 x 65 cm

P-7



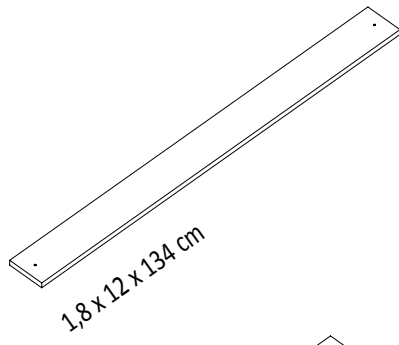
3,2 x 5,8 x 60 cm

P-8a

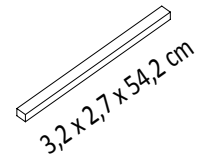


3,2 x 5,8 x 54 cm

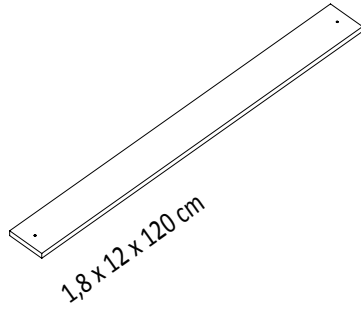
P-9a



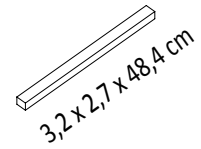
P-14



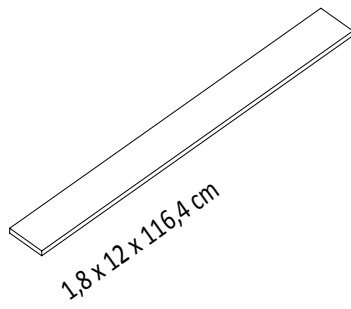
P-10a



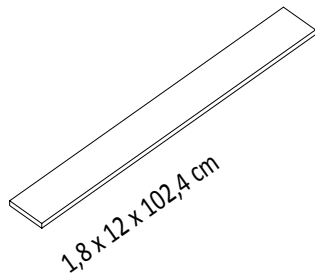
P-15



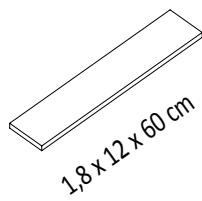
P-11



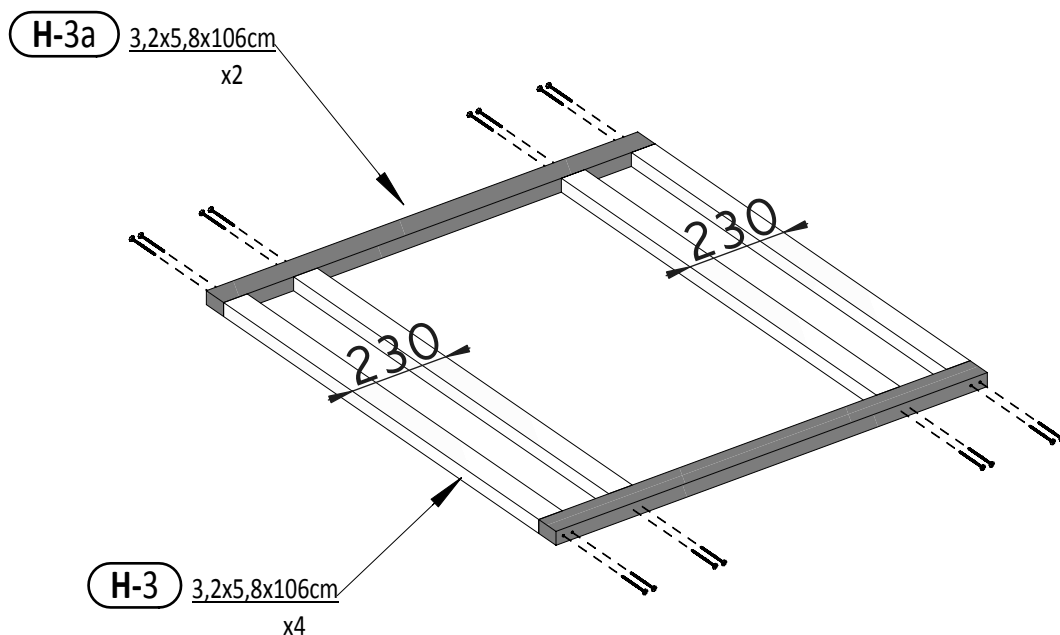
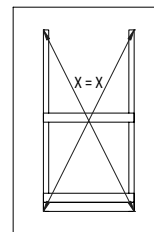
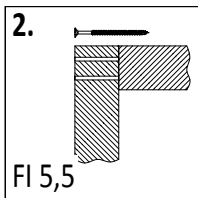
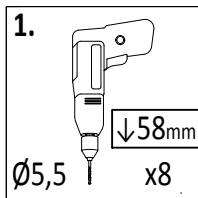
P-12



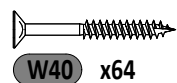
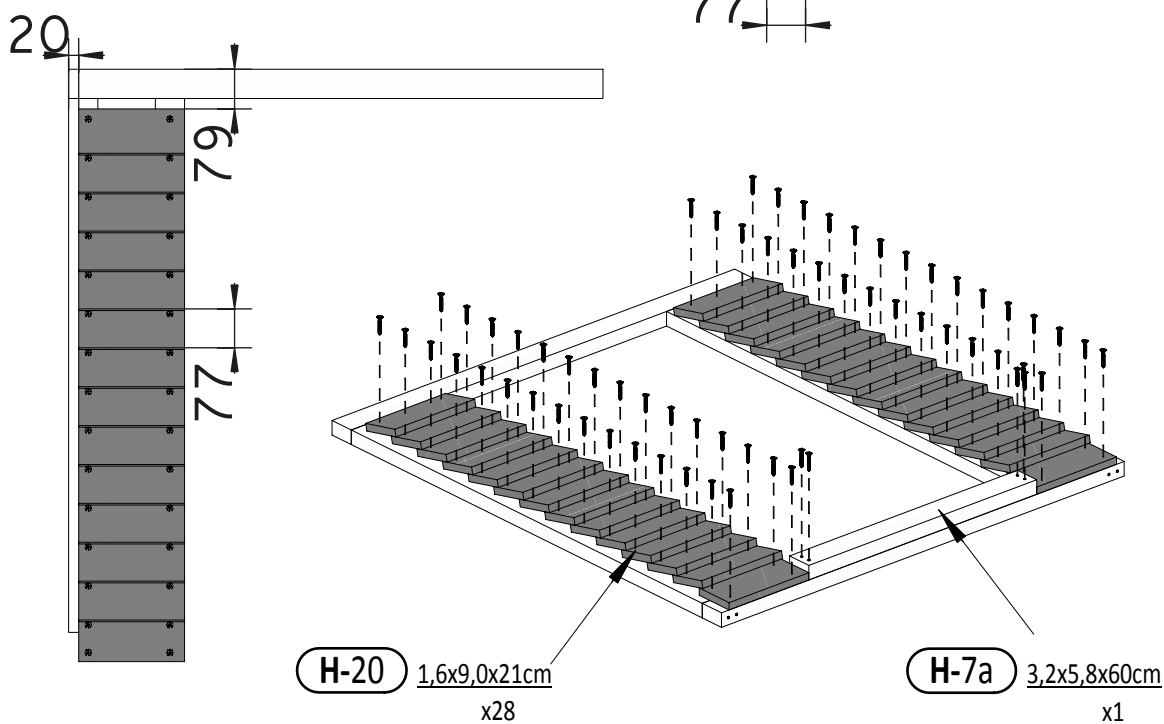
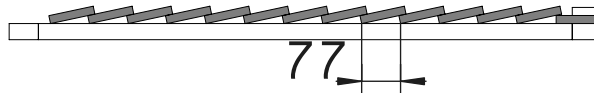
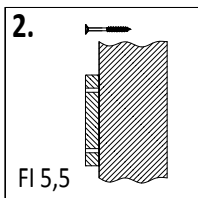
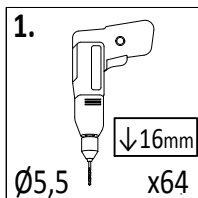
P-13

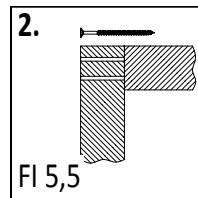
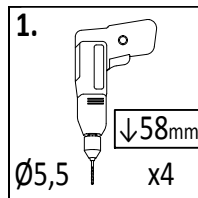
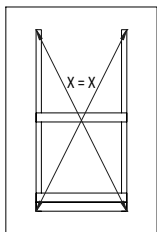


01

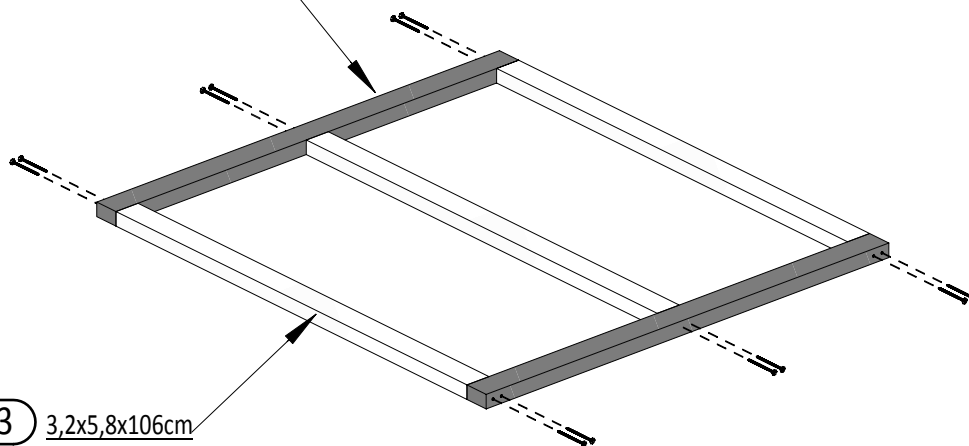


02

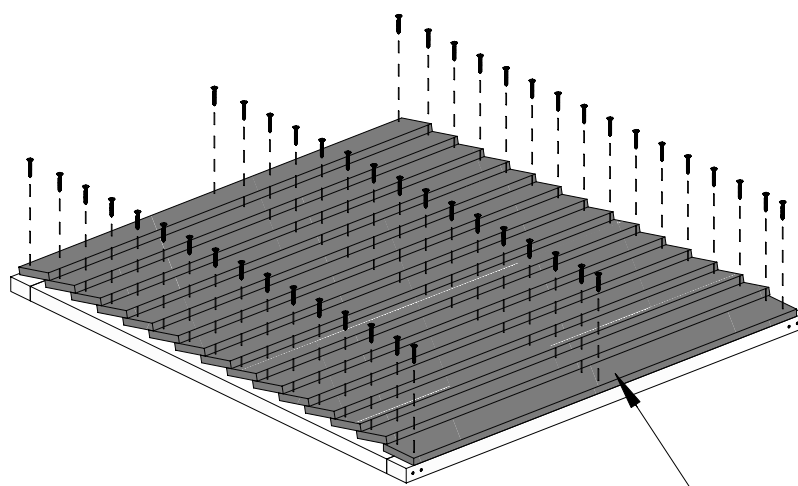
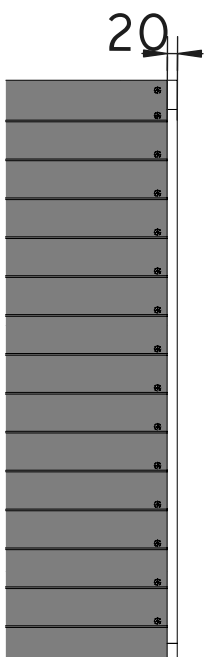
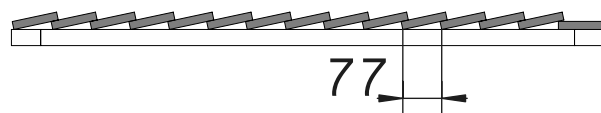
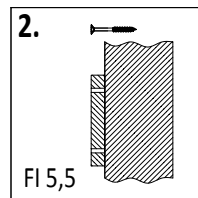
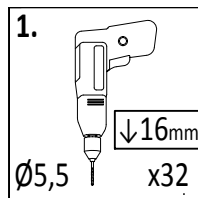
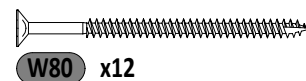




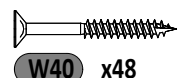
H-3a 3,2x5,8x106cm
x2



H-3 3,2x5,8x106cm
x3

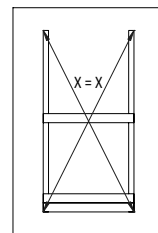
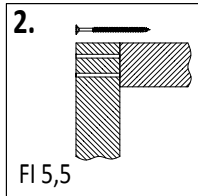
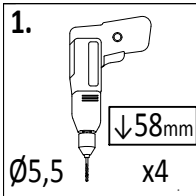


H-15 1,6x9,0x102cm
x15



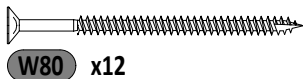
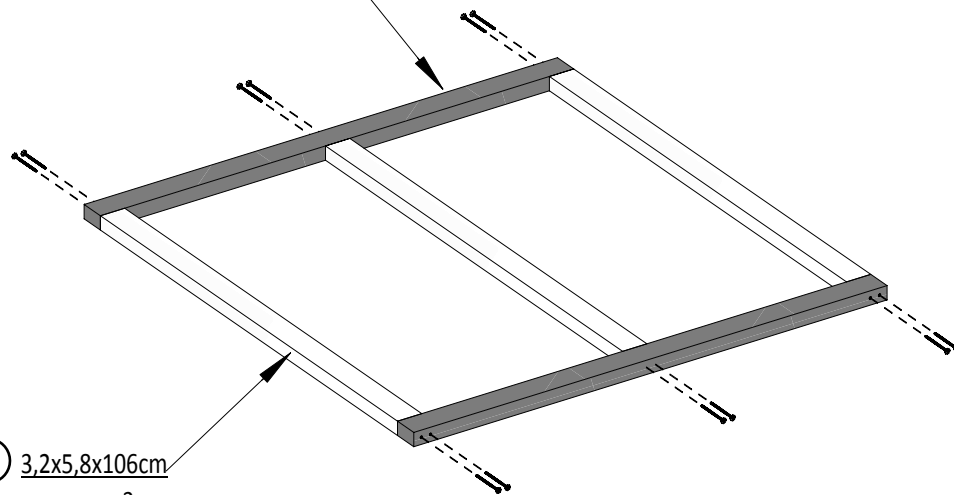
Zgodnie z normą PN-EN 71 stosuj zalecenia producenta odnośnie odległości oraz metody mocowania poszczególnych elementów
In compliance with the standard PN-EN 71, apply guidelines of the producer in relation to distances and methods of fastening individual elements

05

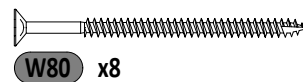
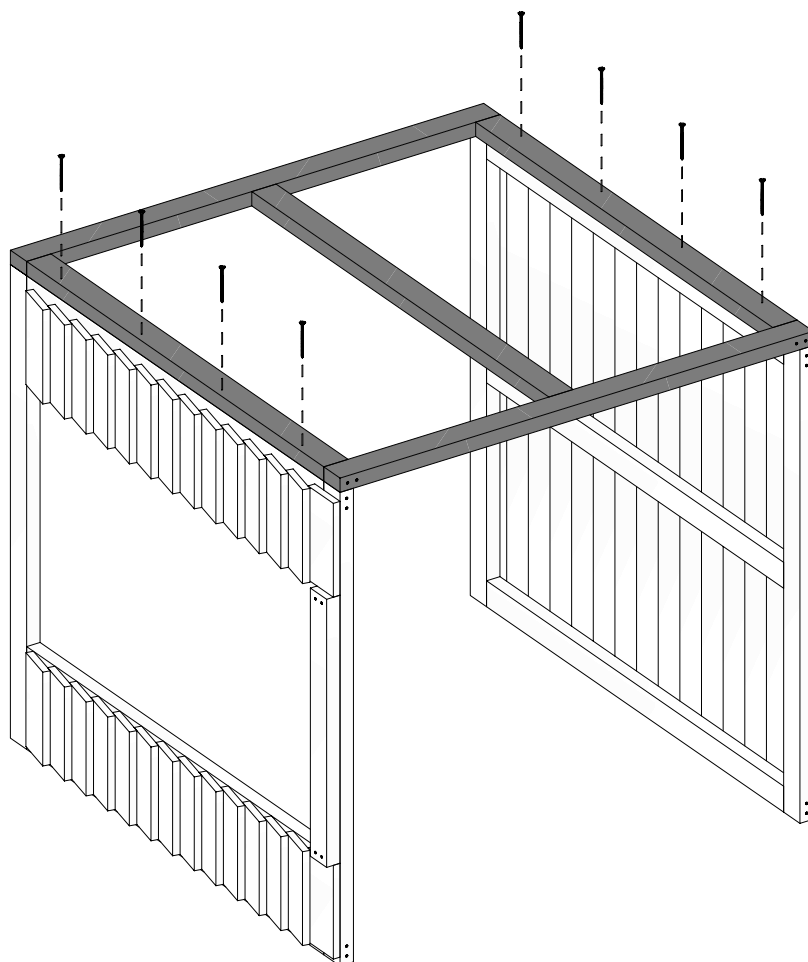
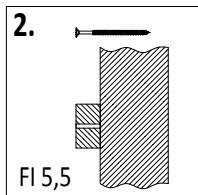
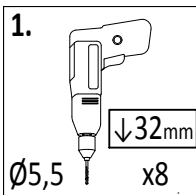


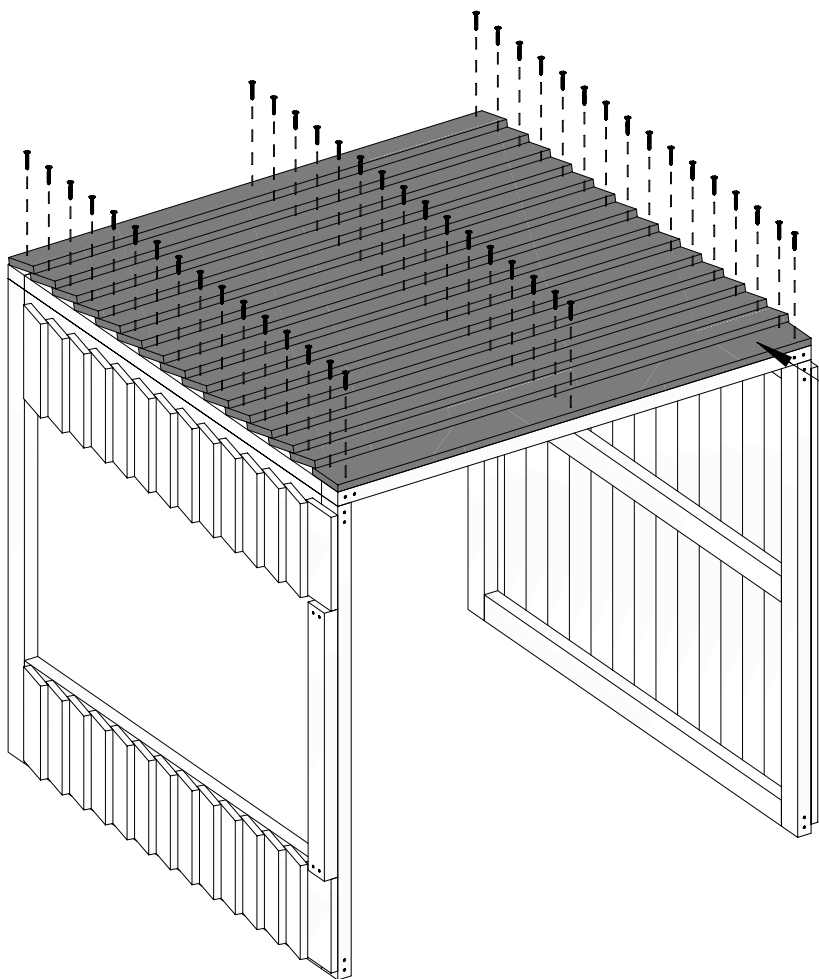
H-2a 3,2x5,8x113cm
 x2

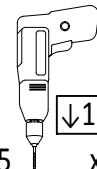
H-3 3,2x5,8x106cm
 x3

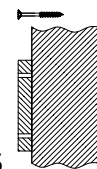


06

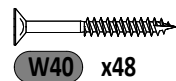




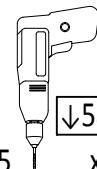
1.  $\downarrow 16\text{mm}$
 $\varnothing 5,5$ x48

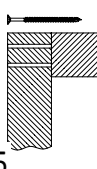
2. 
 FI 5,5

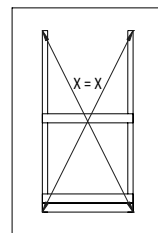
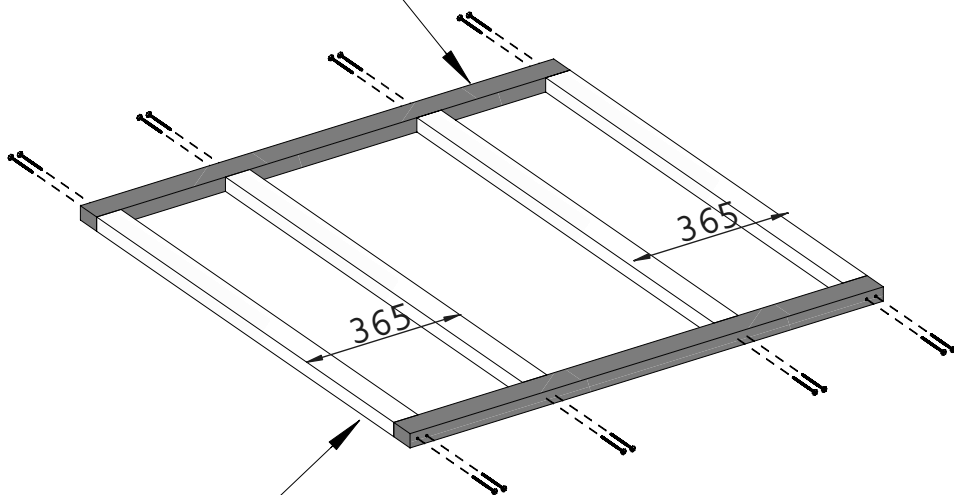
H-14 1,6x9,0x113cm
x15



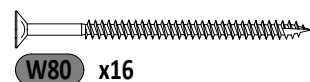
H-2a 3,2x5,8x113cm
x2

1.  $\downarrow 58\text{mm}$
 $\varnothing 5,5$ x8

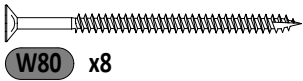
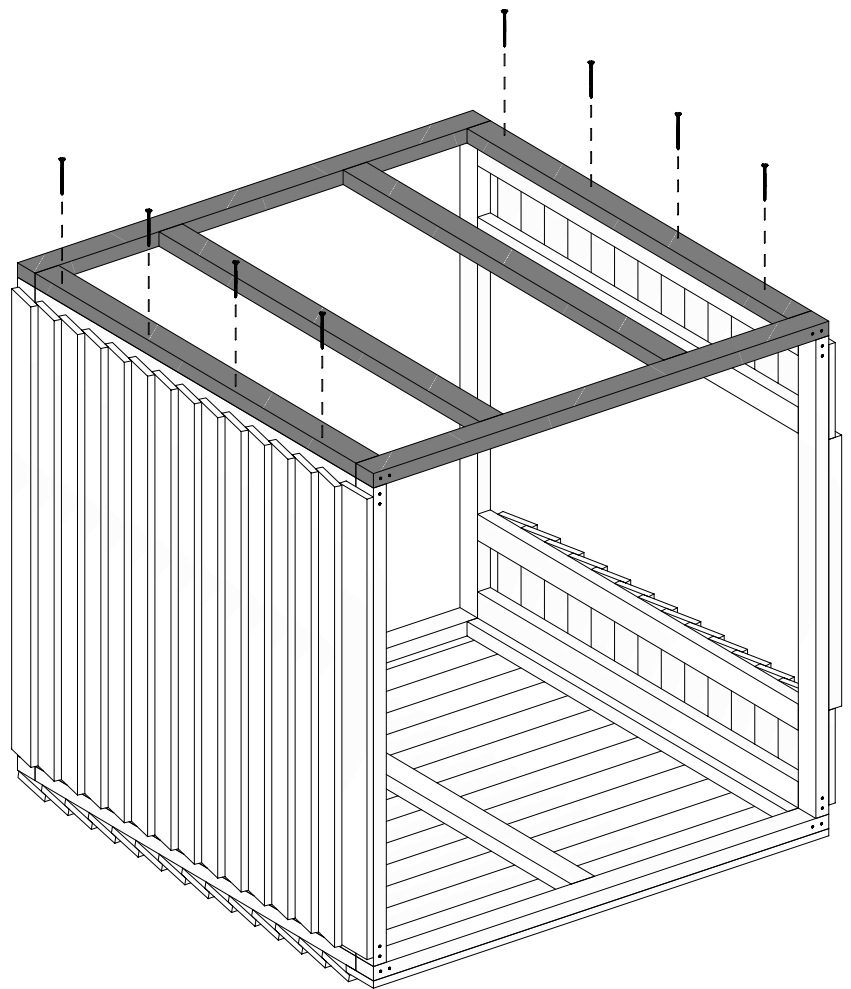
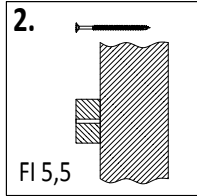
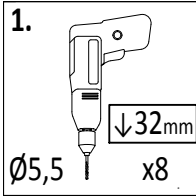
2. 
 FI 5,5



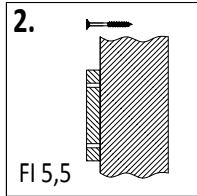
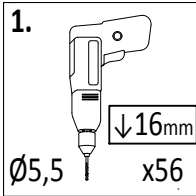
H-3 3,2x5,8x106cm
x4



09

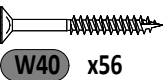
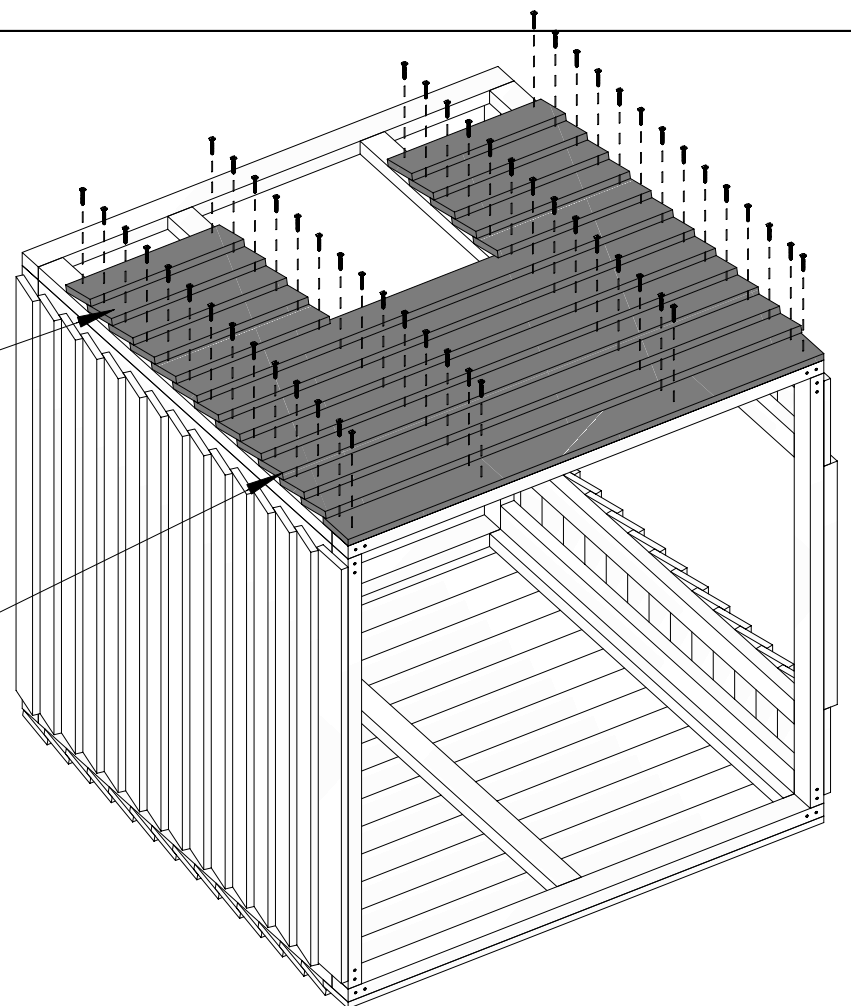


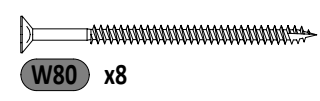
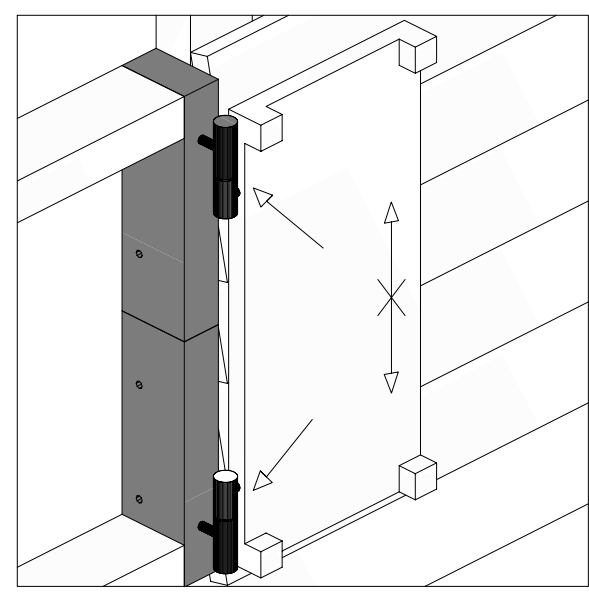
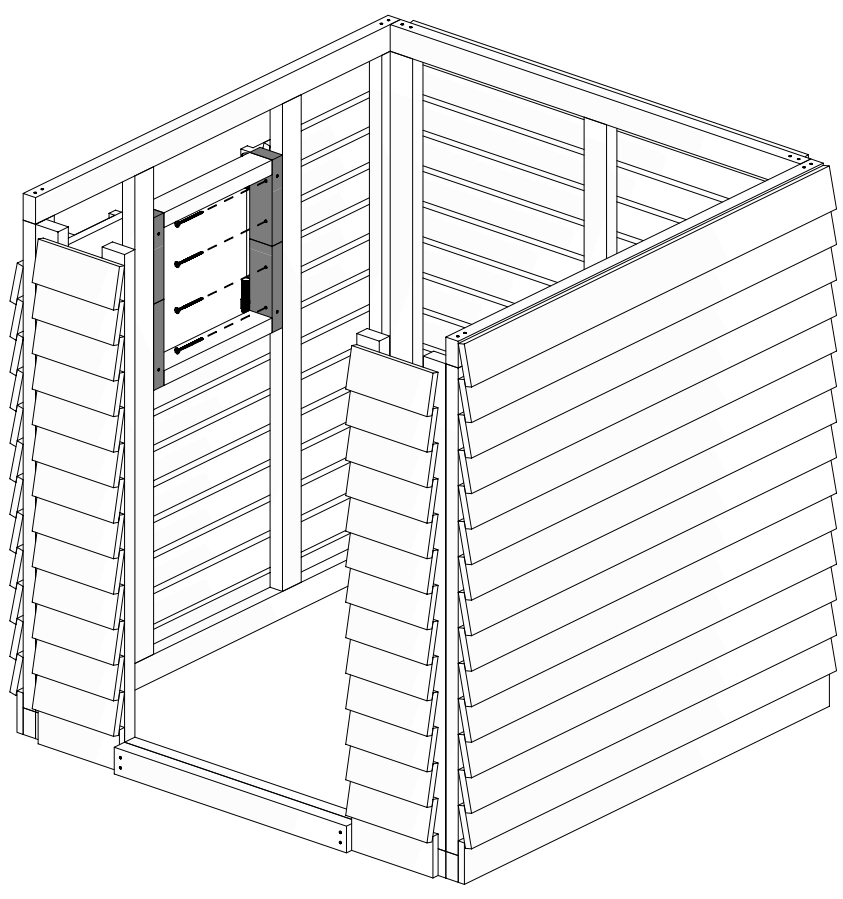
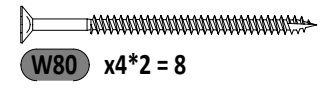
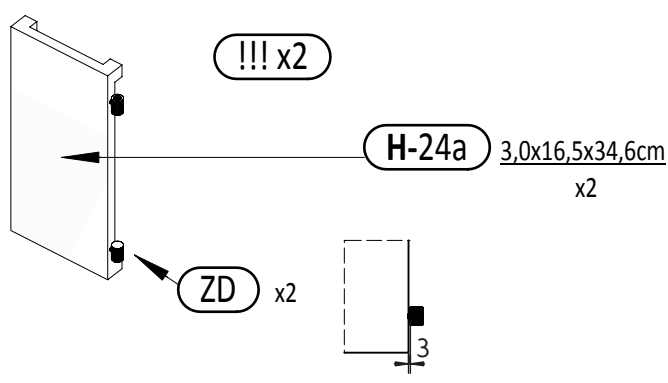
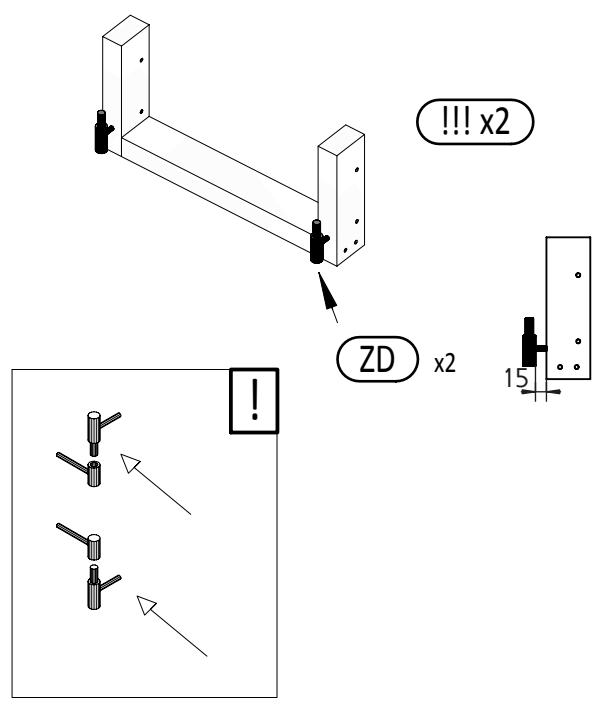
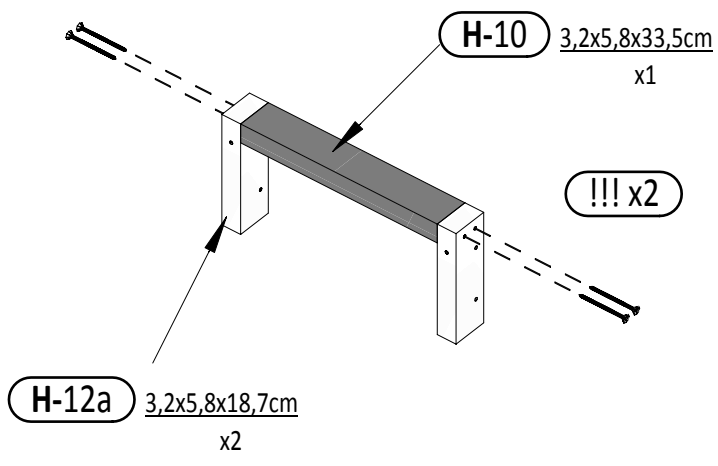
10



H-18 $1,6 \times 9,0 \times 36,5\text{cm}$
 x10

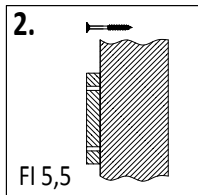
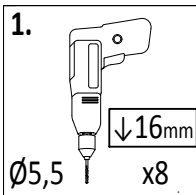
H-14 $1,6 \times 9,0 \times 113\text{cm}$
 x8



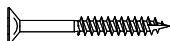
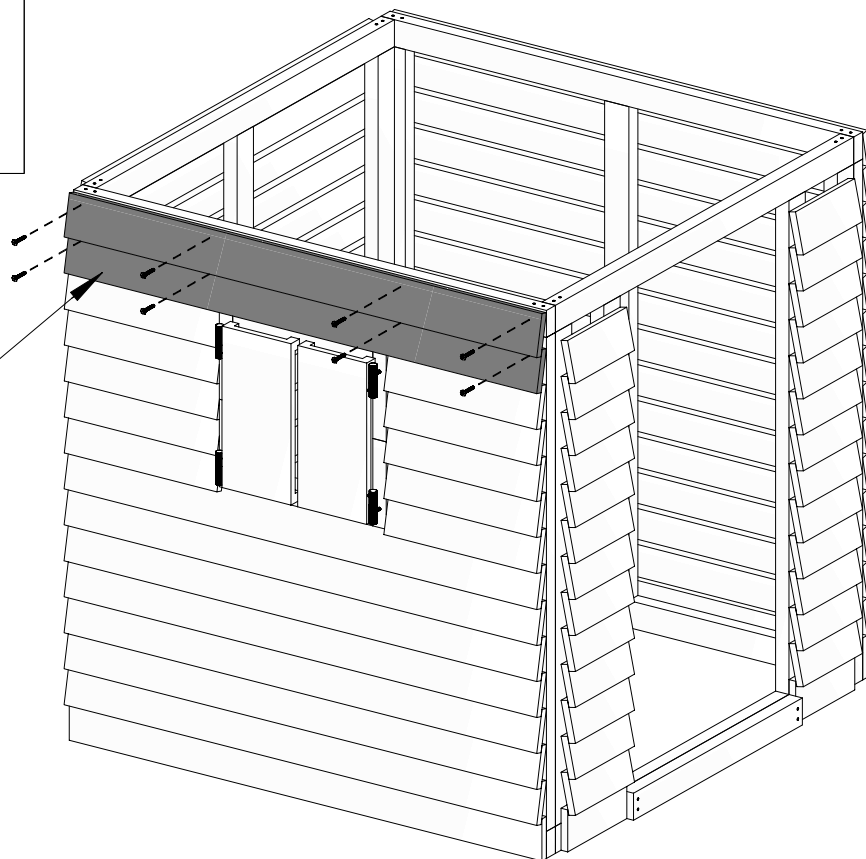


Zgodnie z normą PN-EN 71 stosuj zalecenia producenta odnośnie odległości oraz metody mocowania poszczególnych elementów
 In compliance with the standard PN-EN 71, apply guidelines of the producer in relation to distances and methods of fastening individual elements

13

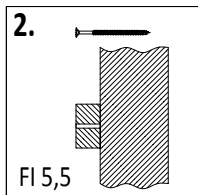
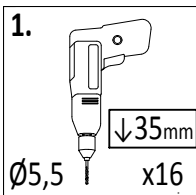


H-13 1,6x9,0x113cm
x2

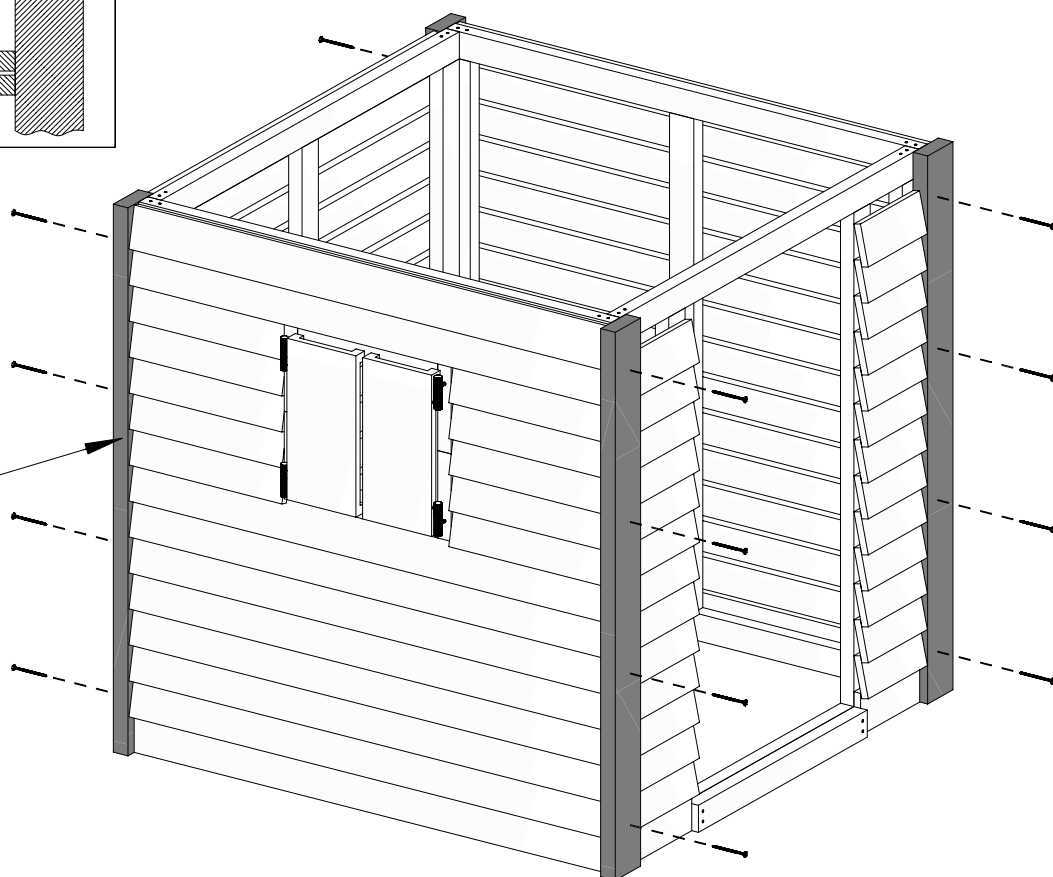


W40 x8

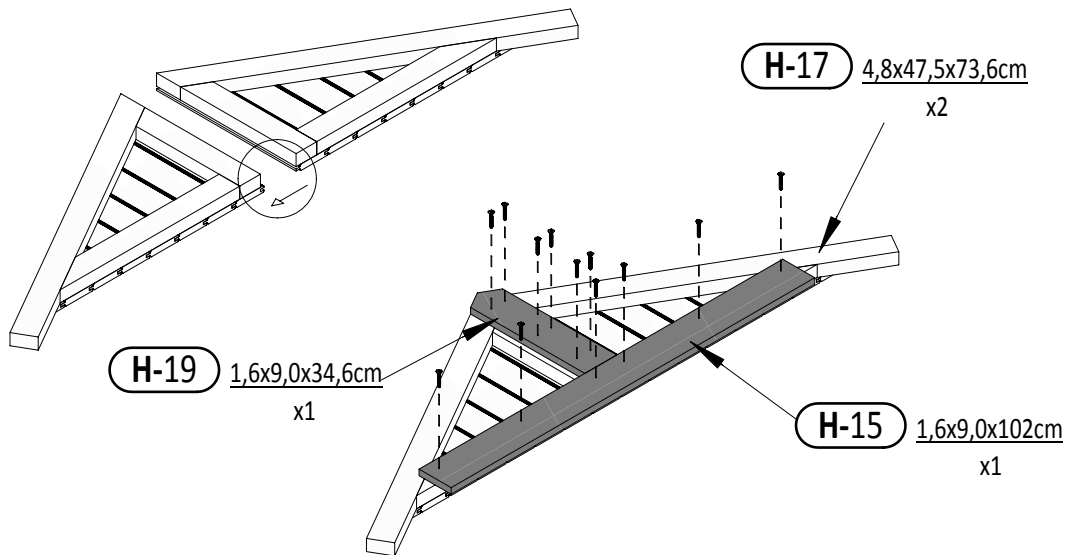
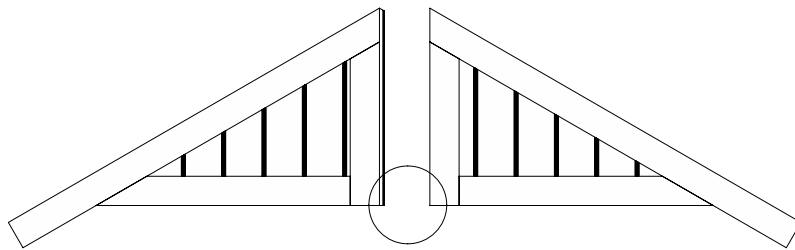
14



H-1 3,5x9,0x117,5cm
x4



W80 x16

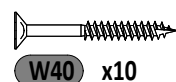
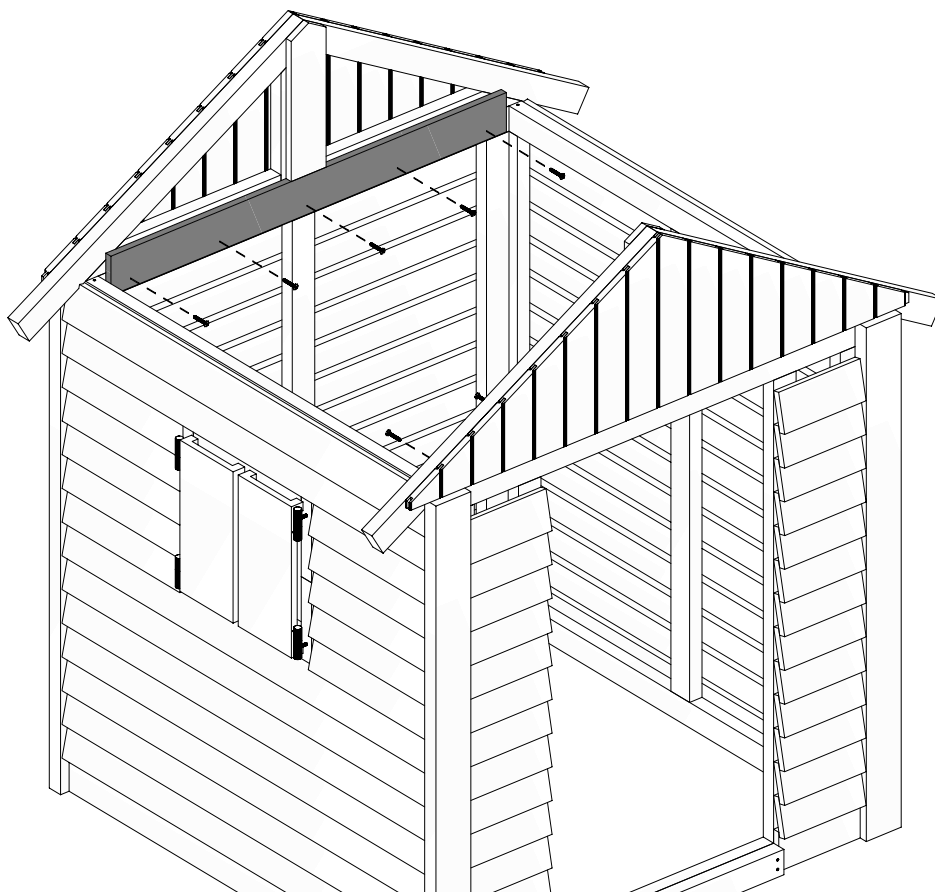
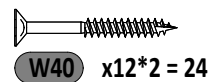


H-17 4,8x47,5x73,6cm
x2

!!! x2

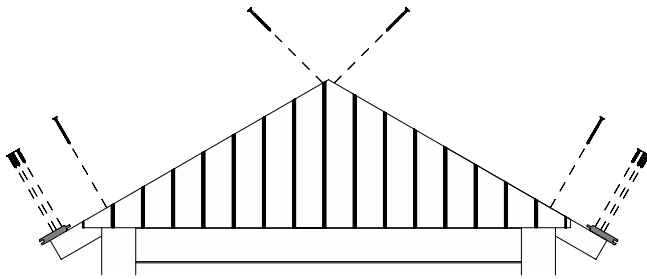
H-19 1,6x9,0x34,6cm
x1

H-15 1,6x9,0x102cm
x1

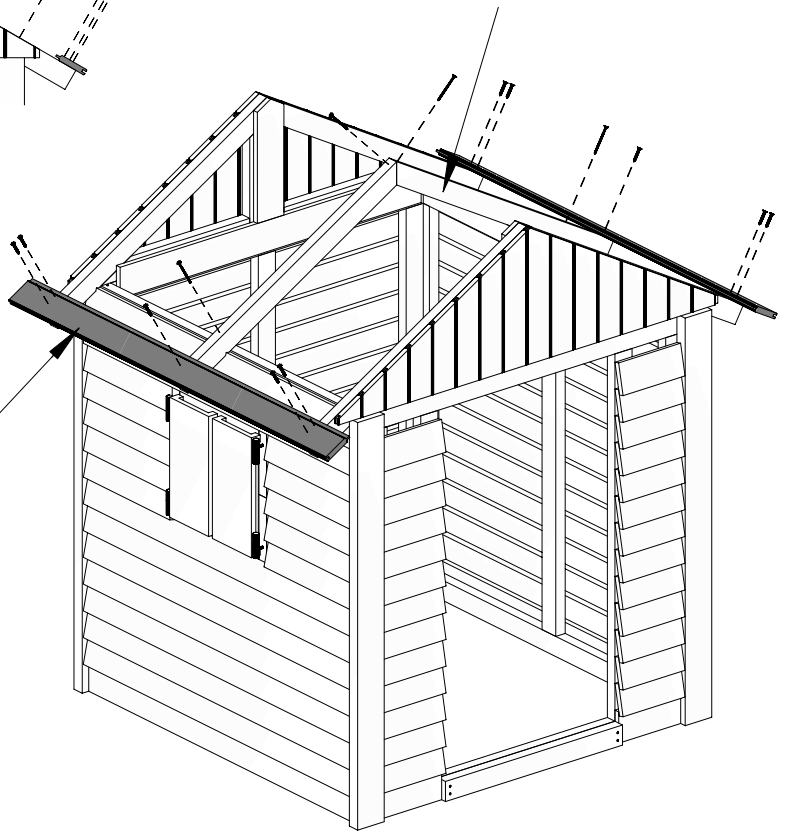


Zgodnie z normą PN-EN 71 stosuj zalecenia producenta odnośnie odległości oraz metody mocowania poszczególnych elementów
In compliance with the standard PN-EN 71, apply guidelines of the producer in relation to distances and methods of fastening individual elements

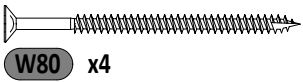
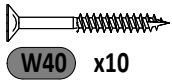
17



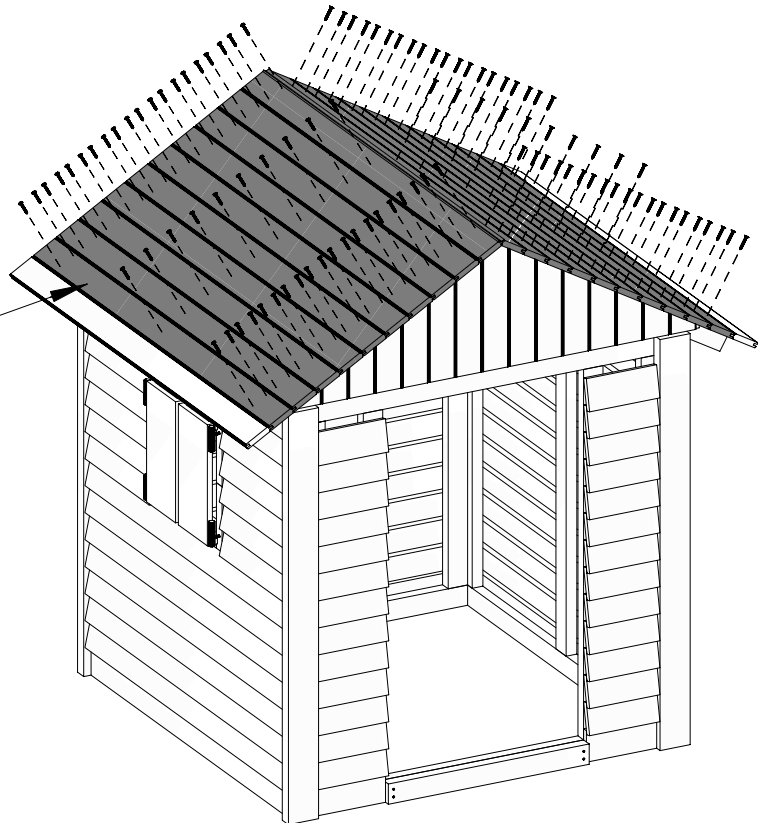
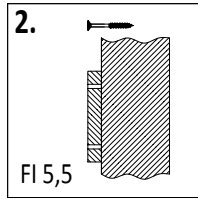
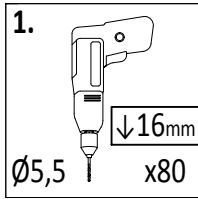
H-5 3,2x5,8x85cm x2



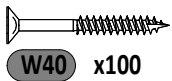
H-13 1,6x9,0x134cm x2

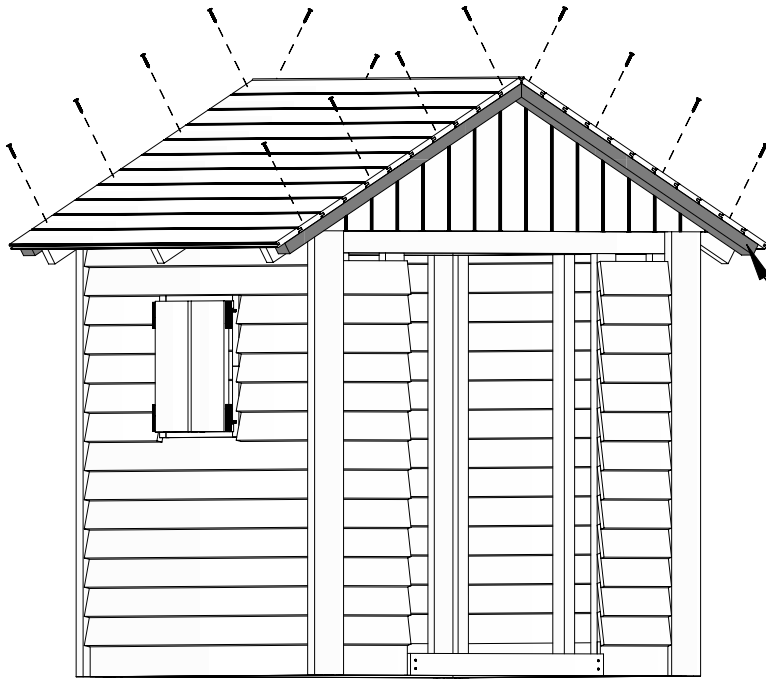
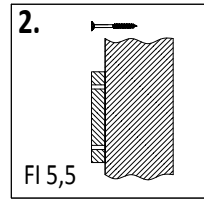
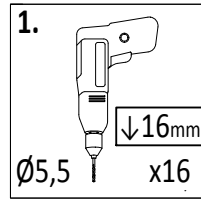
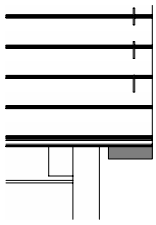


18

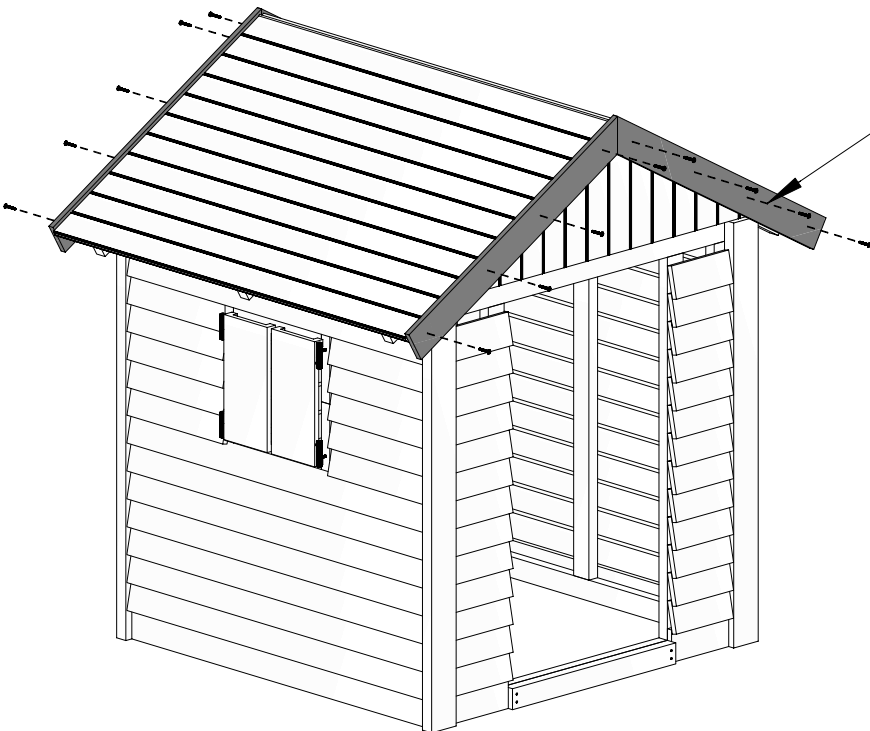
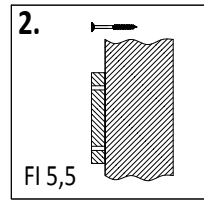
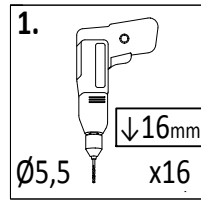
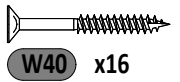


H-13 1,6x9,0x134cm x20

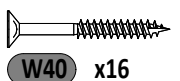


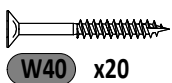
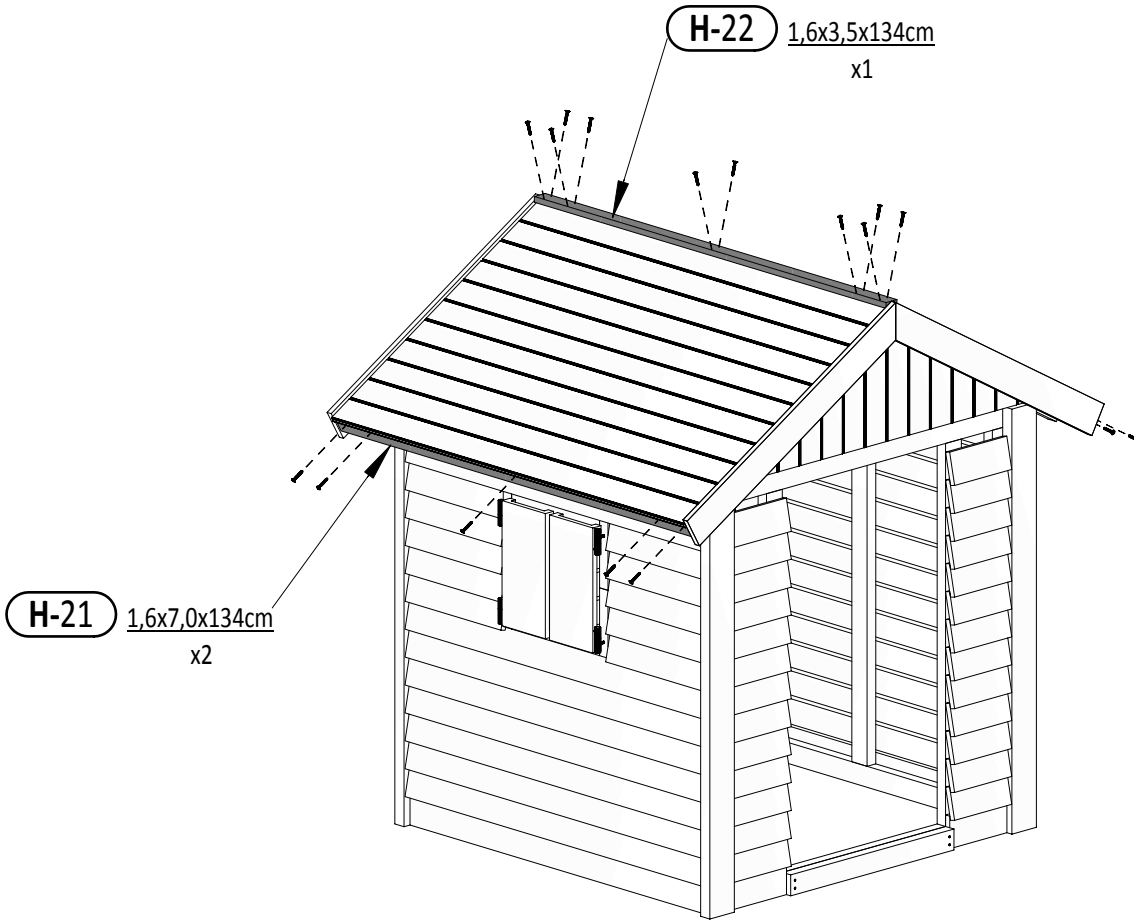
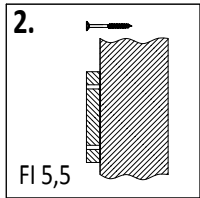
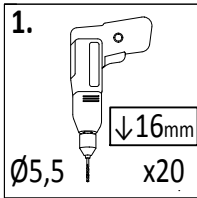


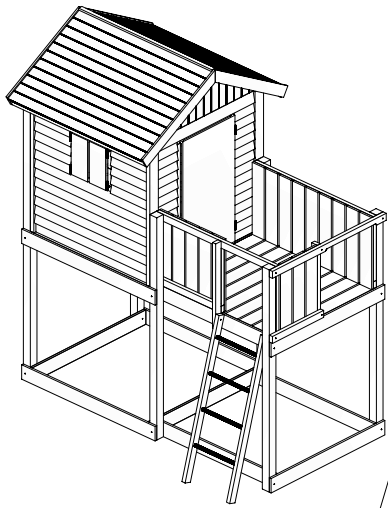
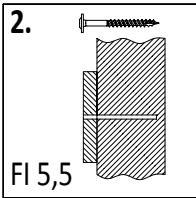
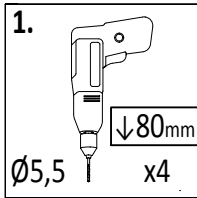
H-6 3,2x5,8x85cm
x4



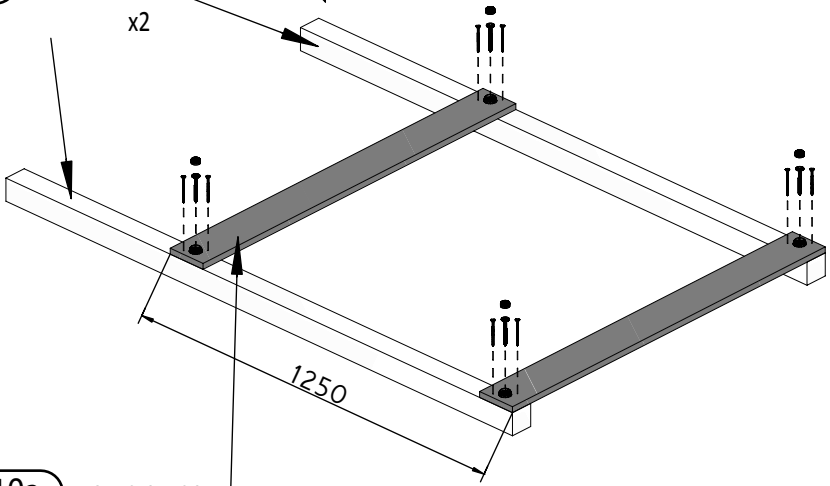
H-16 1,6x9,0x88,5cm
x4





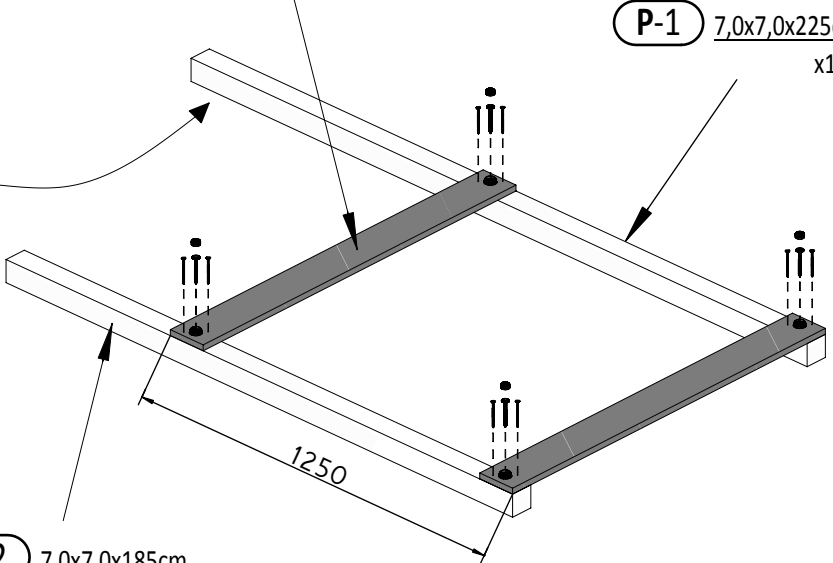


P-2 7,0x7,0x185cm
x2

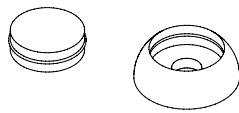
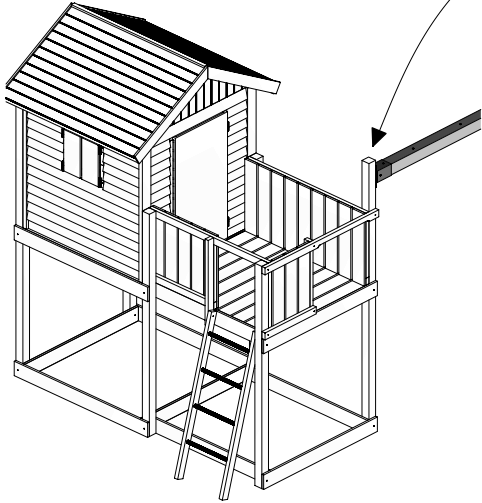


P-10a 1,8x12,0x120cm
x2

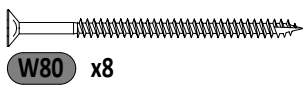
P-1 7,0x7,0x225cm
x1



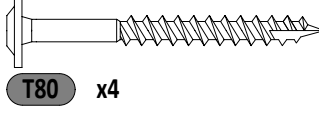
P-2 7,0x7,0x185cm
x1



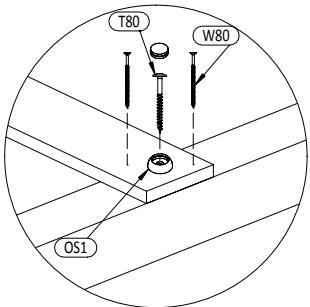
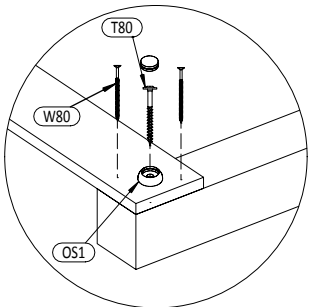
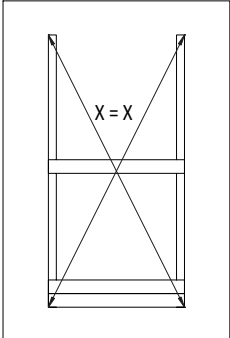
OS1 x4



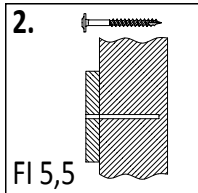
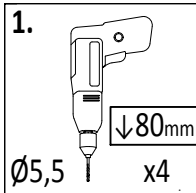
W80 x8



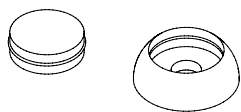
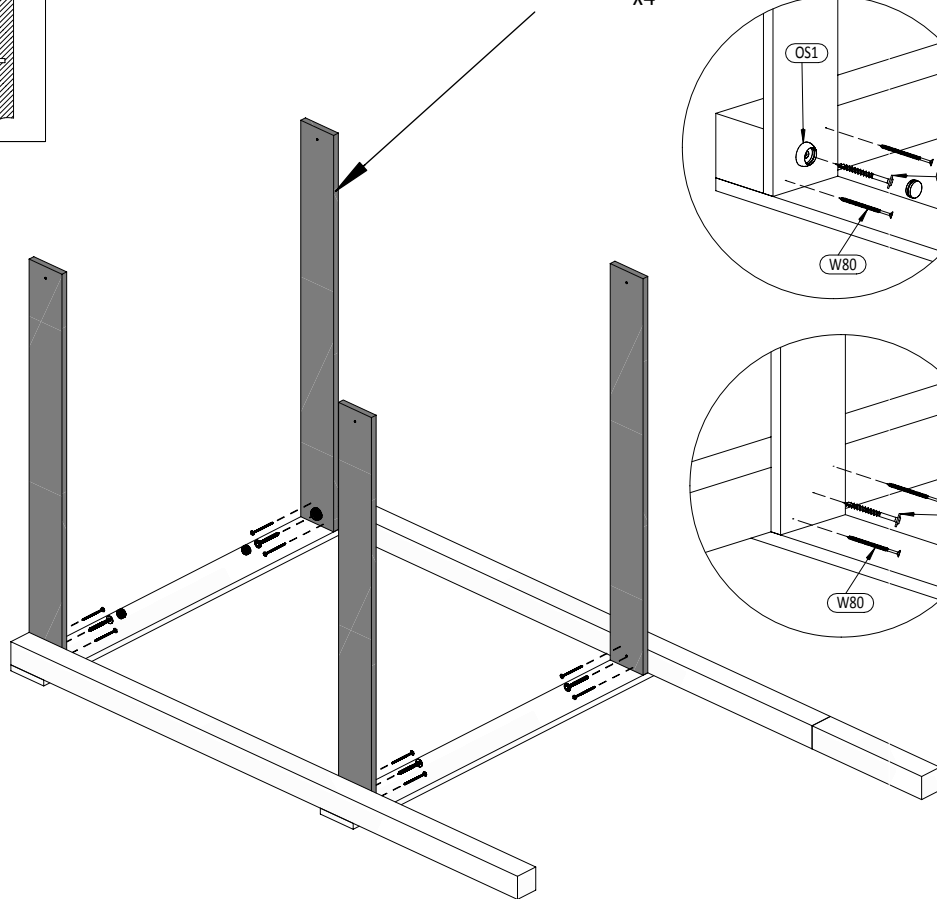
T80 x4



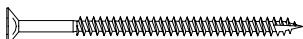
23



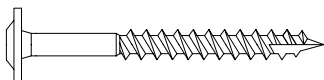
P-10a 1,8x12,0x120cm
x4



OS1 x2

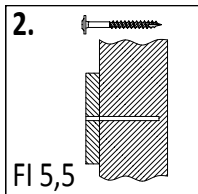
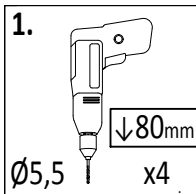


W80 x8

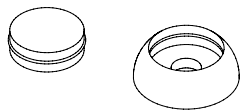
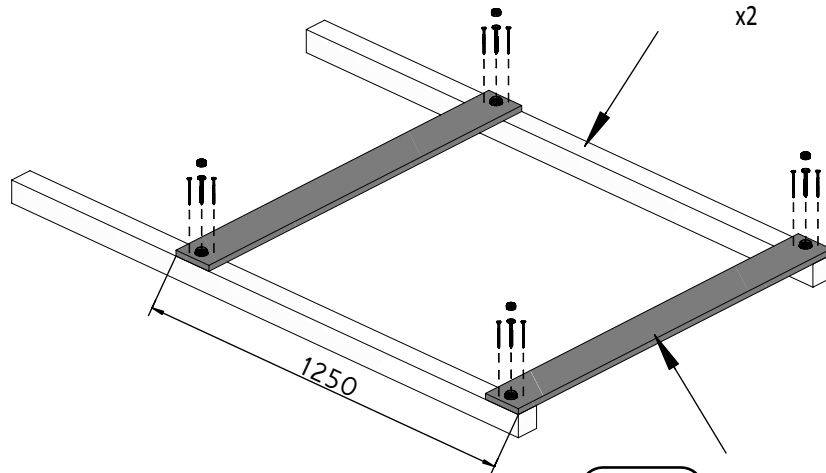


T80 x4

24



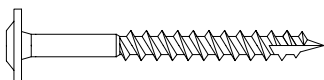
P-2 7,0x7,0x185cm
x2



OS1 x4

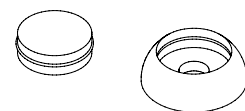
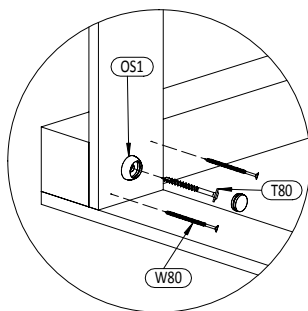
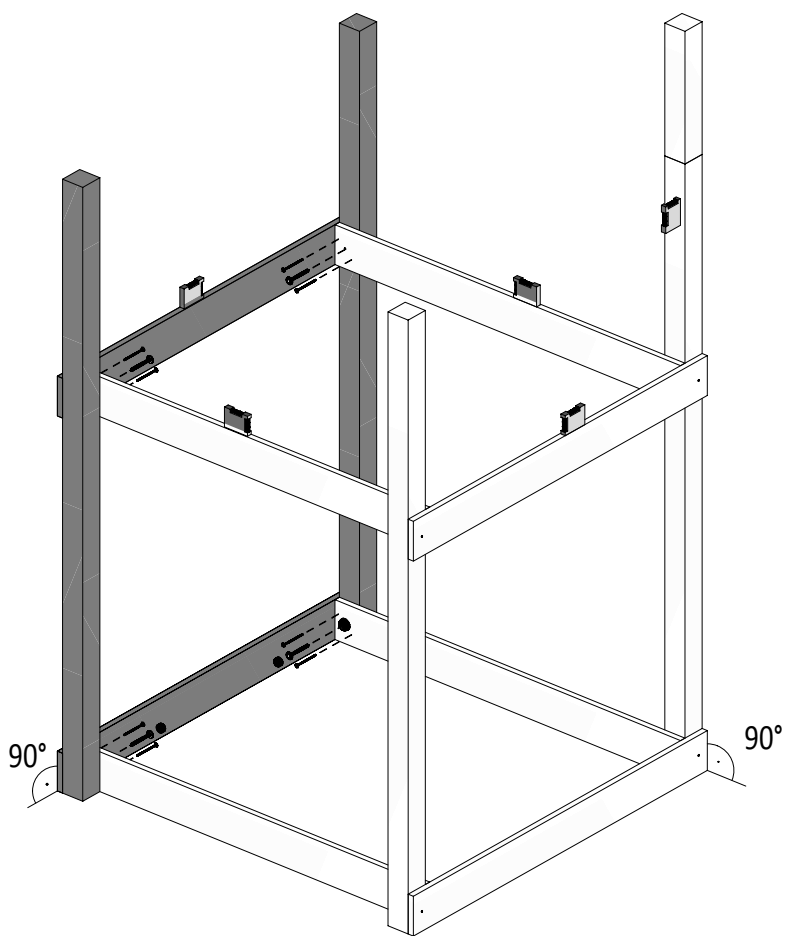
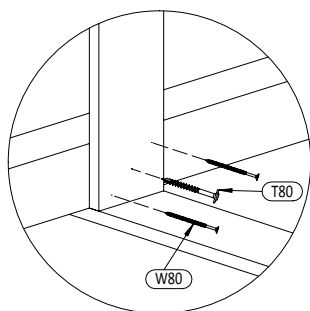
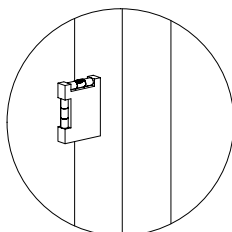
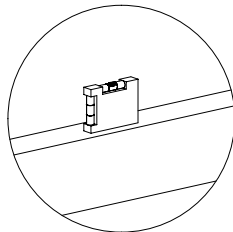
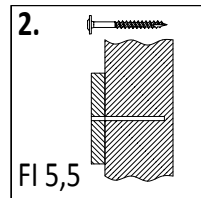
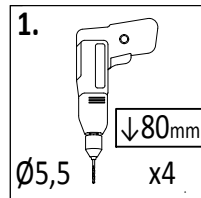


W80 x8



T80 x4

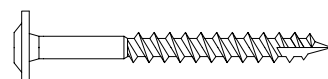
P-10a 1,8x12,0x120cm
x2



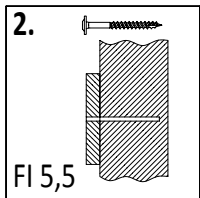
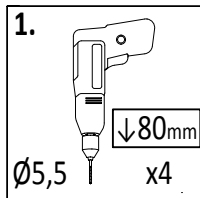
OS1 x2



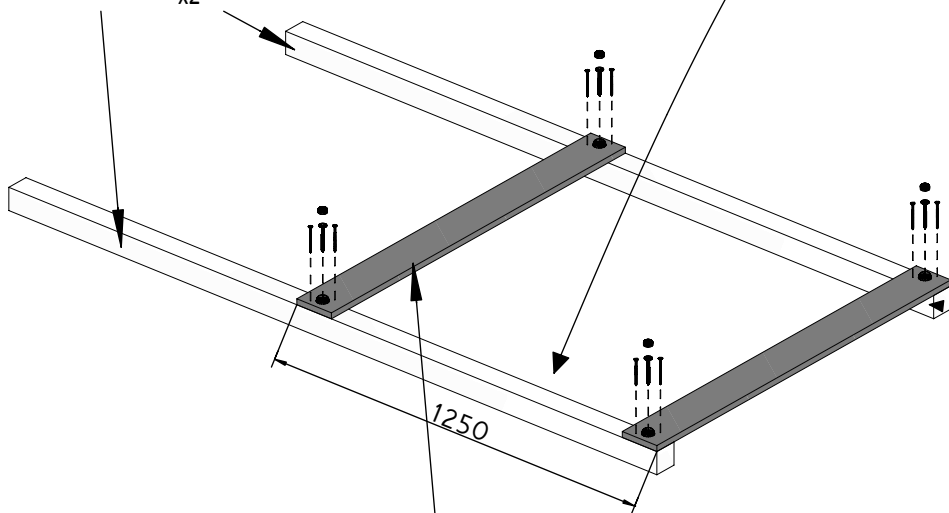
W80 x8



T80 x4



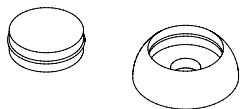
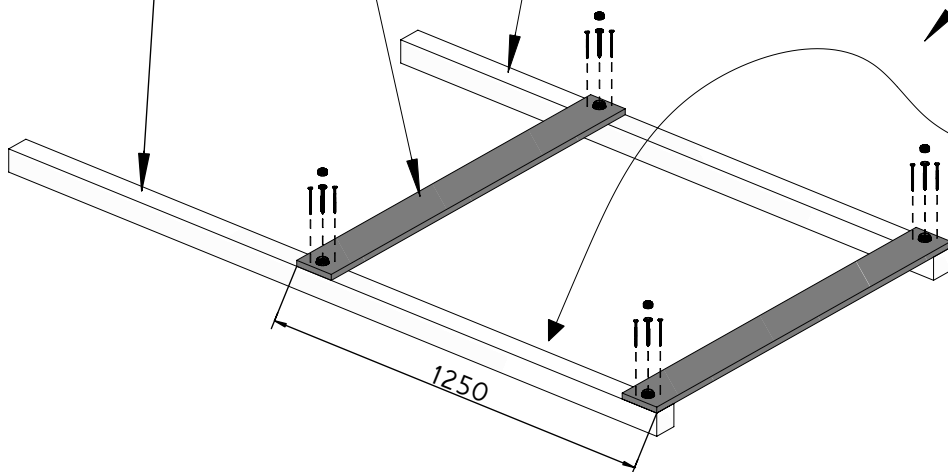
P-1 7,0x7,0x225cm x2



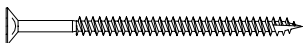
P-10a 1,8x12,0x120cm x2

P-2 7,0x7,0x185cm x1

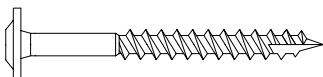
P-1 7,0x7,0x225cm x1



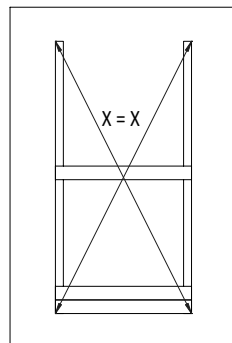
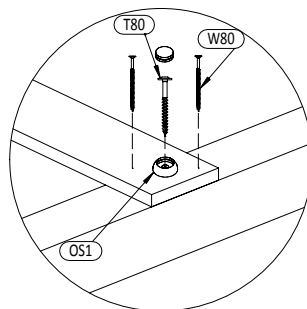
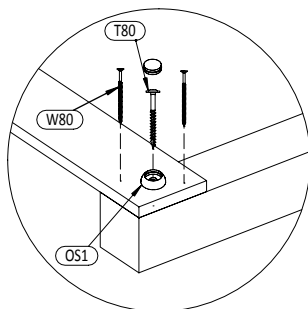
OS1 x4

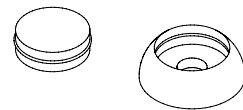
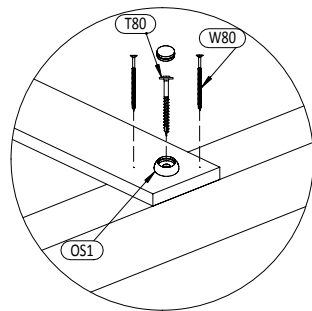
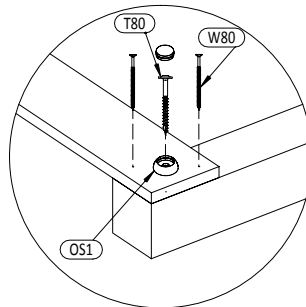
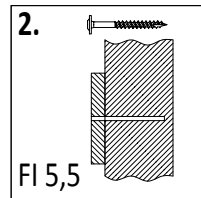
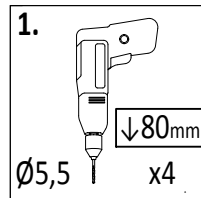
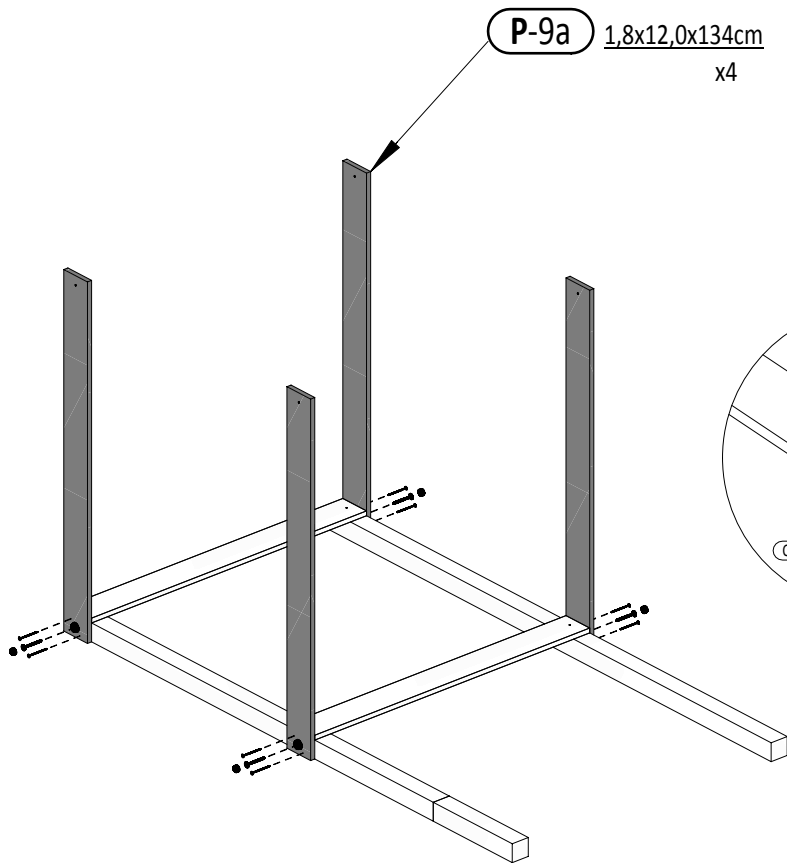


W80 x8

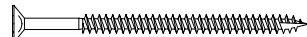


T80 x4





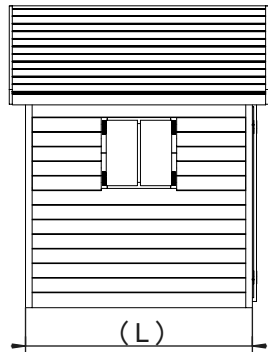
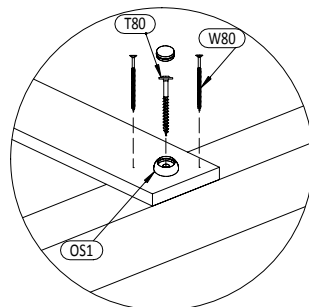
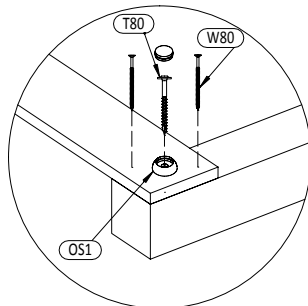
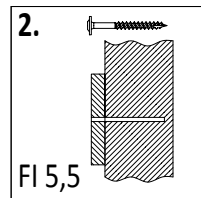
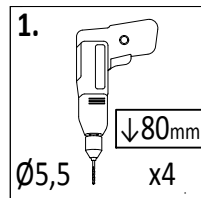
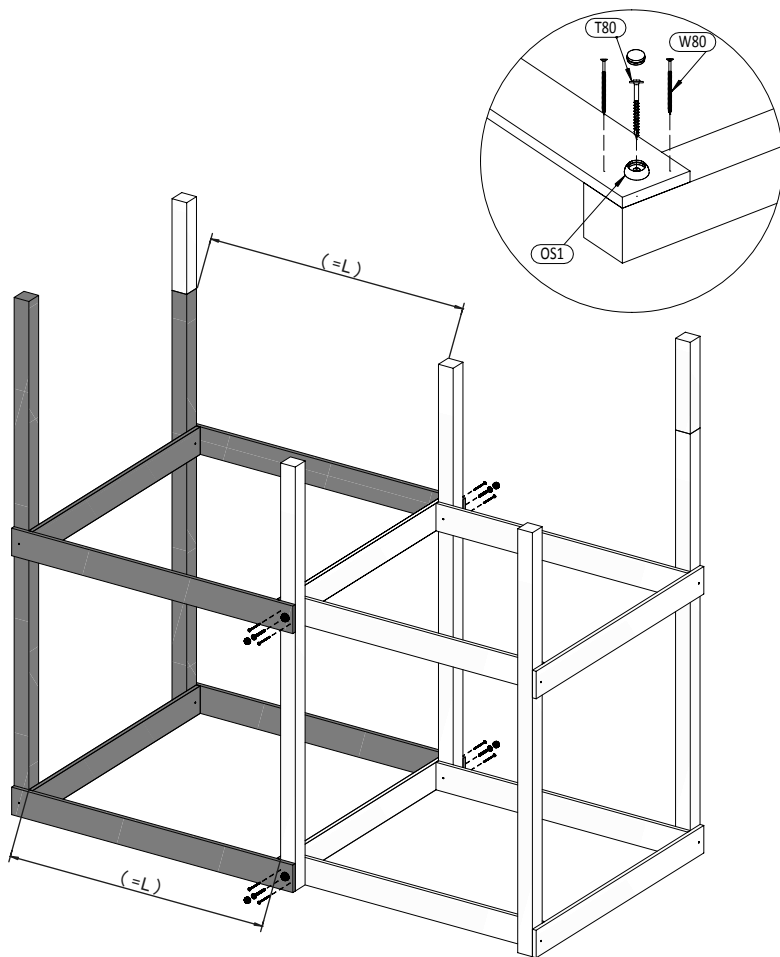
OS1 x4



W80 x8



T80 x4



OS1 x4

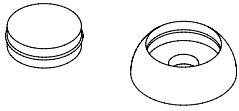
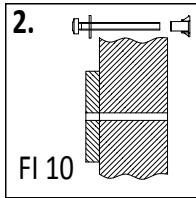
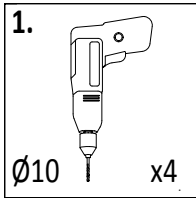


W80 x8

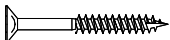


T80 x4

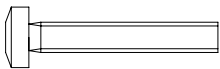
29



OS1 x4



W40 x4



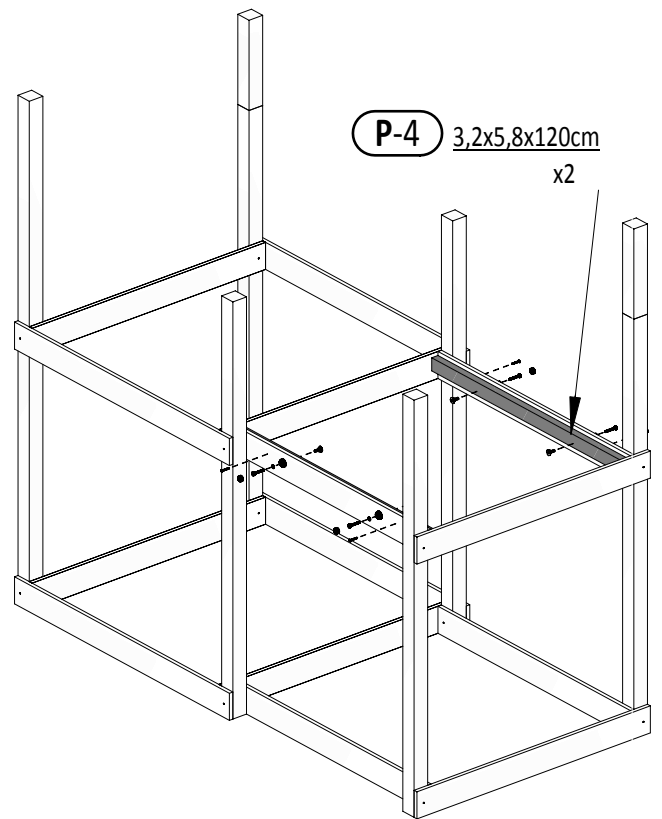
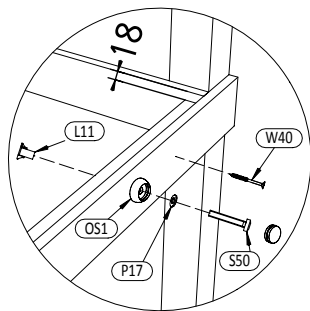
S50 x4



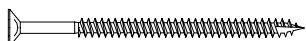
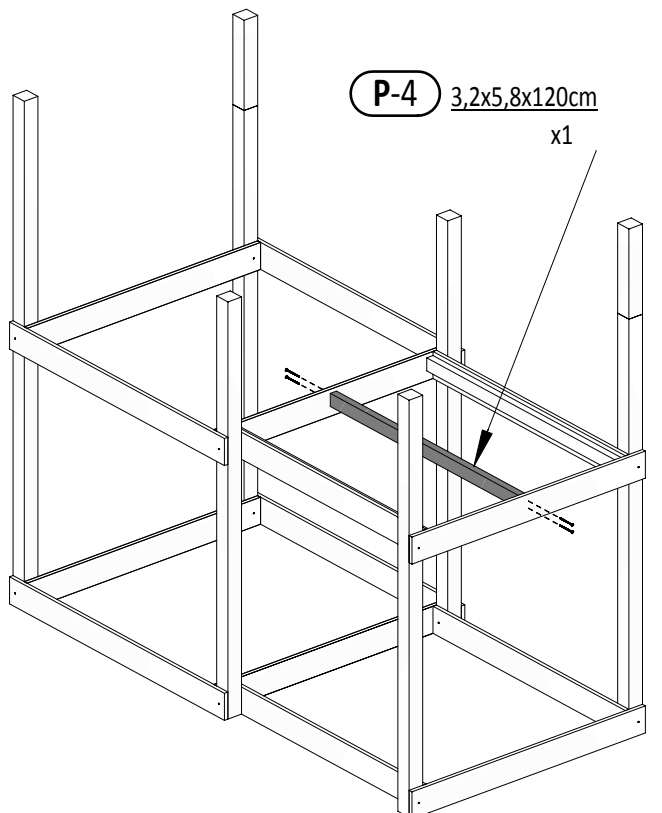
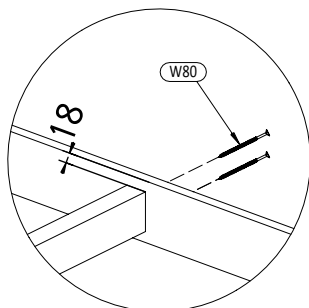
P17 x4



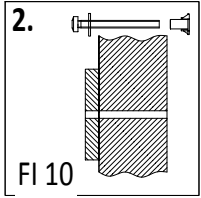
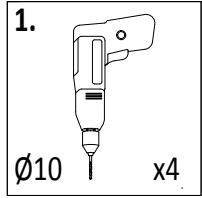
L11 x4



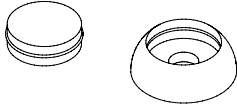
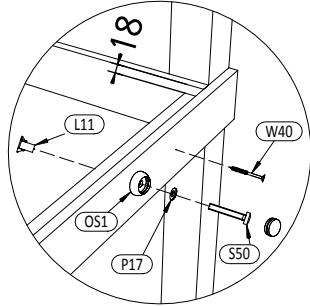
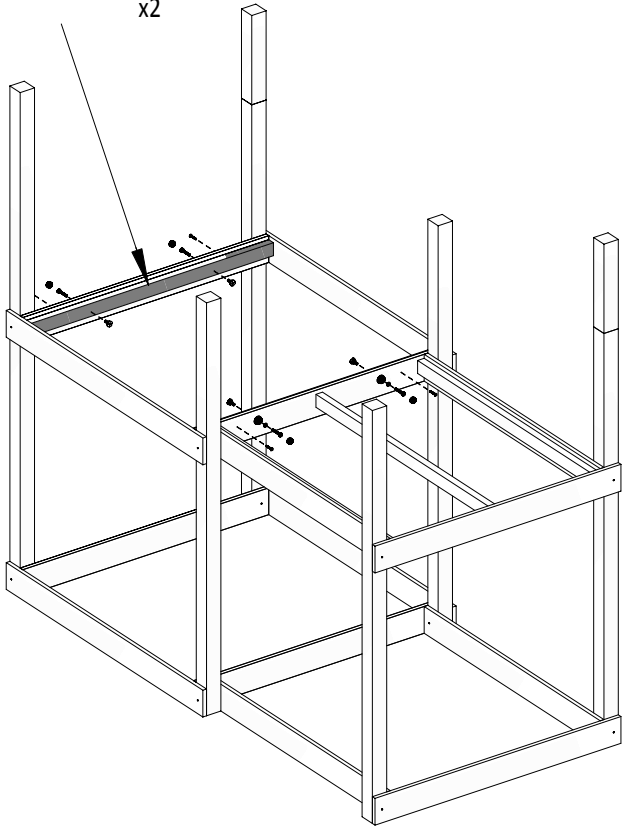
30



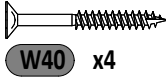
W80 x4



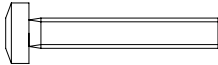
P-4 3,2x5,8x120cm
x2



OS1 x4



W40 x4



S50 x4

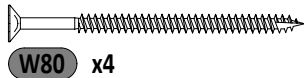
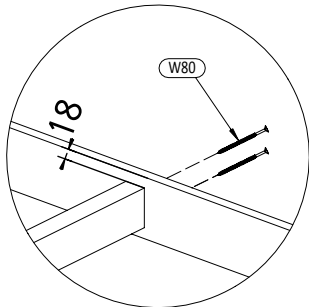
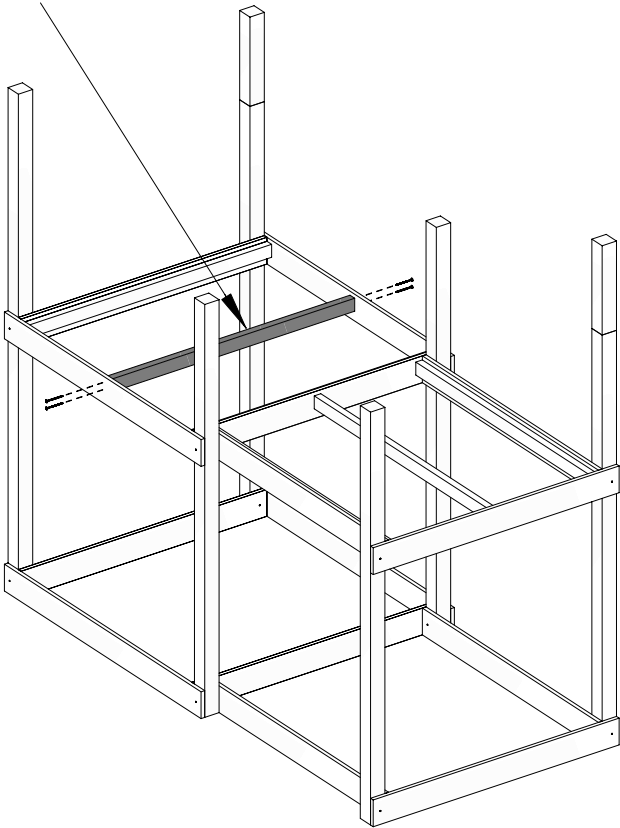


P17 x4



L11 x4

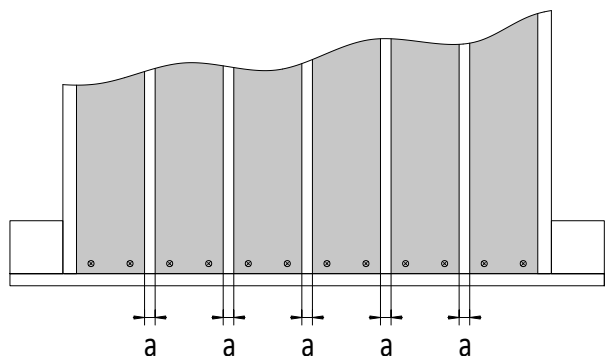
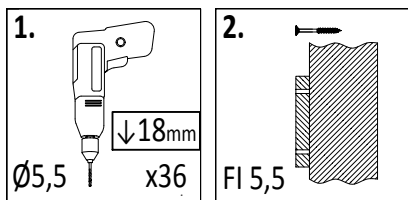
P-4 3,2x5,8x120cm
x1



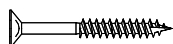
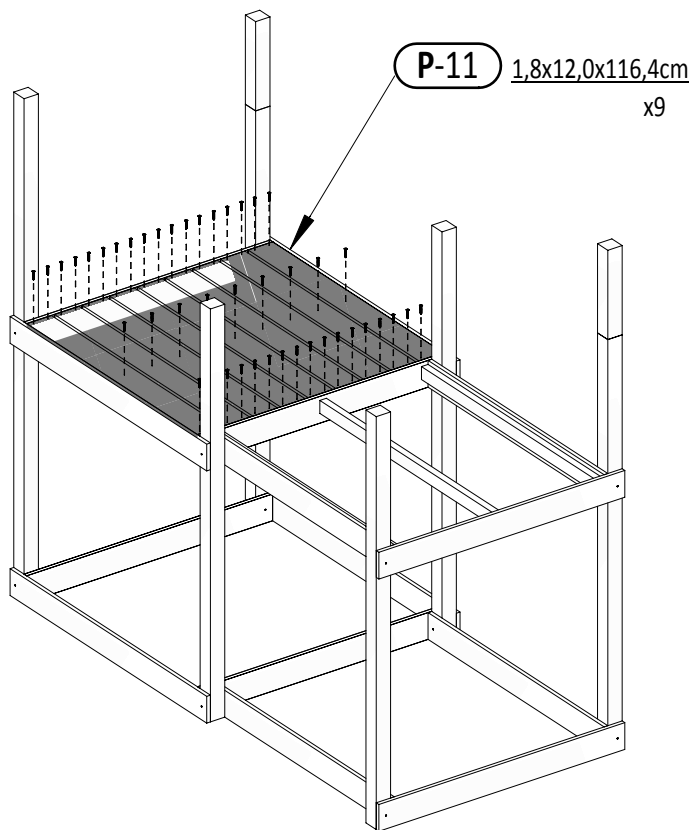
W80 x4

Zgodnie z normą PN-EN 71 stosuj zalecenia producenta odnośnie odległości oraz metody mocowania poszczególnych elementów
In compliance with the standard PN-EN 71, apply guidelines of the producer in relation to distances and methods of fastening individual elements

33

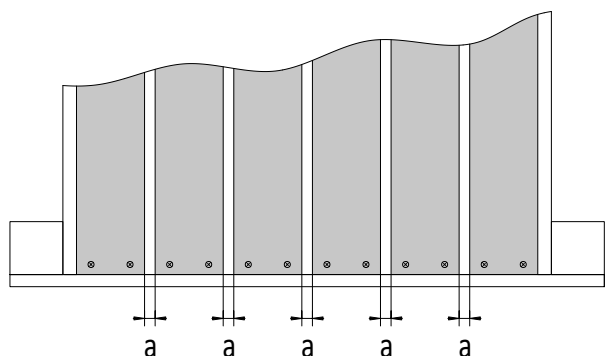
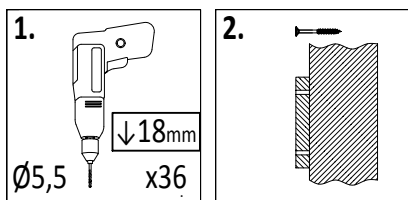


!!!min 13mm < a <!!!max 16mm

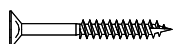
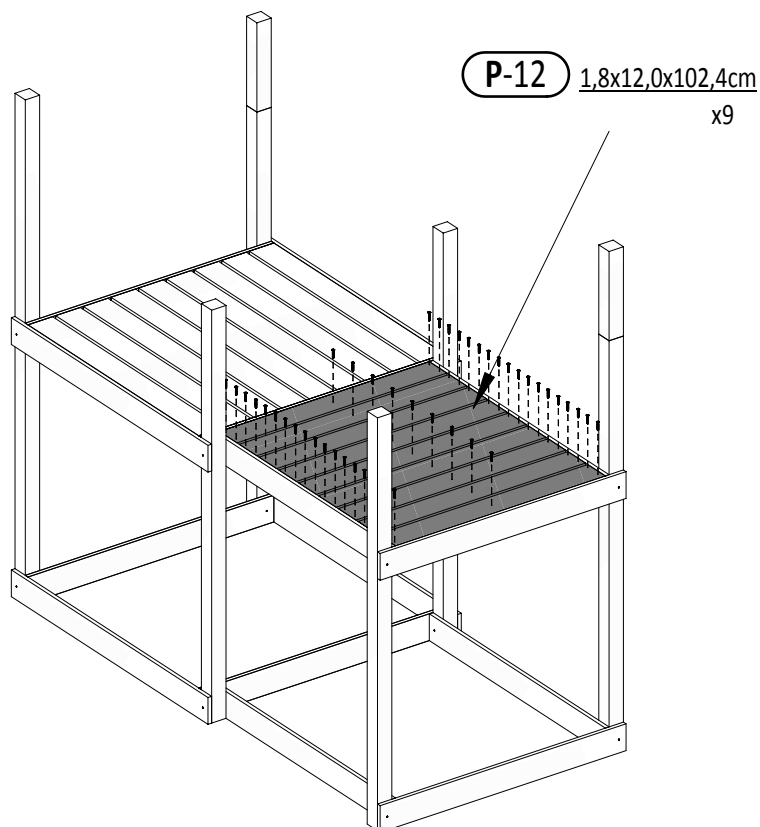


W40 x45

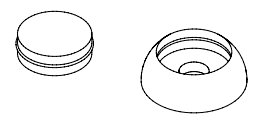
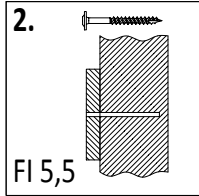
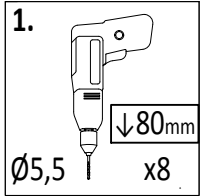
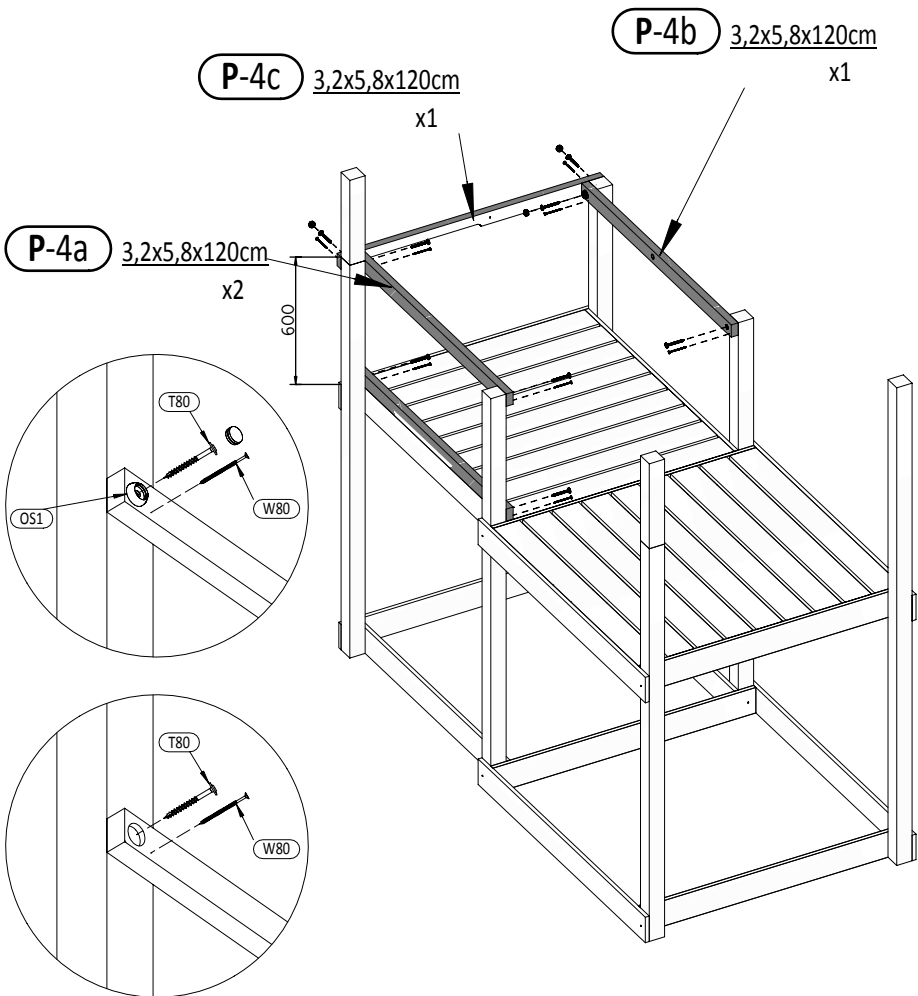
34



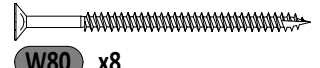
!!!min 13mm < a <!!!max 16mm



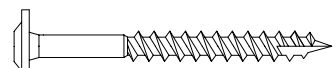
W40 x45



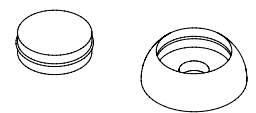
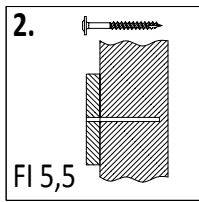
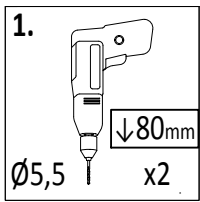
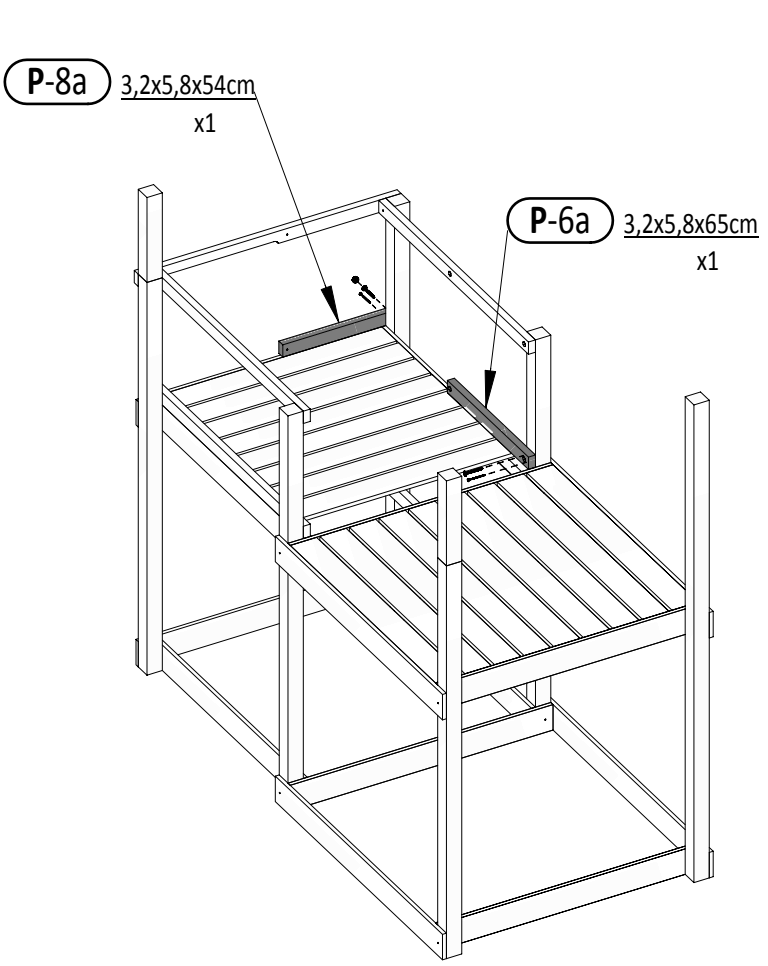
OS1 x3



W80 x8



T80 x8



OS1 x1



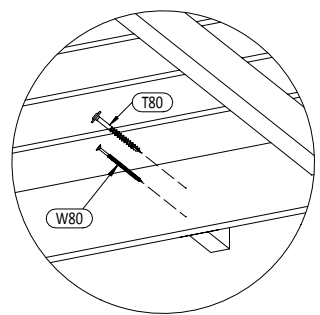
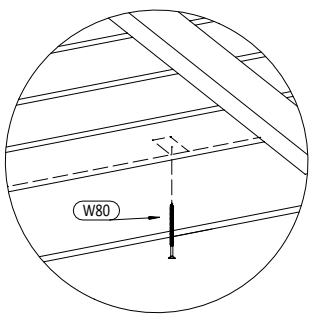
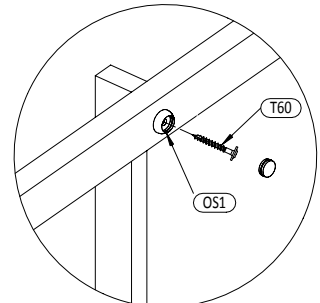
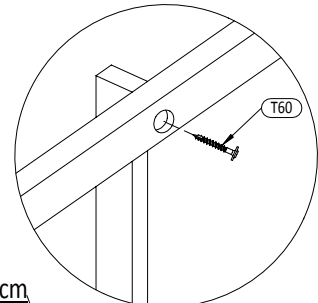
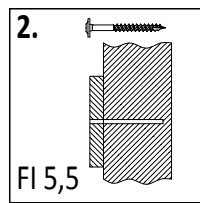
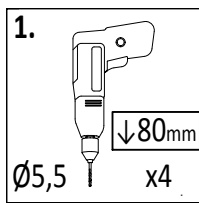
W80 x2



T80 x2

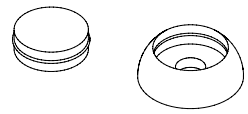
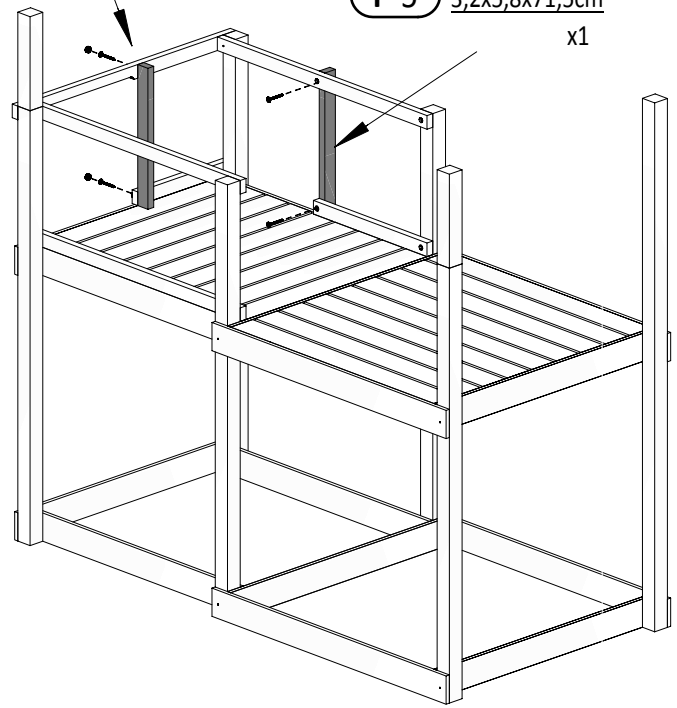
Zgodnie z normą PN-EN 71 stosuj zalecenia producenta odnośnie odległości oraz metody mocowania poszczególnych elementów
 In compliance with the standard PN-EN 71, apply guidelines of the producer in relation to distances and methods of fastening individual elements

37

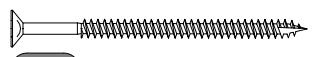


P-7 3,2x5,8x60cm x1

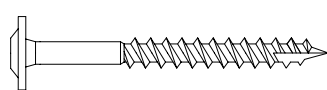
P-5 3,2x5,8x71,5cm x1



OS1 x2

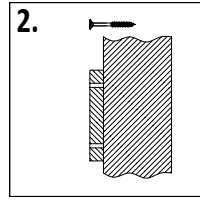
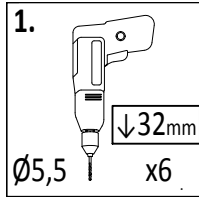


W80 x2



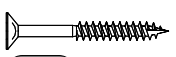
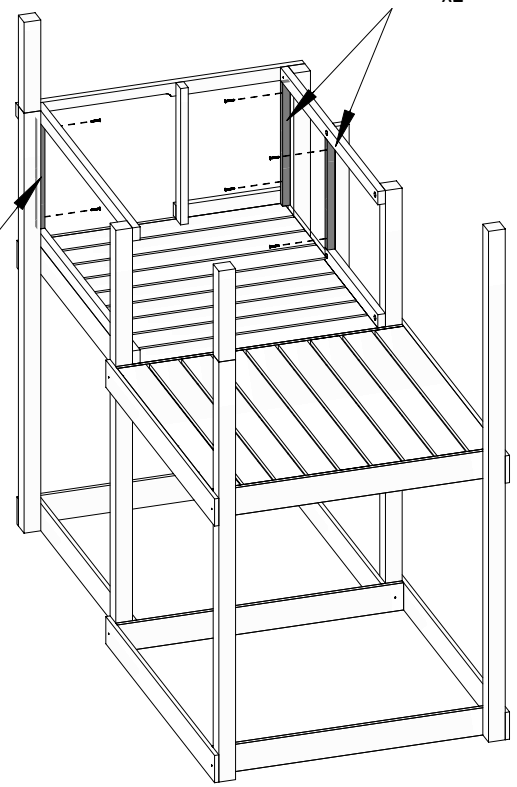
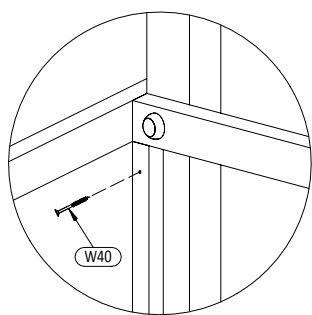
T80 x5

38

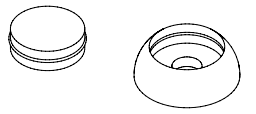
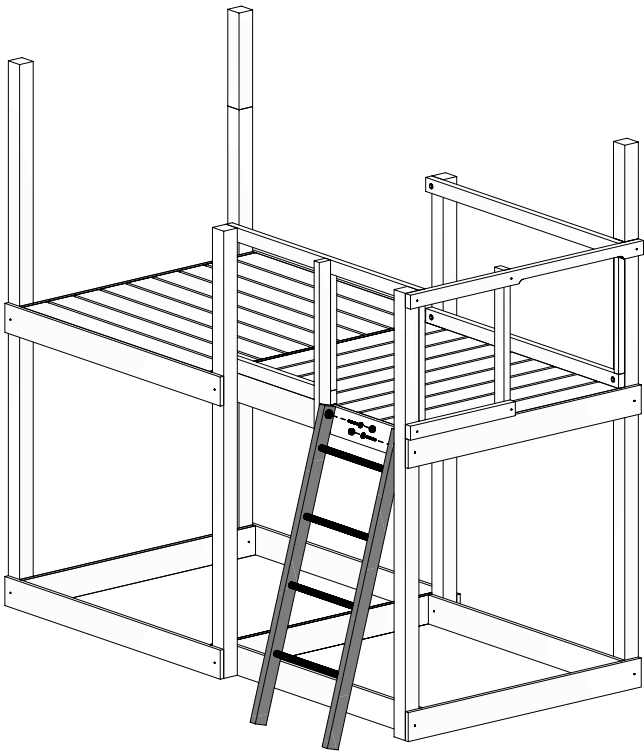
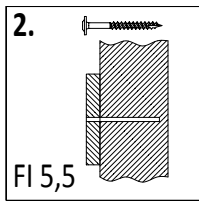
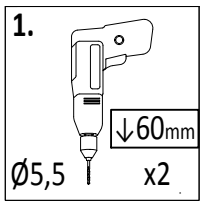
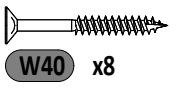
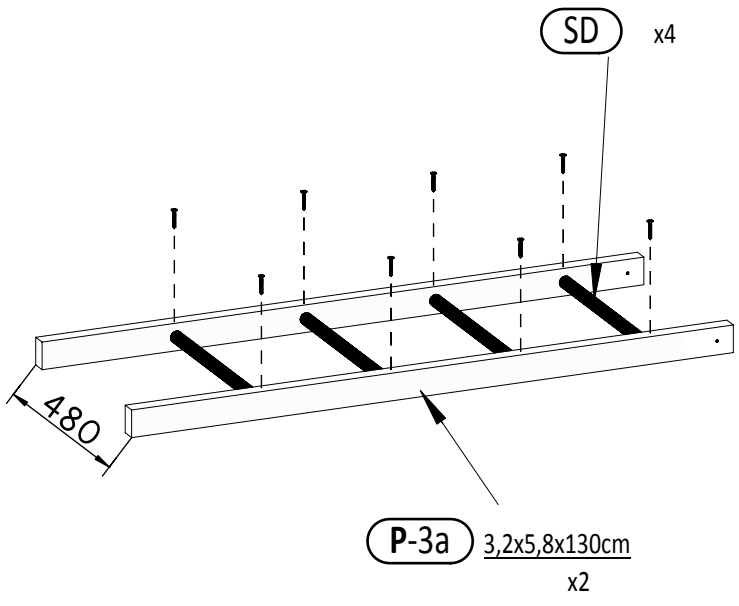
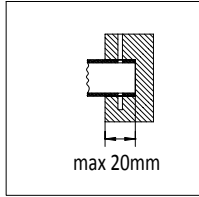
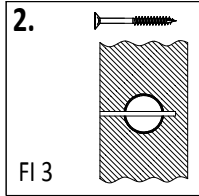
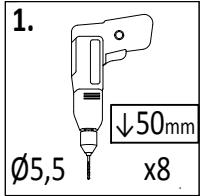


P-15 3,2x2,7x48,4cm x2

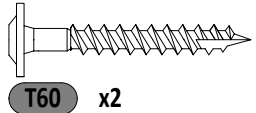
P-14 3,2x2,7x54,2cm x1



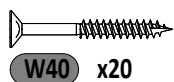
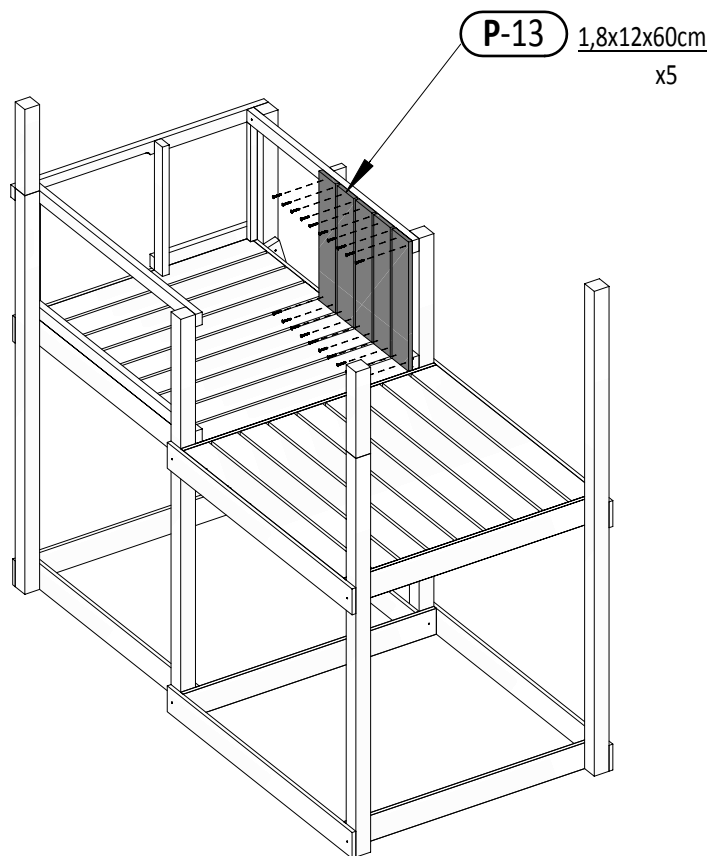
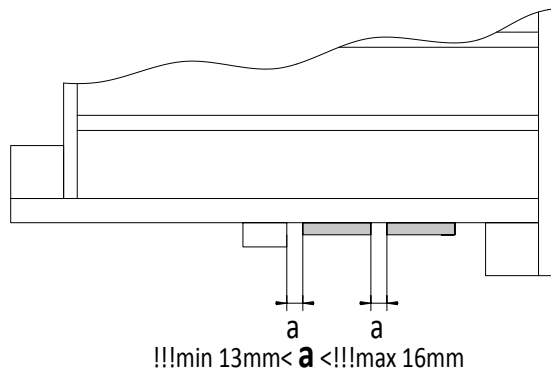
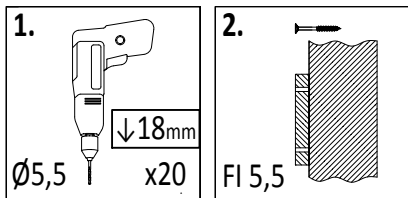
W40 x6



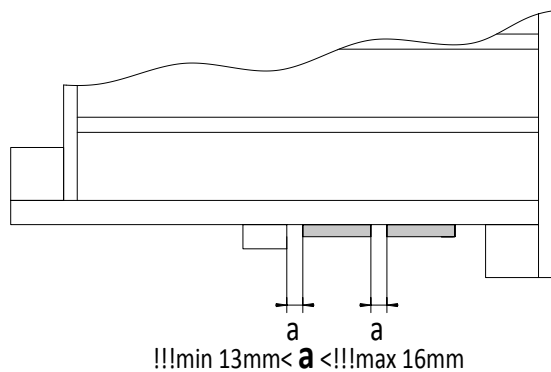
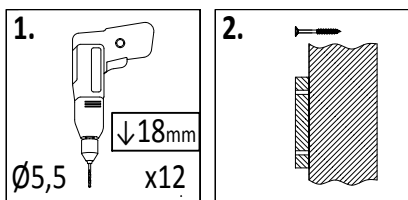
OS1 x2



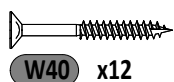
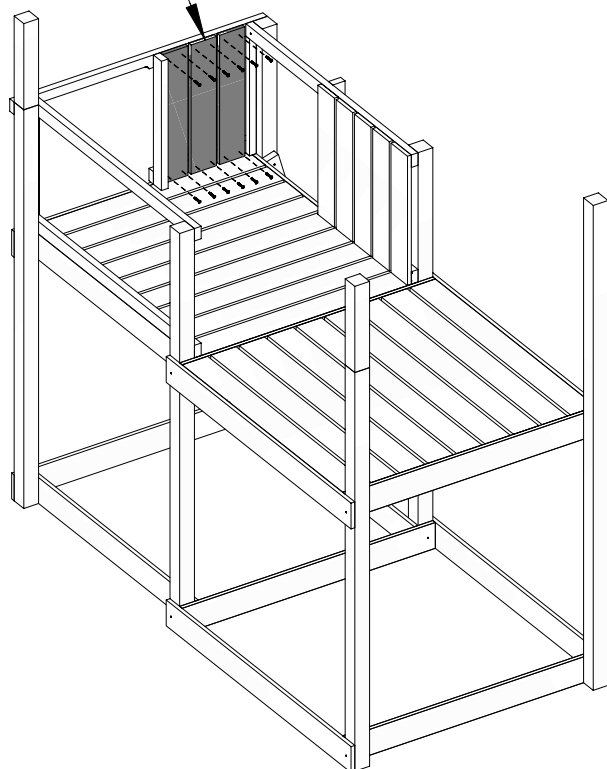
41

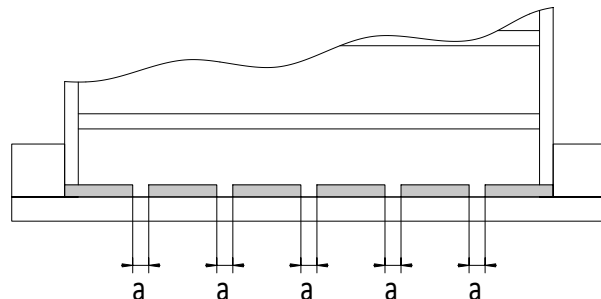
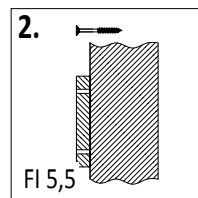
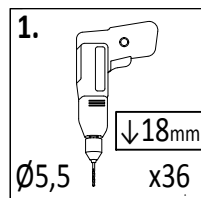
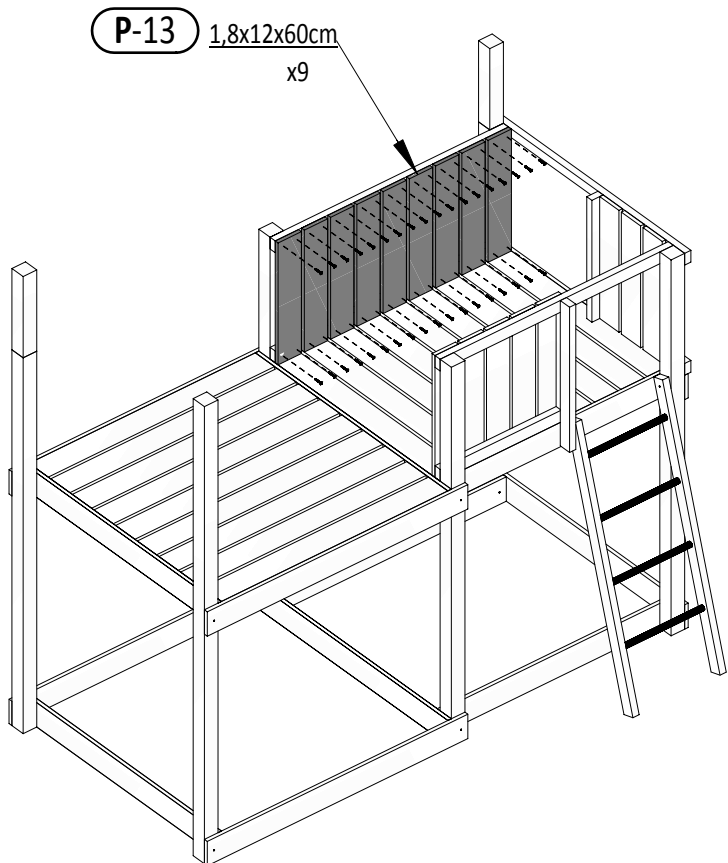


42

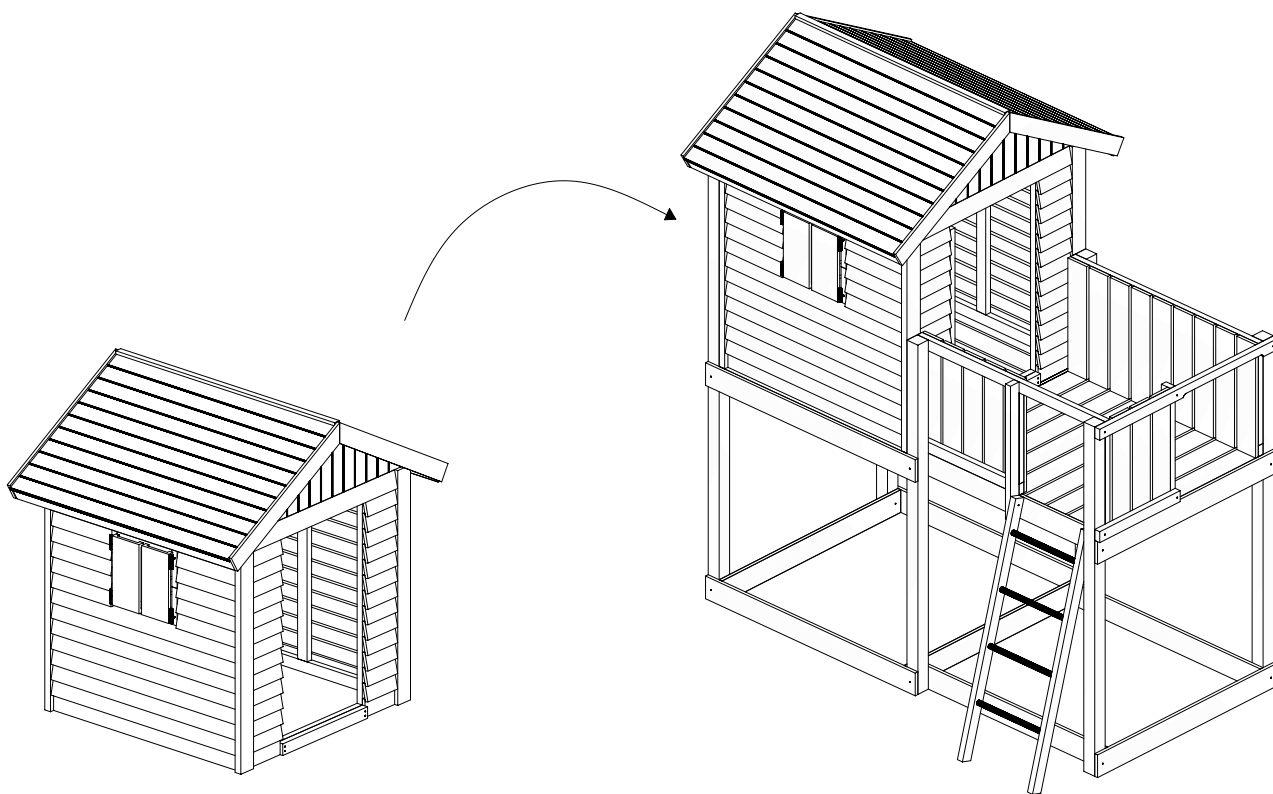
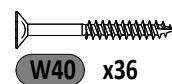


P-13 1,8x12x60cm x3

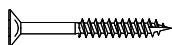
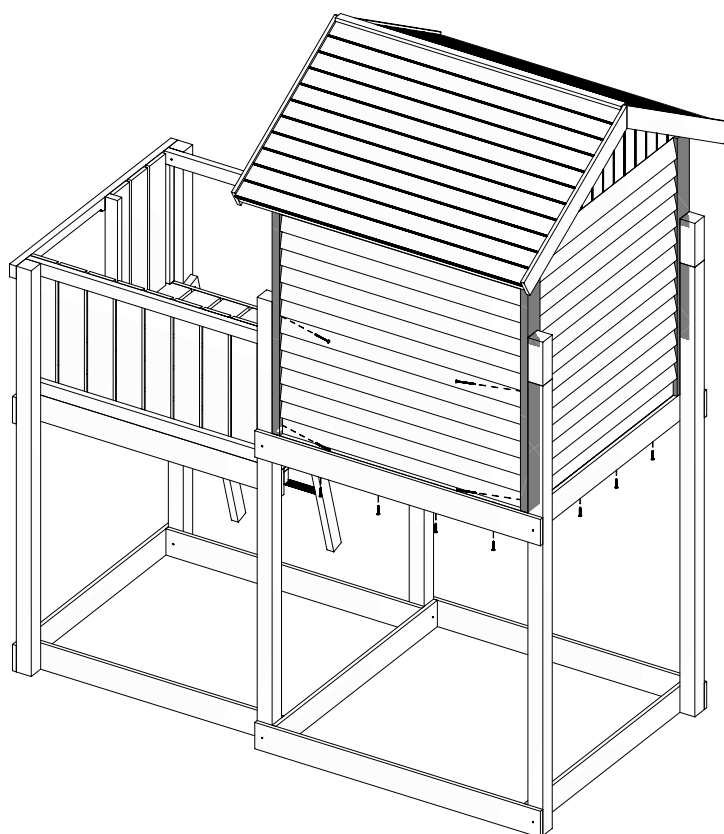
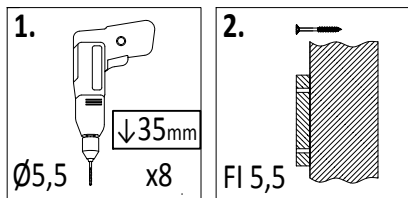




!!!min 13mm < a < !!!max 16mm



45

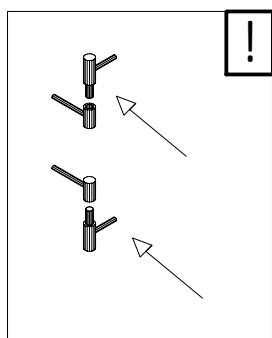


W40 x16



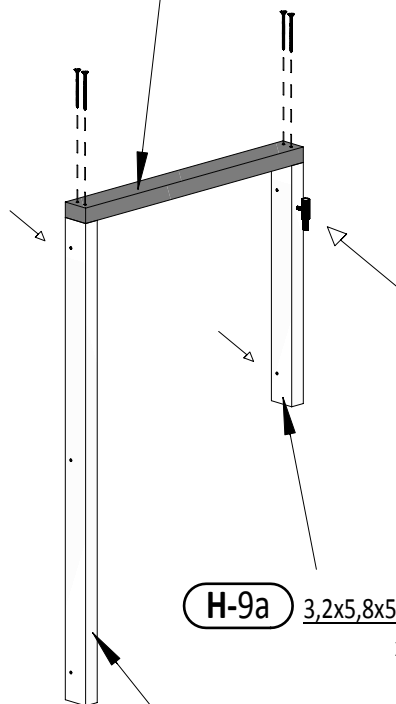
W80 x8

46

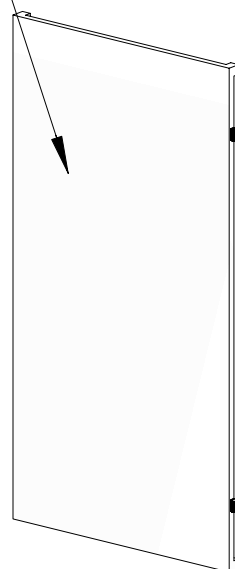


H-7a 3,2x5,8x60cm
x1

H-23a 3,0x55x105cm
x1



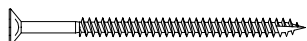
H-9a 3,2x5,8x500cm
x2



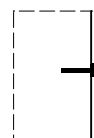
H-4a 3,2x5,8x100cm
x1

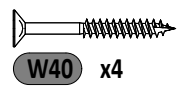
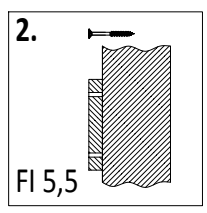
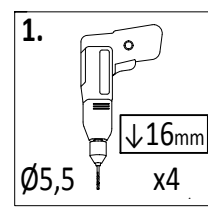
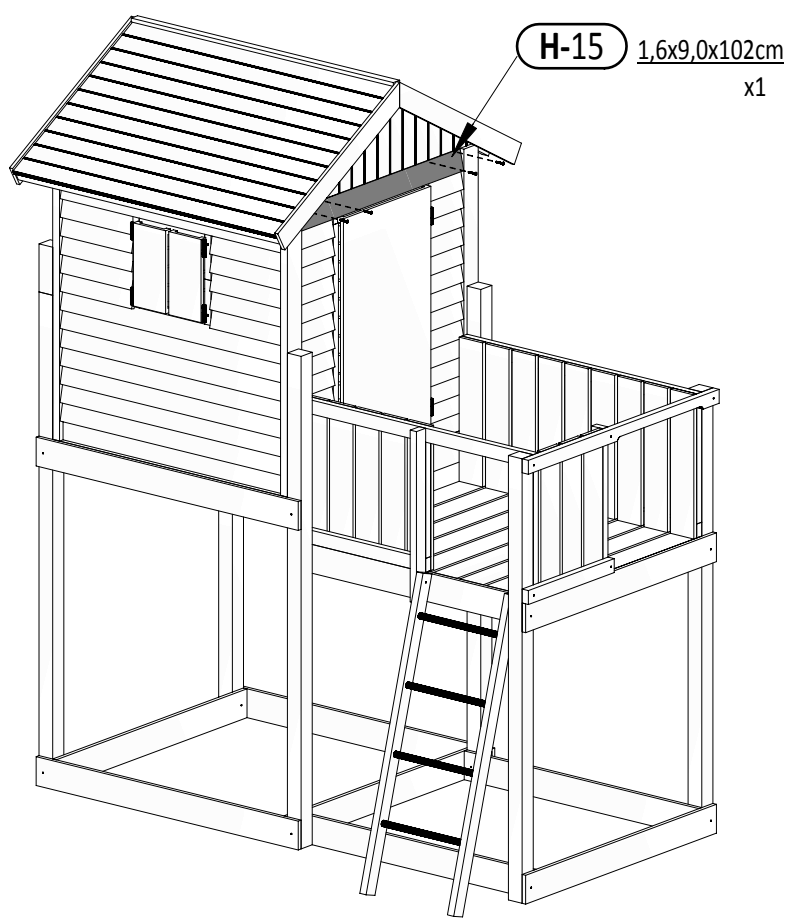
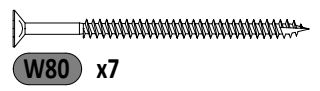
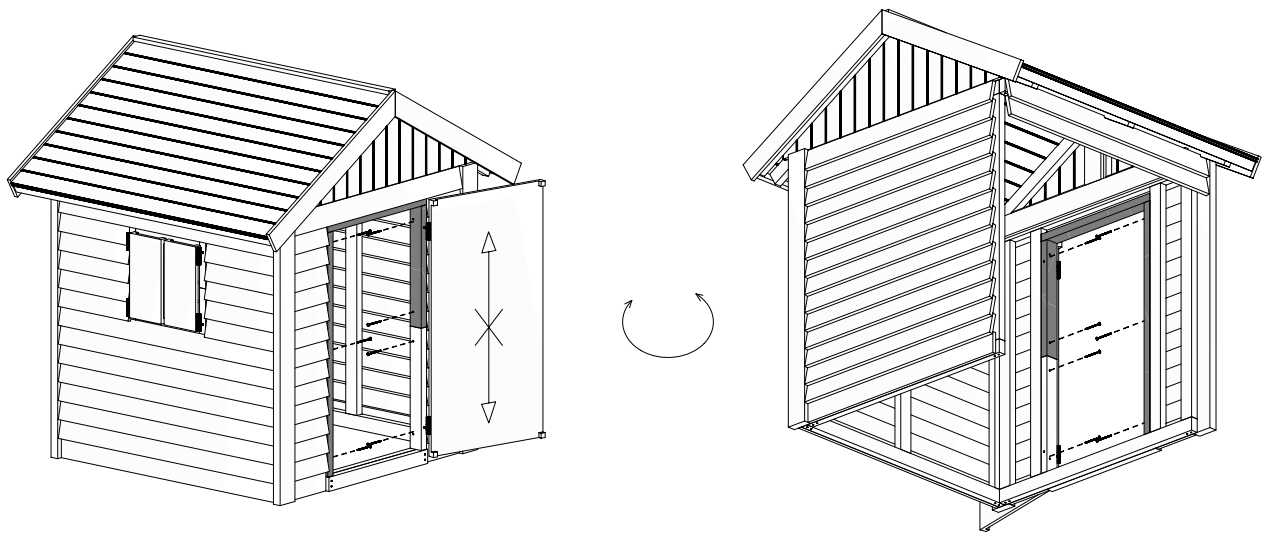


ZD x2

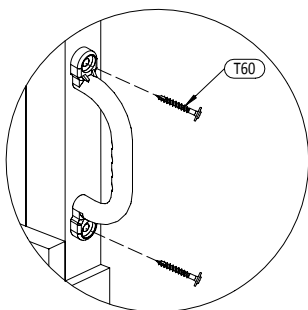
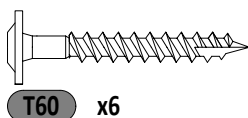
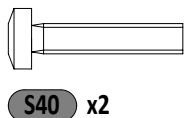
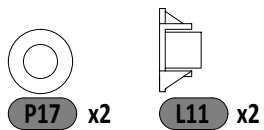
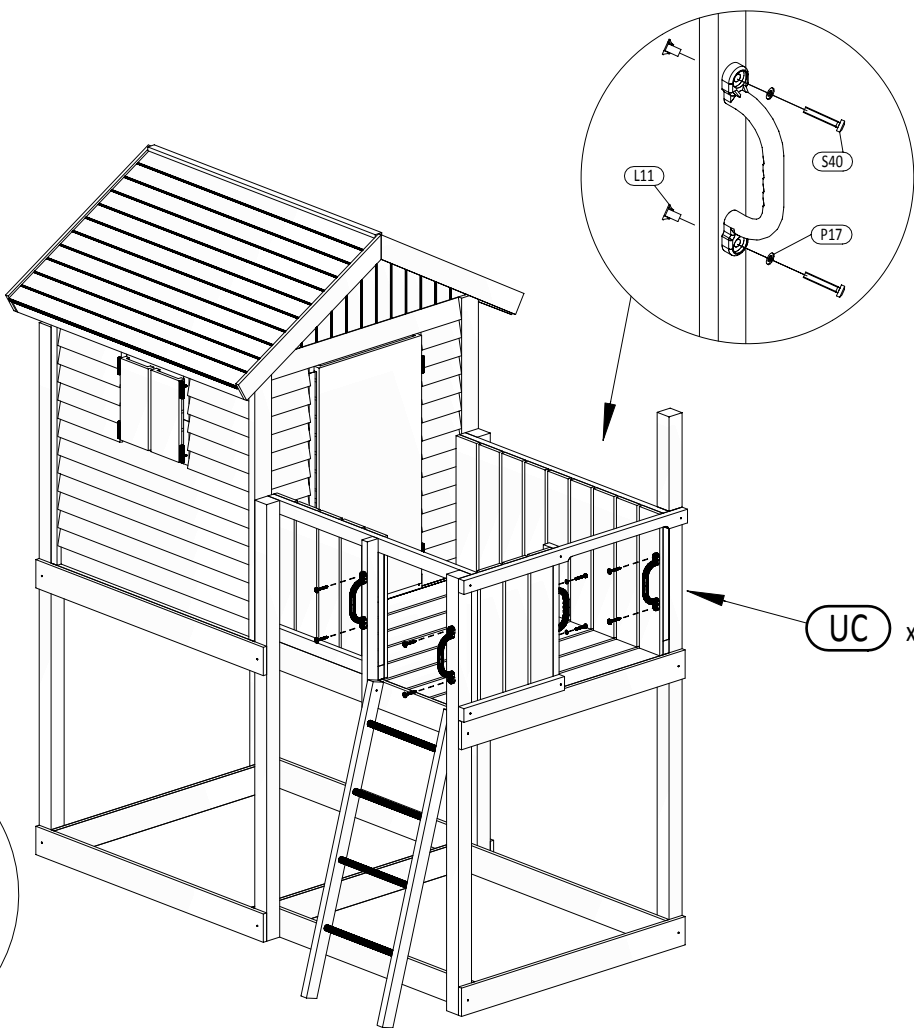
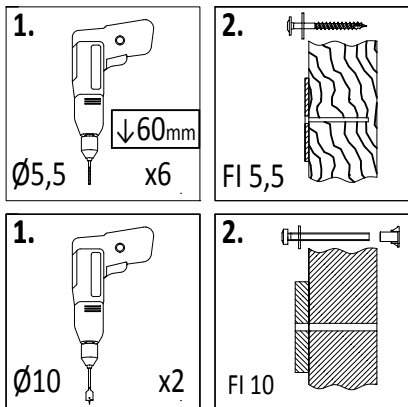


W80 x4

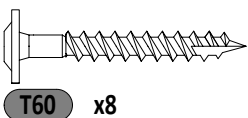
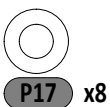
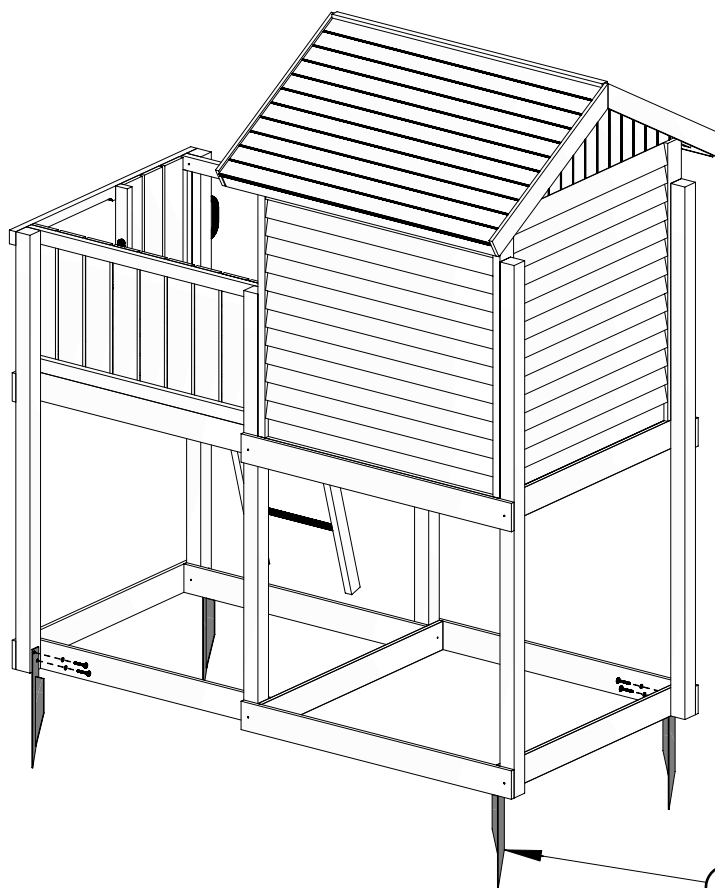
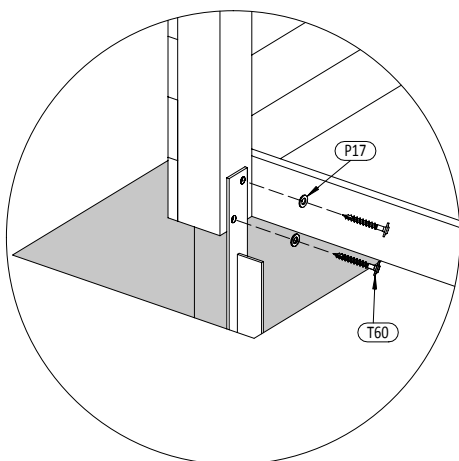
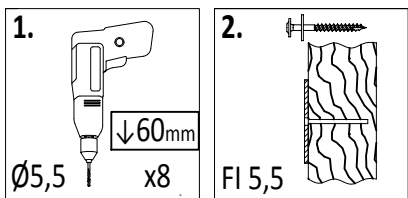


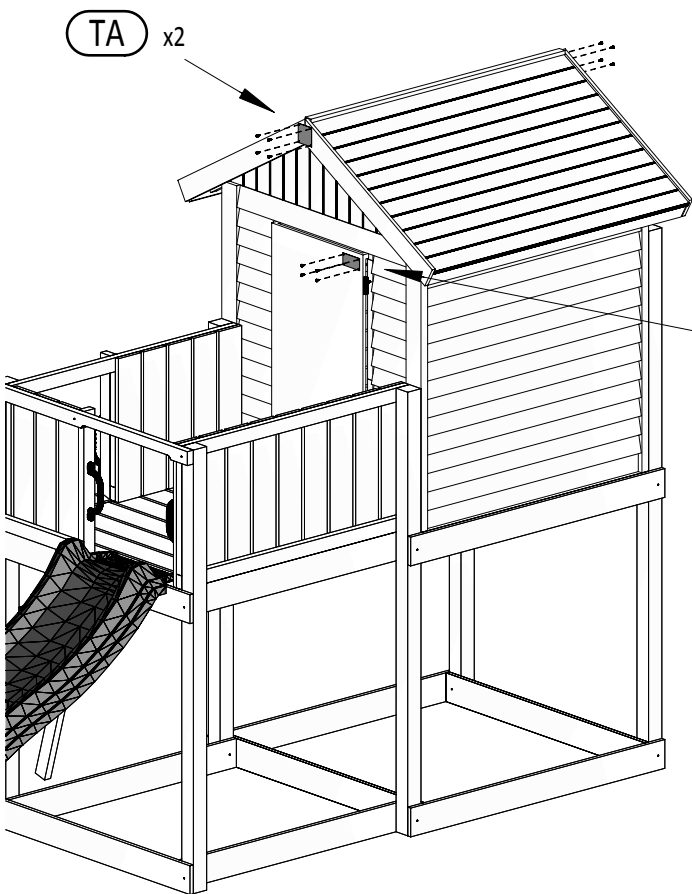
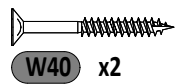
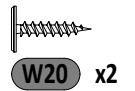
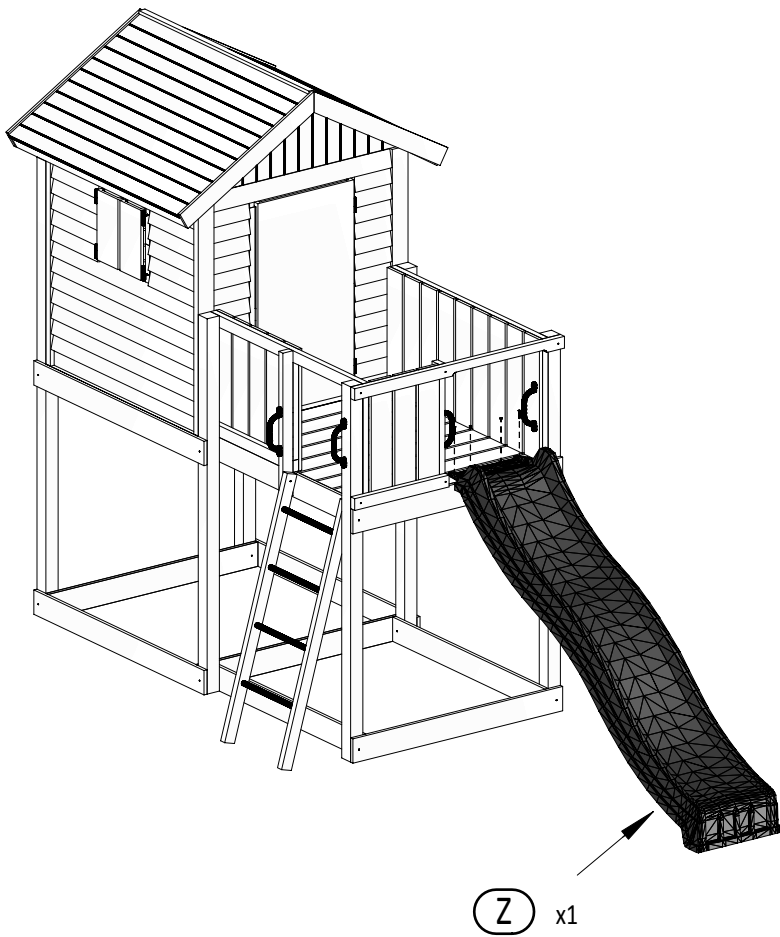


49



50





PLT

