

PLAYGROUND GAIA_TL2S

(380 x 381 x h252cm)

003_04760_09042019

INSTALLATION INSTRUCTIONS

Warranty period - 2 years from purchase date

Okres gwarancji - 2 lata od momentu zakupu towaru

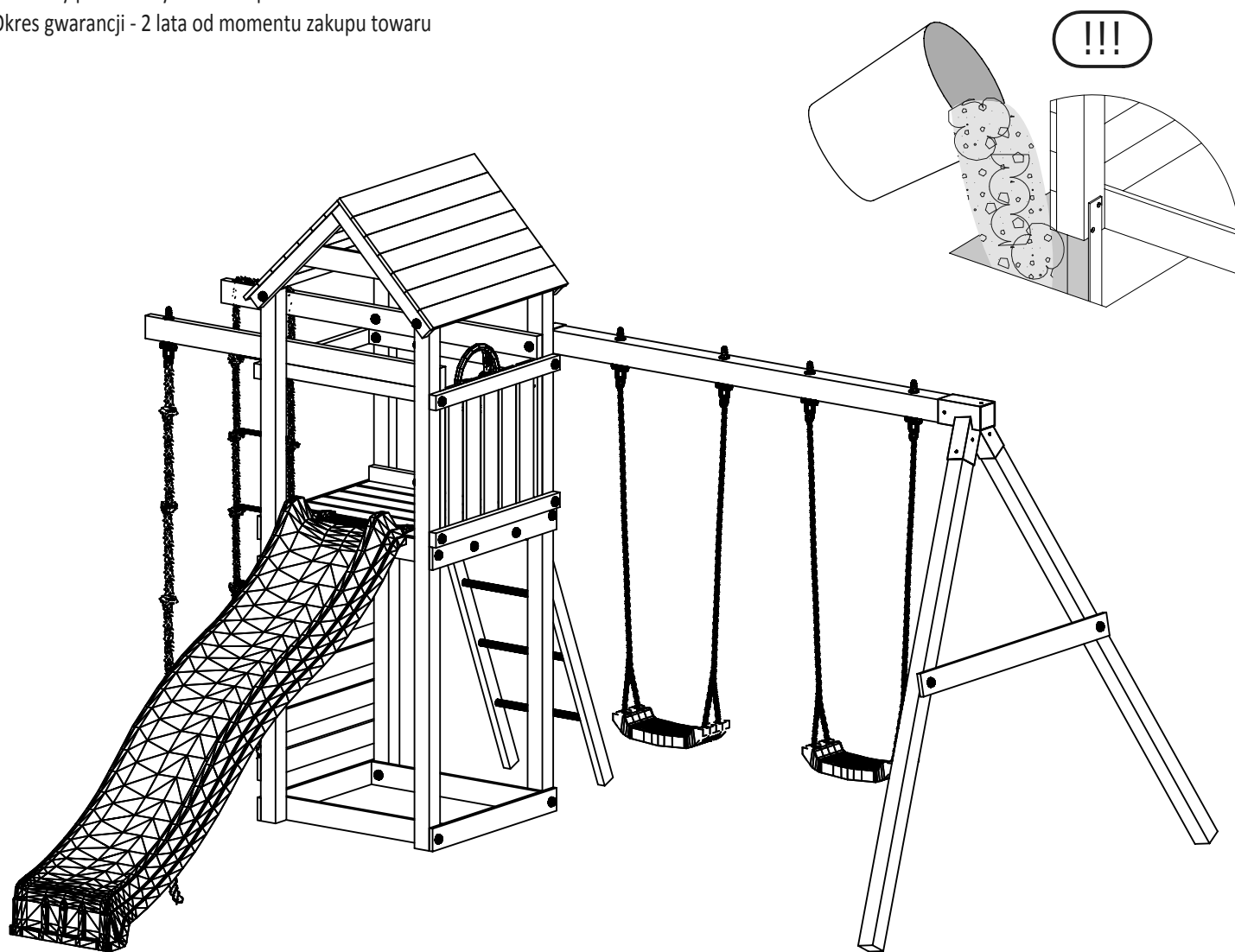


PLAC ZABAW GAIA_TL2S

(380 x 381 x h252cm)

003_04760_09042019

INSTRUKCJA MONTAŻU



WARNINGS!

Only for home use.

Dedicated for external use only.

Not suitable for children under 3 years old.

Risk of falling down and/or hitting.

Maximum user weight is up to 50 kg.

Maximum number of users staying on the playground at the same time: 9.

OSTRZEŻENIA!

Tylko do użytku domowego.

Przeznaczony do użytku na zewnątrz.

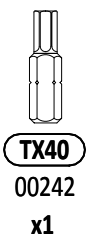
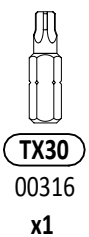
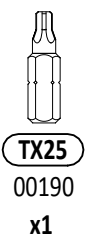
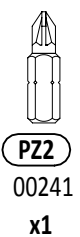
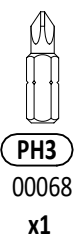
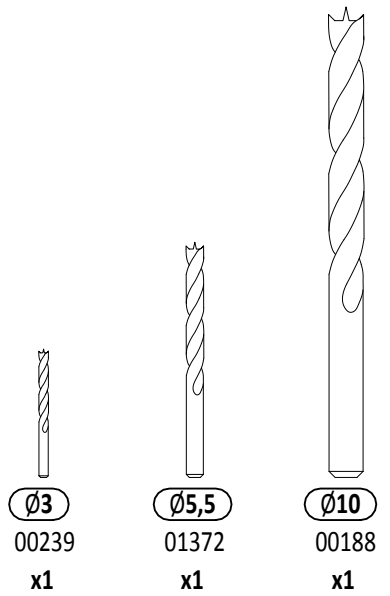
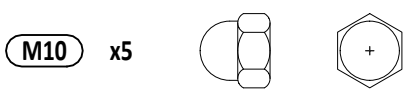
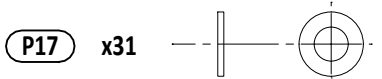
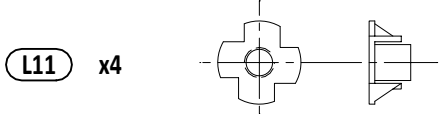
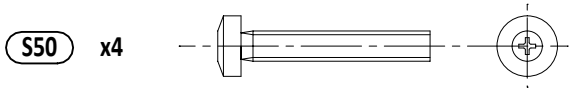
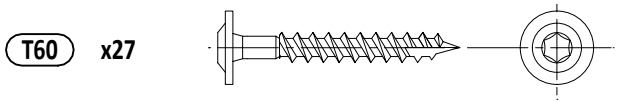
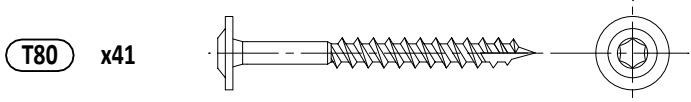
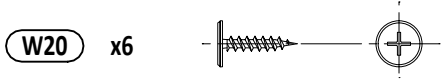
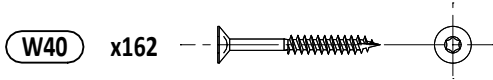
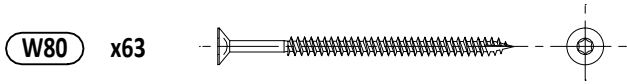
Nie przeznaczony dla dzieci poniżej 3 roku życia.

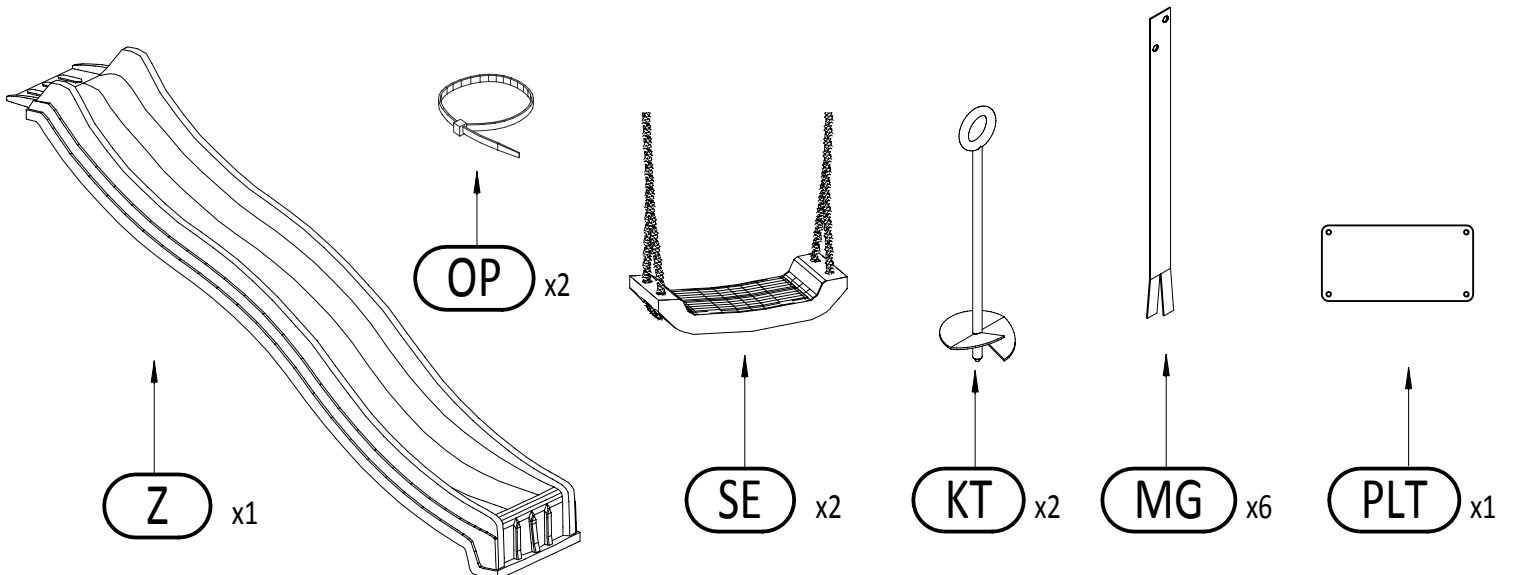
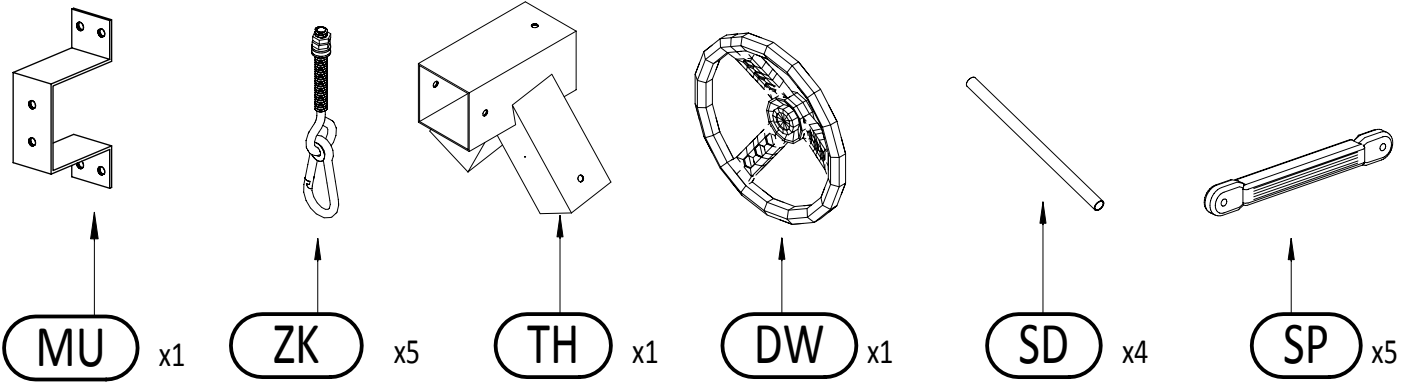
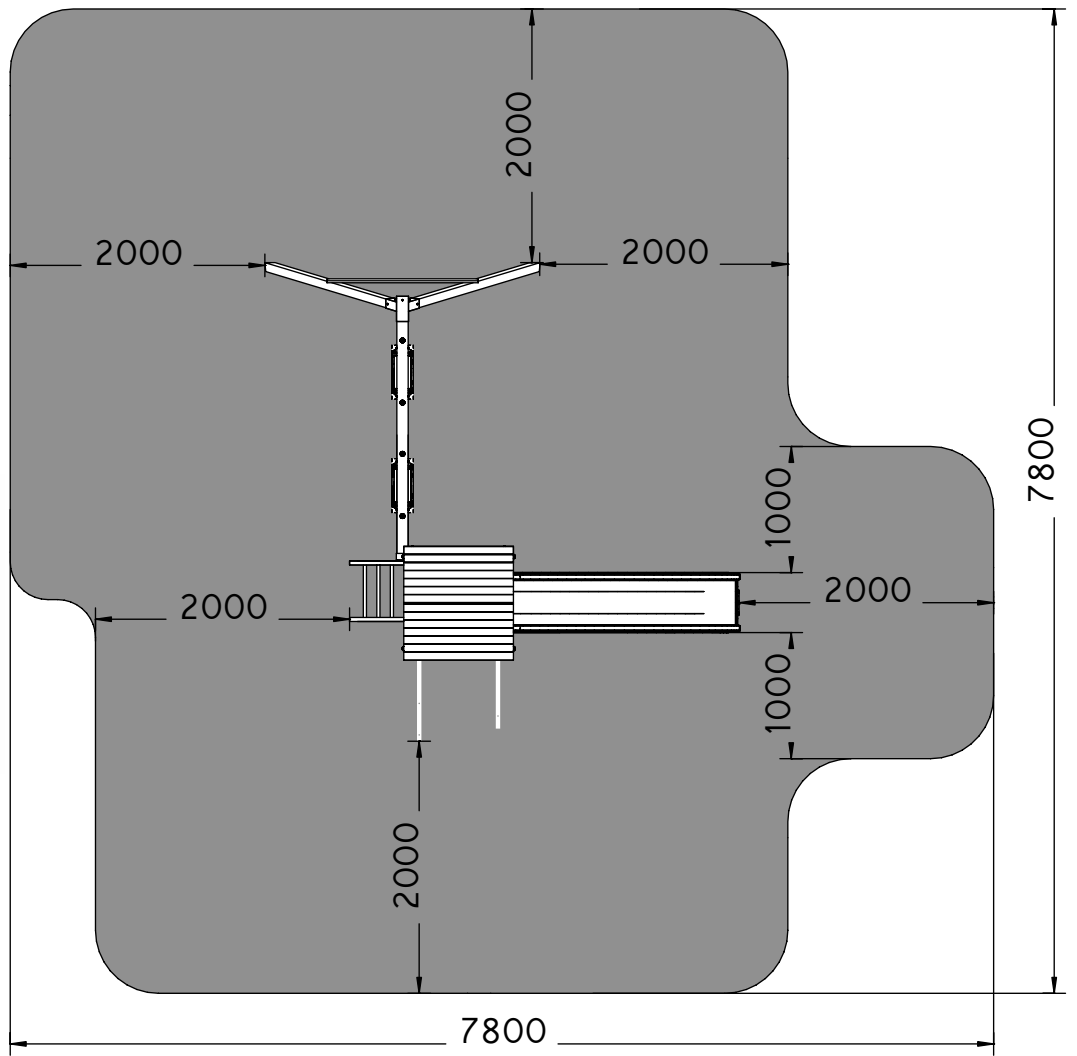
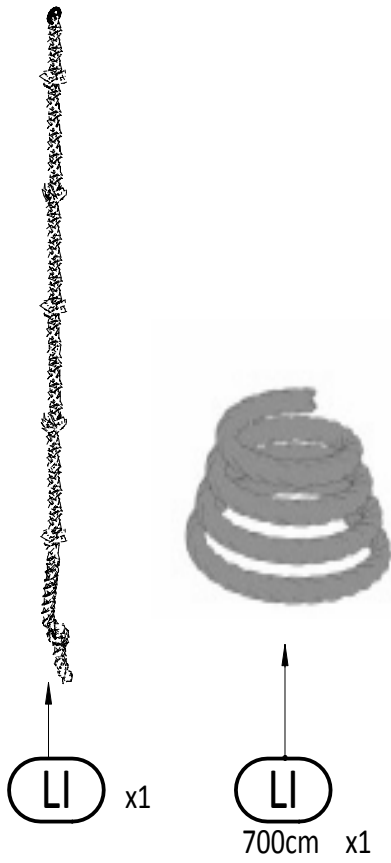
Niebezpieczeństwo upadku i/lub uderzenia.

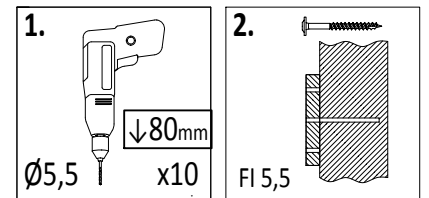
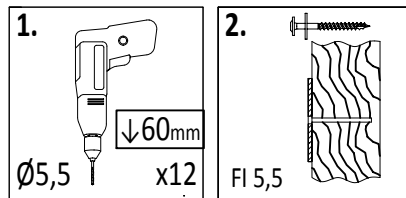
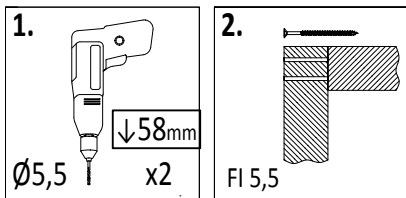
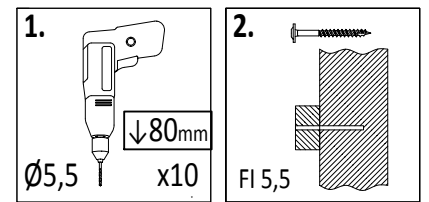
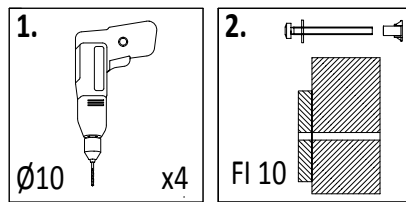
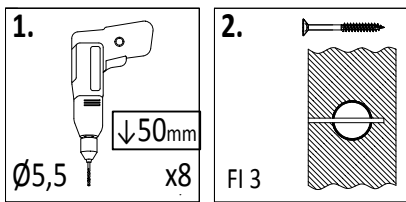
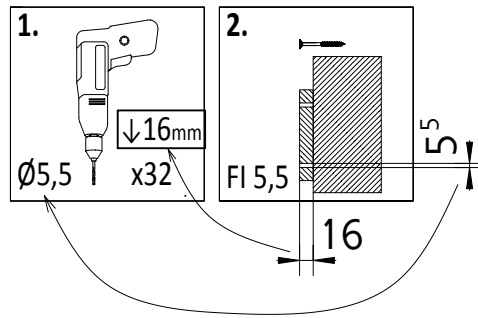
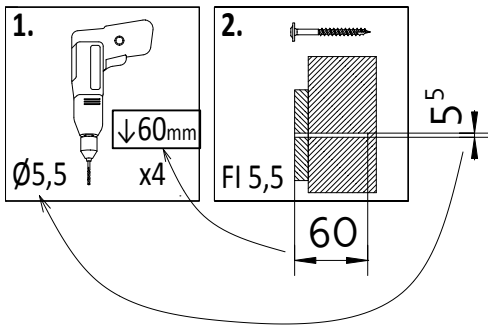
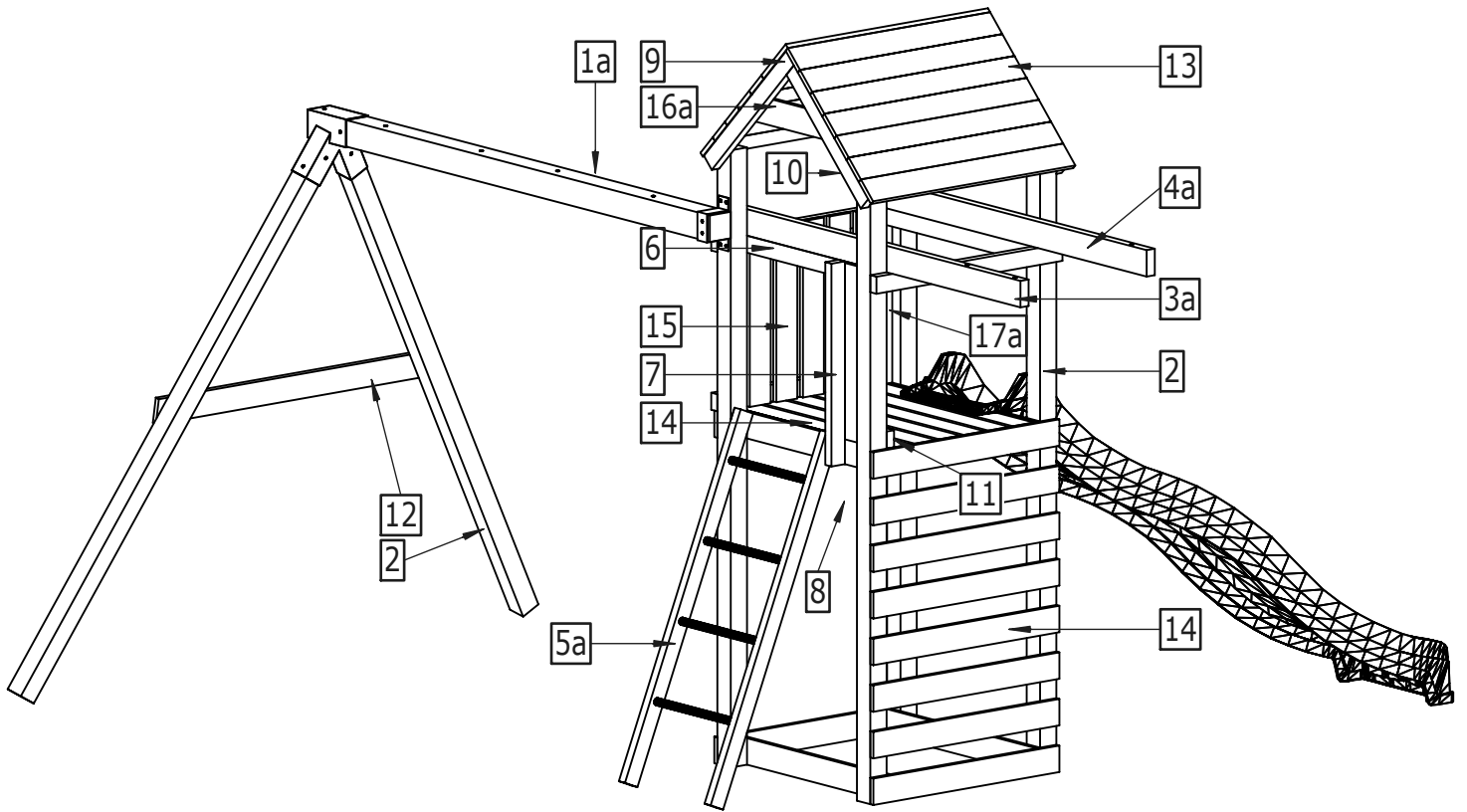
Maksymalna waga użytkownika to 50 kg.

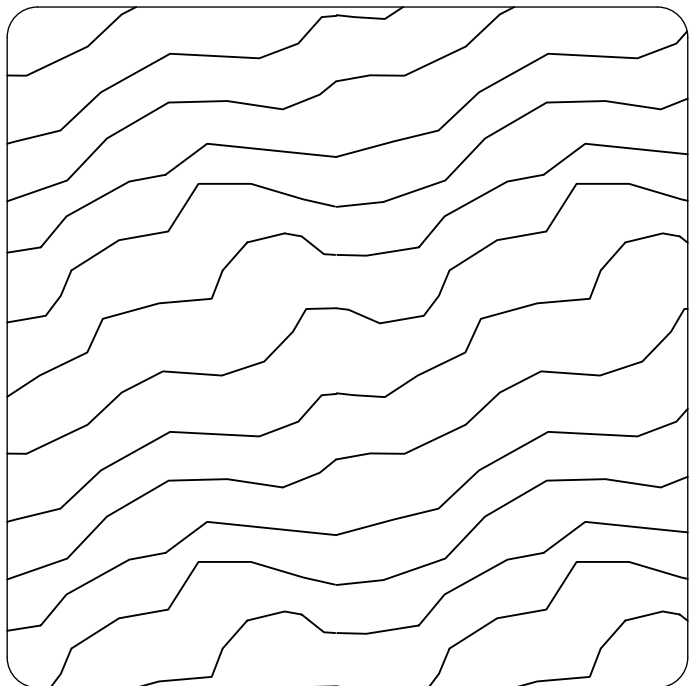
Maksymalna liczba użytkowników przebywających na placu zabaw w tym samym czasie: 9.





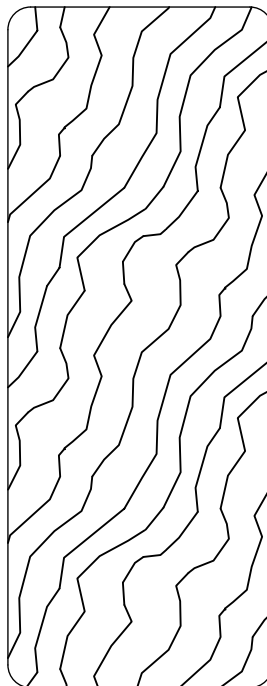






9 x 9 cm

Lp.	Wymiary [mm]	szt.
1a	90x90x2100mm	1



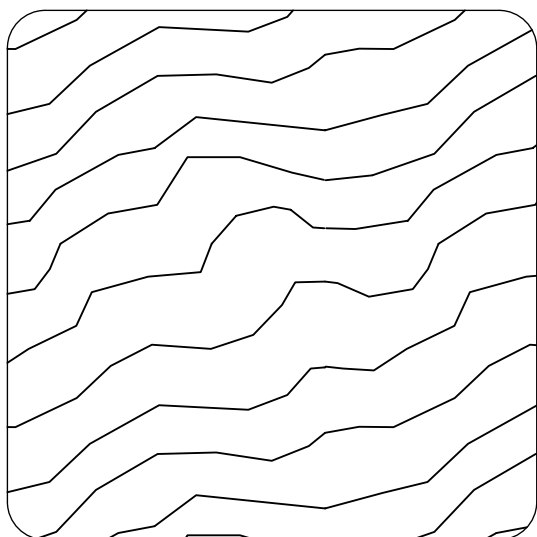
3,5 x 9,0 cm

Lp.	Wymiary [mm]	szt.
3a	35x90x1500mm	1
4a	35x90x1400mm	1



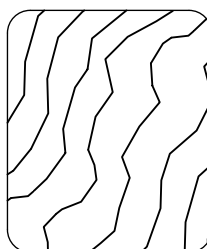
1,6 x 9,0 cm

Lp.	Wymiary [mm]	szt.
12	16x90x1200mm	1
13	16x90x870mm	14
14	16x90x800mm	20
15	16x90x600mm	6
16a	16x90x560mm	2



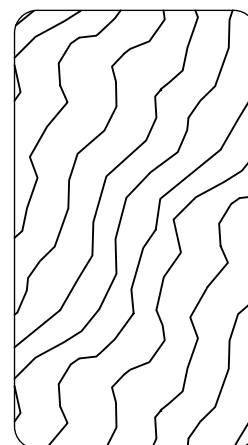
7,0 x 7,0 cm

Lp.	Wymiary [mm]	szt.
2	70x70x2100mm	6



2,7 x 3,2 cm

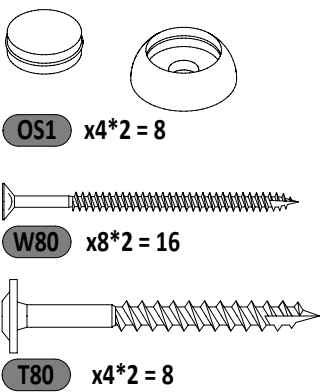
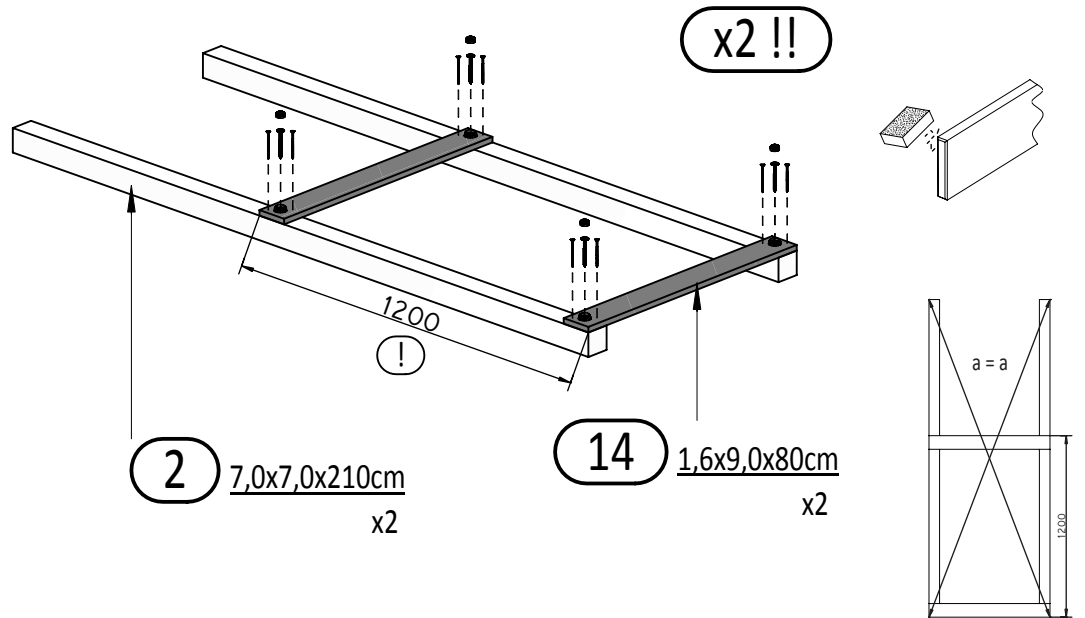
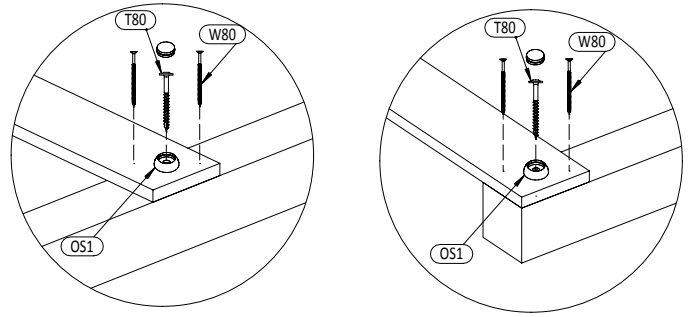
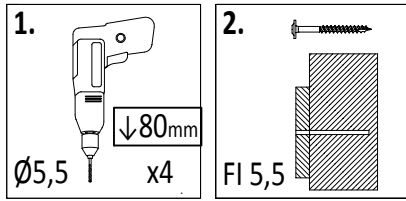
Lp.	Wymiary [mm]	szt.
17a	27x32x542mm	2



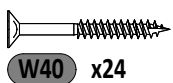
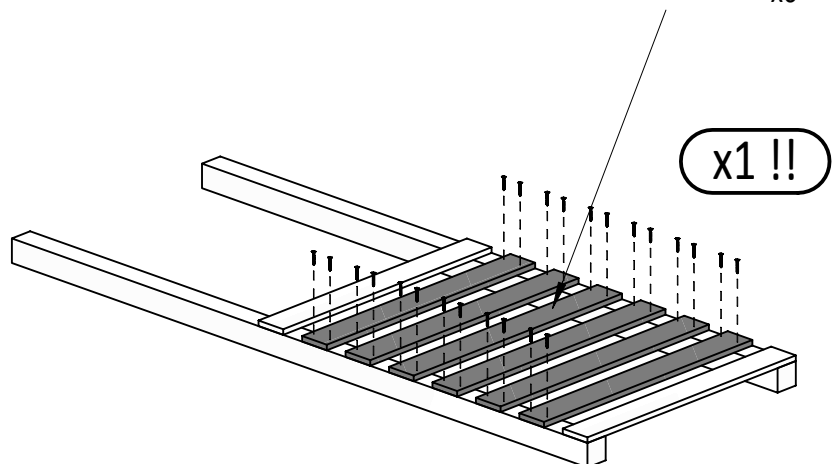
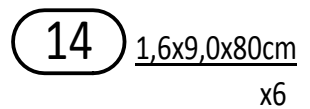
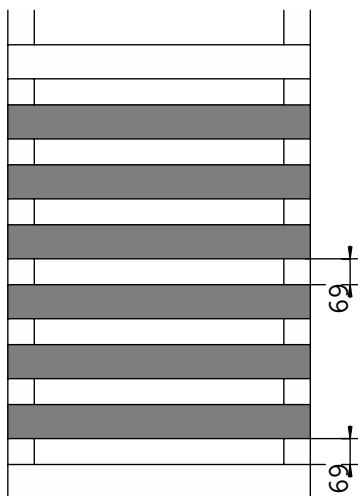
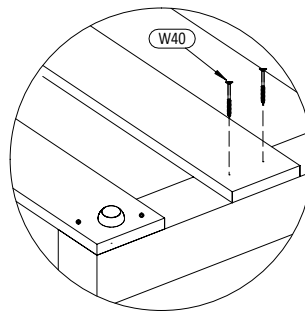
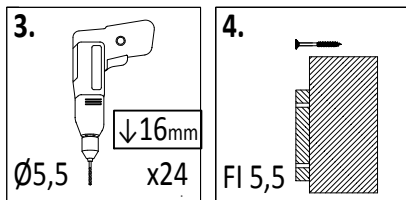
3,2 x 5,8 cm

Lp.	Wymiary [mm]	szt.
5a	32x58x1300mm	2
6	32x58x800mm	5
7	32x58x690mm	1
8	32x58x628mm	3
9	32x58x610mm	2
10	32x58x550mm	2
11	32x58x250mm	1

01



02



1. $\downarrow 80\text{mm}$
 $\varnothing 5,5$ x4

2. FI 5,5

14 1,6x9,0x80cm x4

OS1 x2

W80 x8

T80 x4

1. $\downarrow 80\text{mm}$
 $\varnothing 5,5$ x4

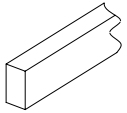
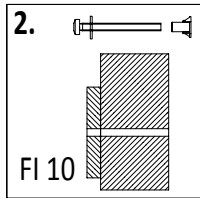
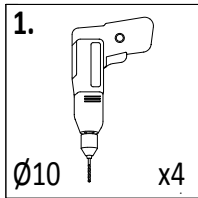
2. FI 5,5

OS1 x2

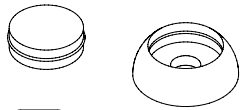
W80 x8

T80 x4

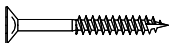
05



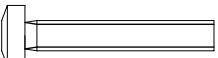
8 3,2x5,8x62,8cm
x2



OS1 x4



W40 x4



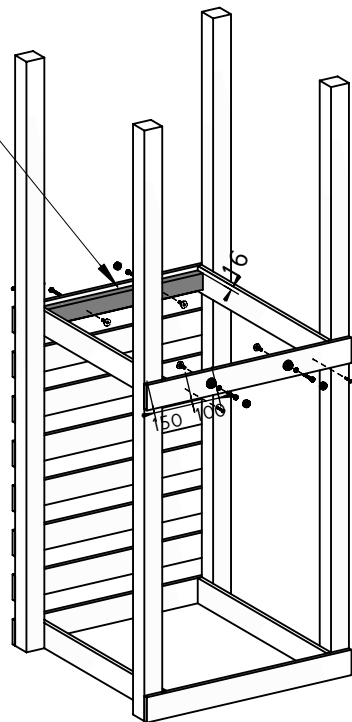
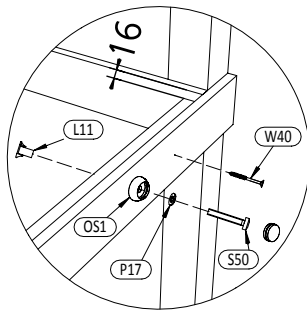
S50 x4



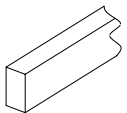
P17 x4



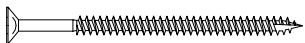
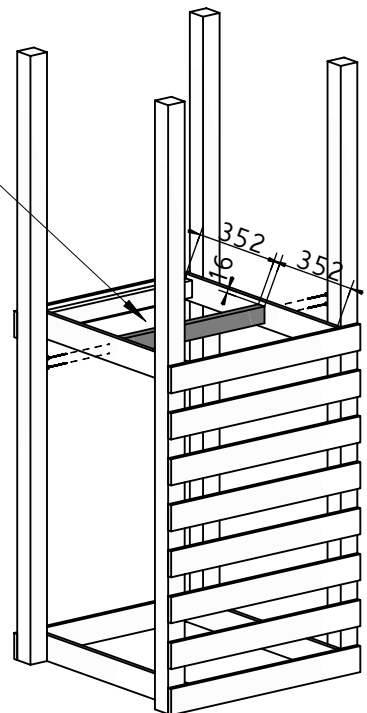
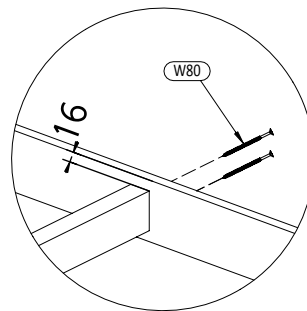
L11 x4



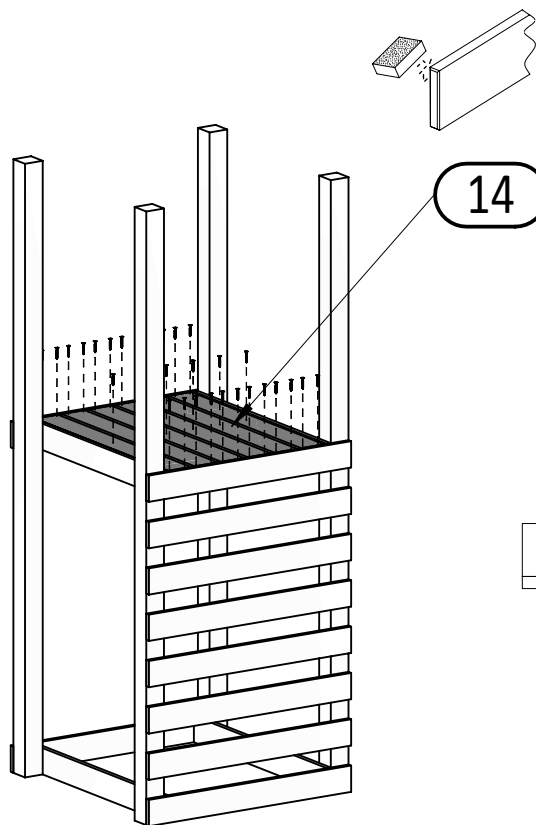
06



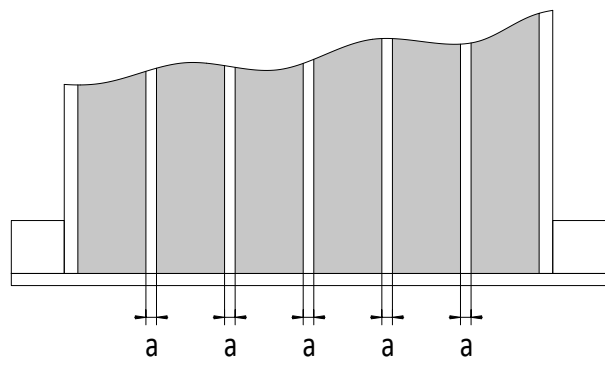
8 3,2x5,8x62,8cm
x1



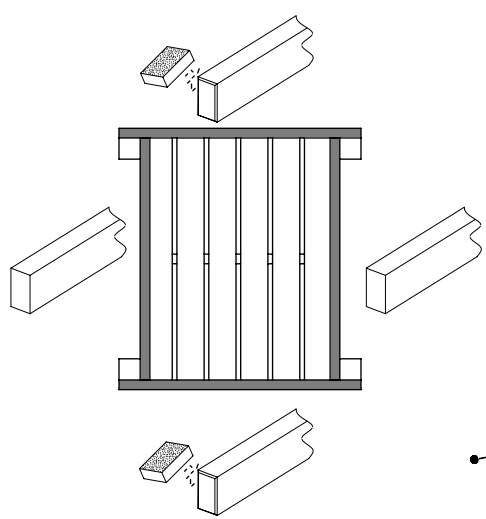
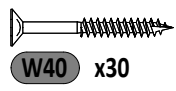
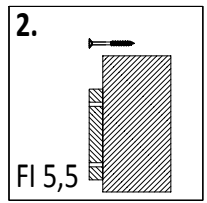
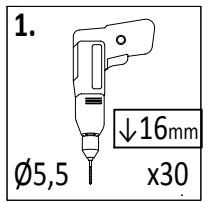
W80 x4



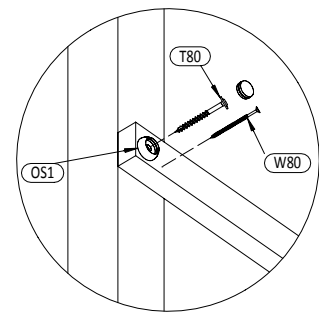
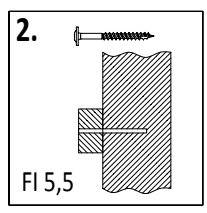
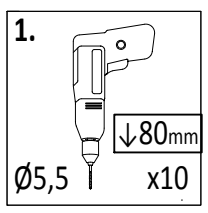
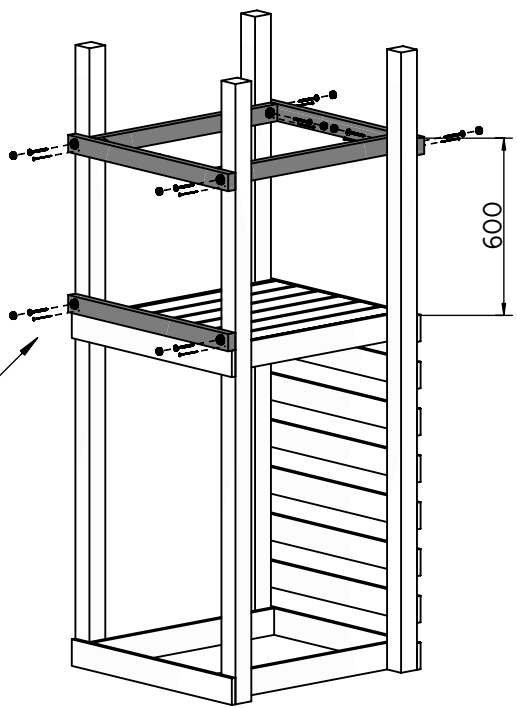
14 1,6x9,0x80cm
x6



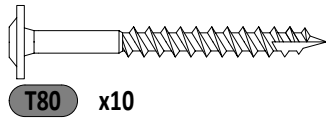
!!!min 13mm < a < !!!max 18mm



6 3,2x5,8x80cm
x5

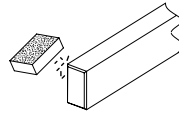
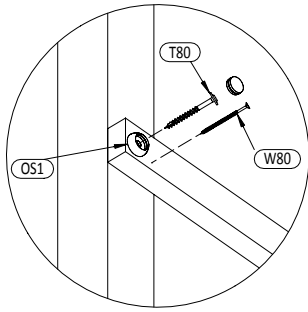
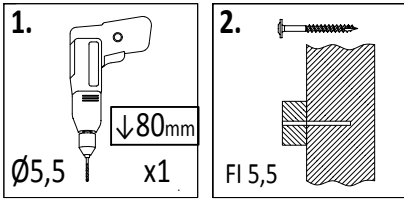


OS1 x10

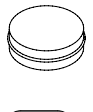


Zgodnie z normą PN-EN 71 stosuj zalecenia producenta odnośnie odległości oraz metody mocowania poszczególnych elementów
In compliance with the standard PN-EN 71, apply guidelines of the producer in relation to distances and methods of fastening individual elements

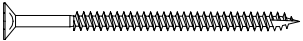
09



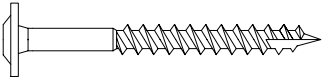
11 3,2x5,8x25cm
x1



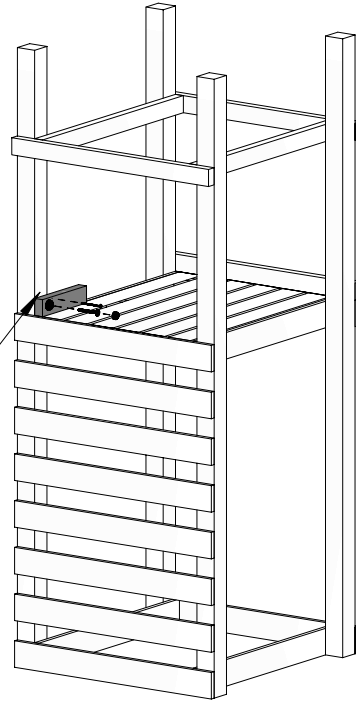
OS1 x1



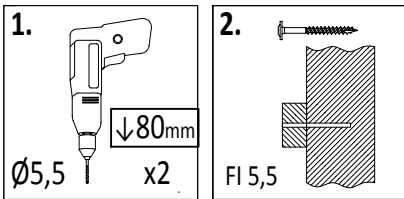
W80 x1



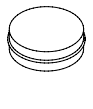
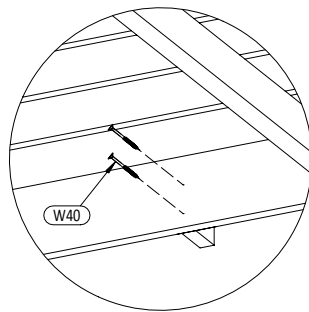
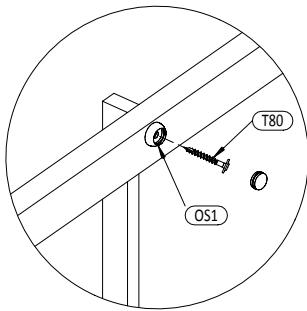
T80 x1



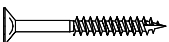
10



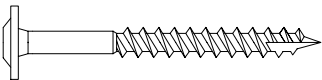
7 3,2x5,8x69cm
x1



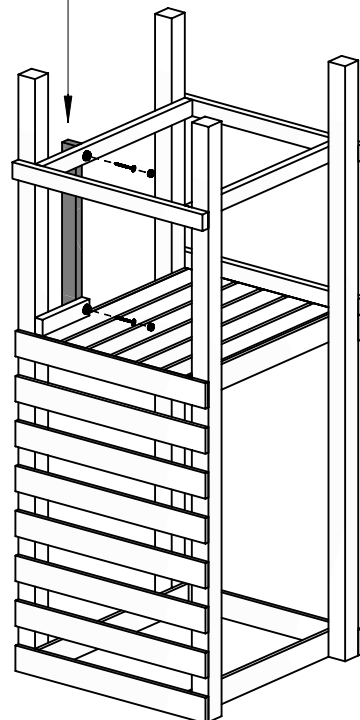
OS1 x2

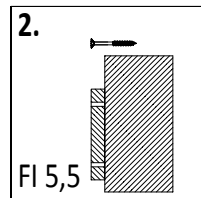
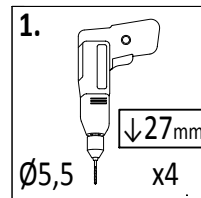


W40 x2

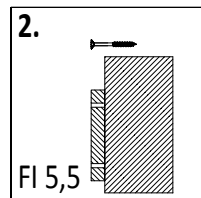
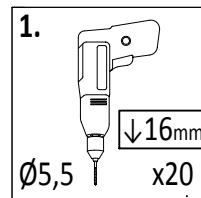
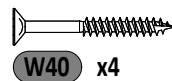
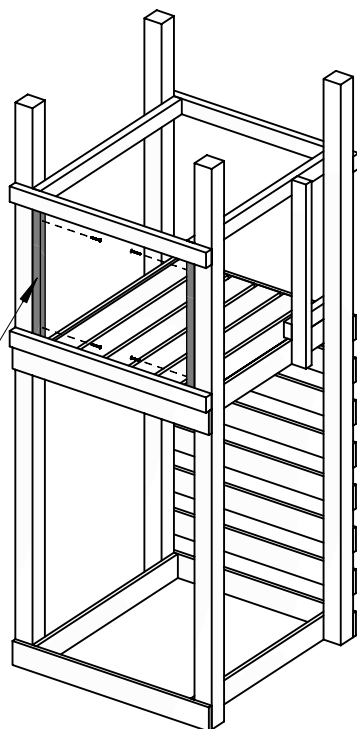


T80 x2

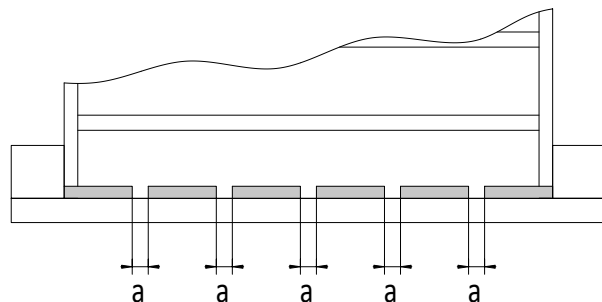
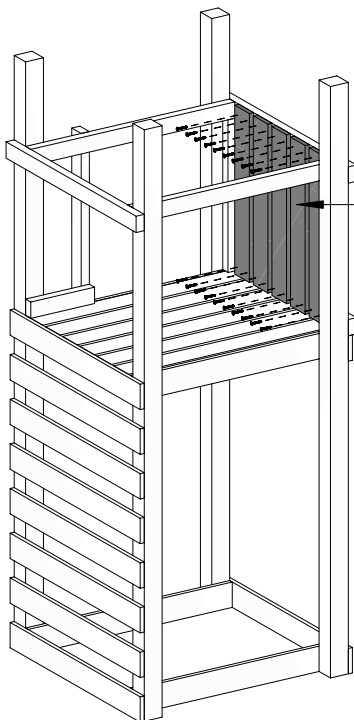




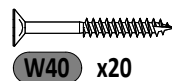
17a 2,7x3,2x54,2cm
x2



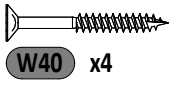
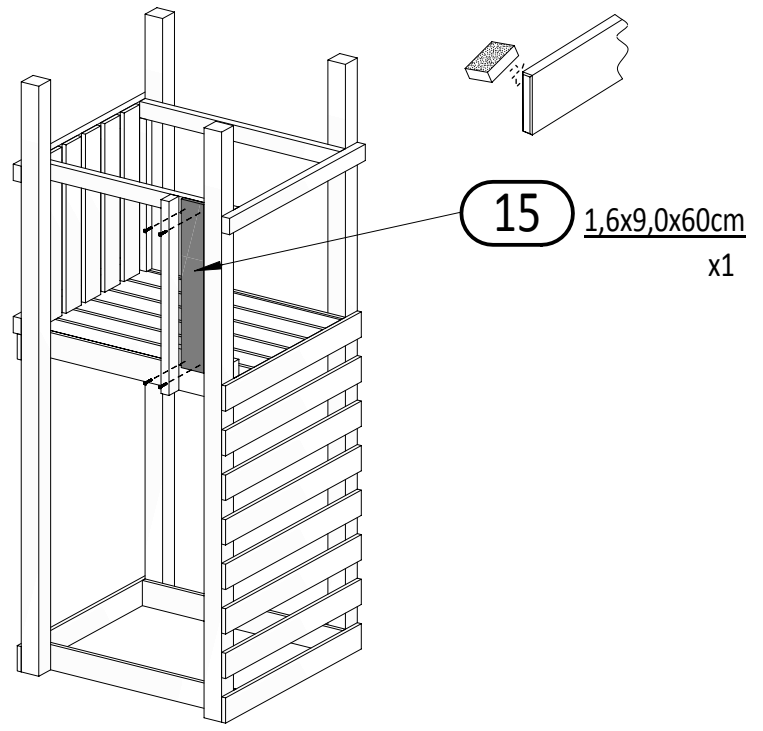
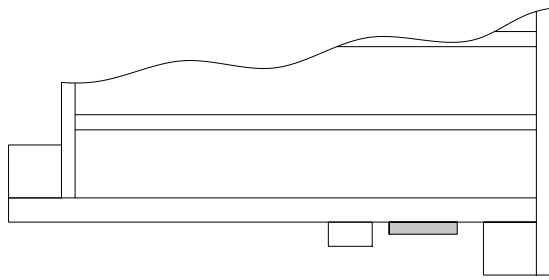
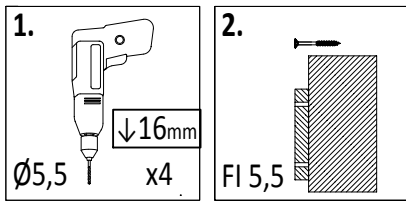
15 1,6x9,0x60cm
x5



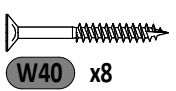
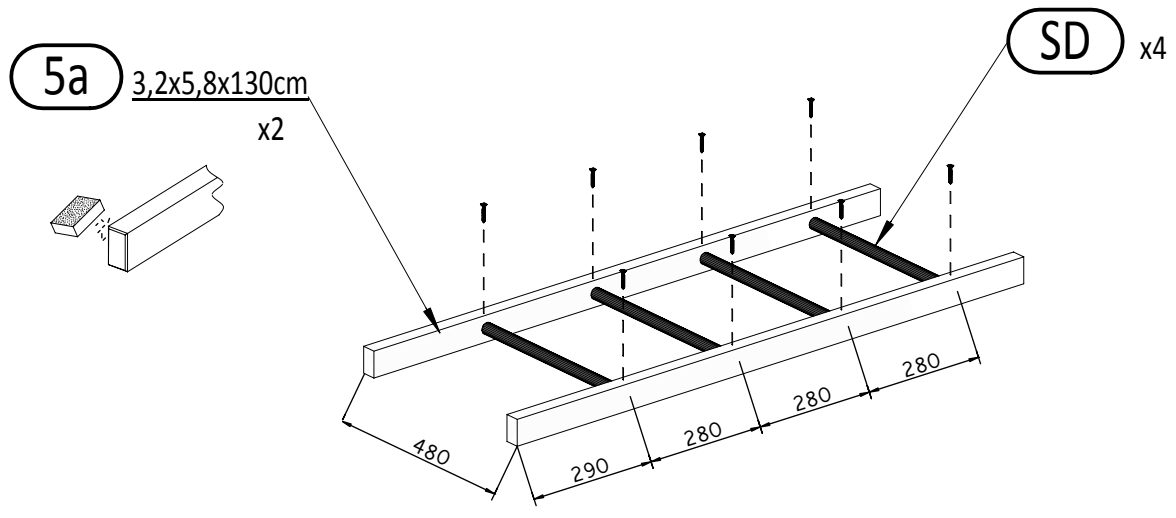
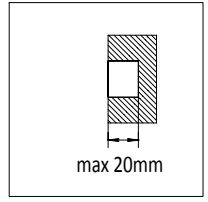
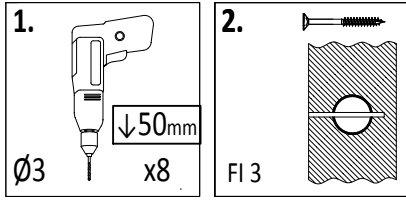
!!!min 13mm < a < !!!max 23mm

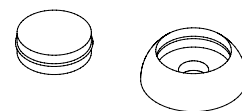
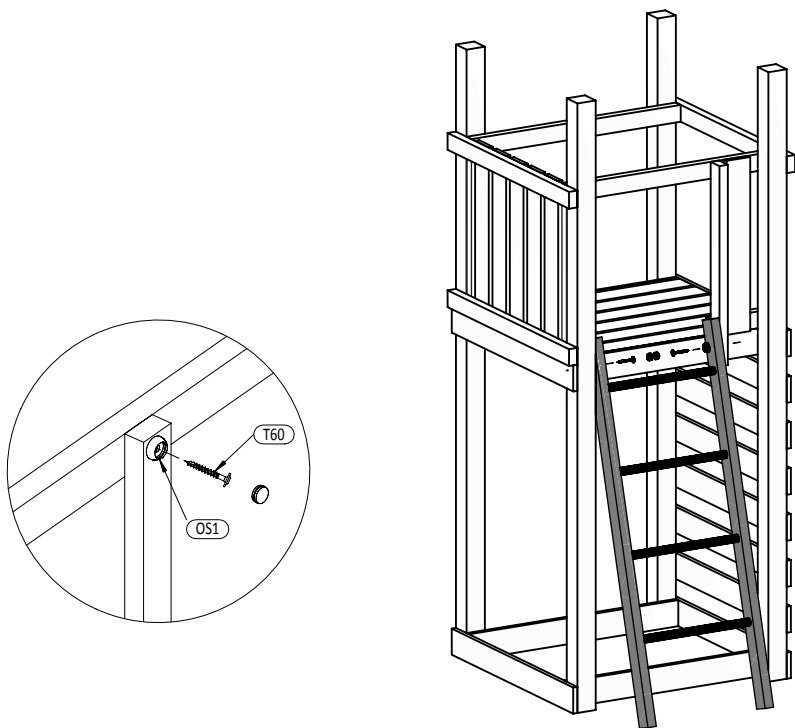


13



14





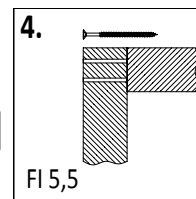
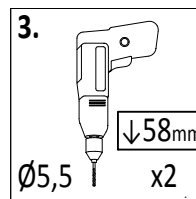
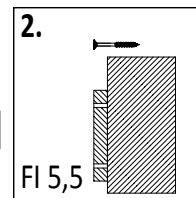
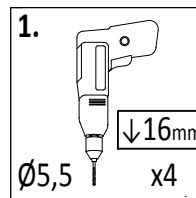
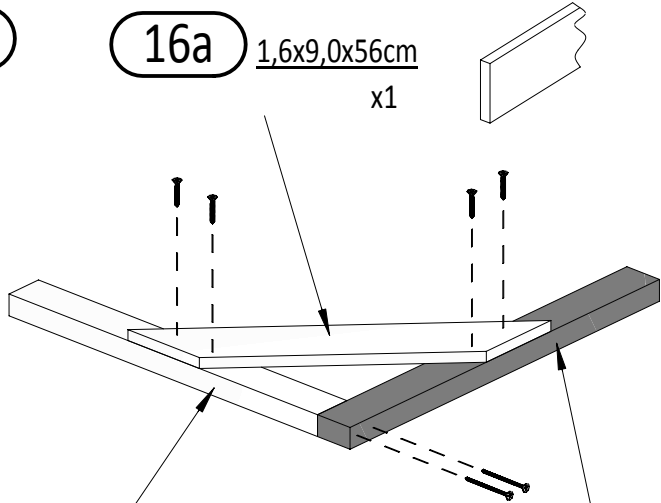
OS1 x2



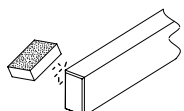
T60 x2

x2

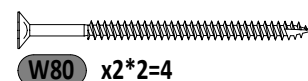
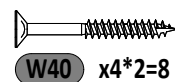
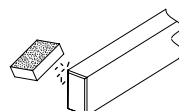
16a 1,6x9,0x56cm x1



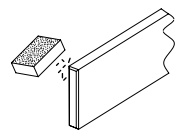
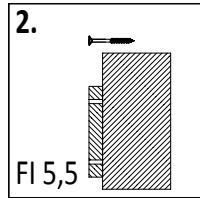
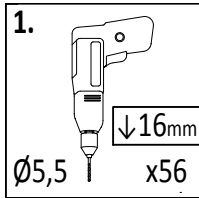
10 3,2x5,8x55cm x1



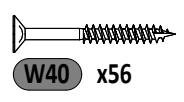
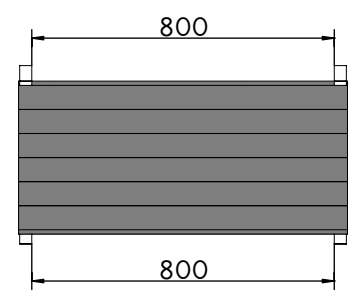
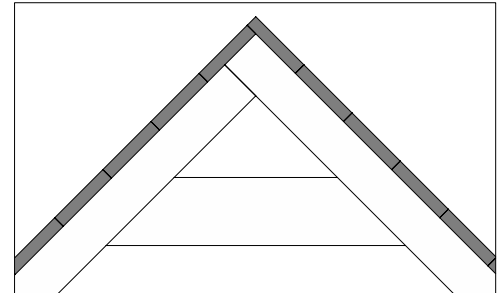
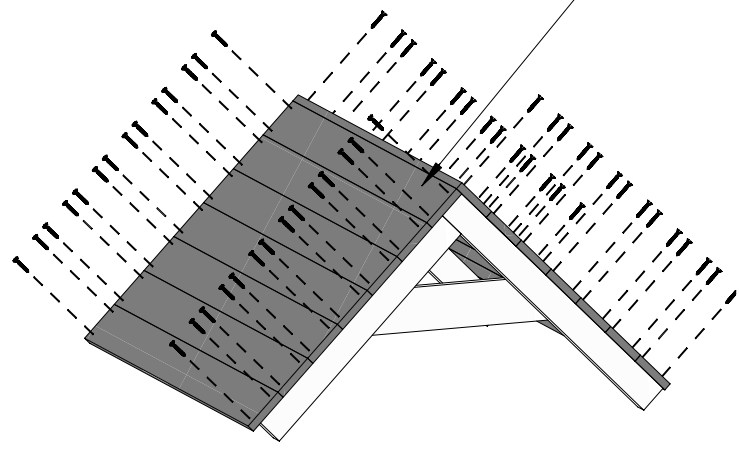
9 3,2x5,8x61cm x1



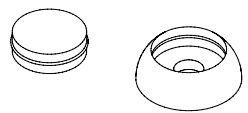
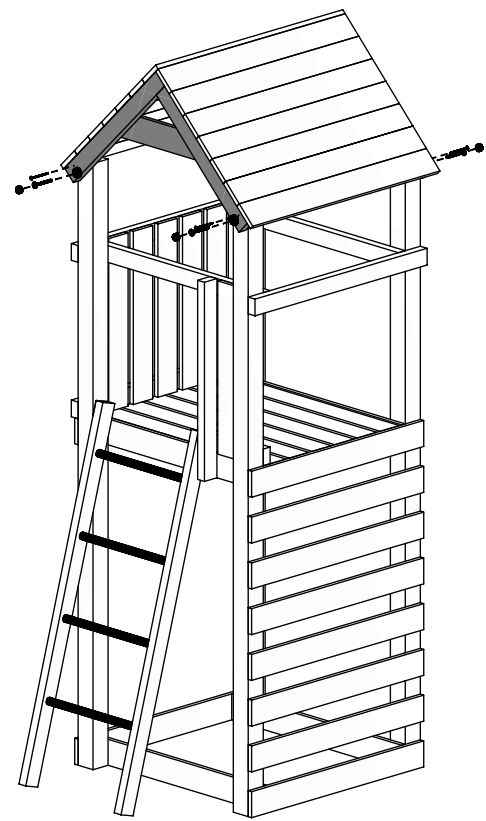
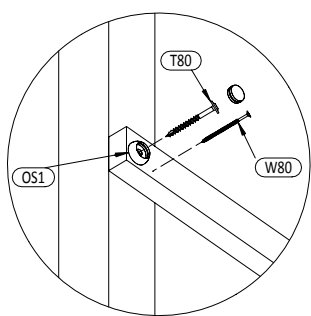
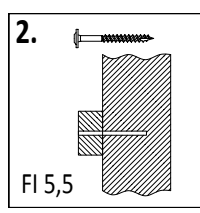
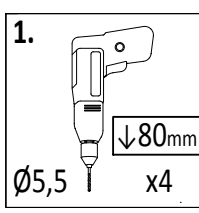
17



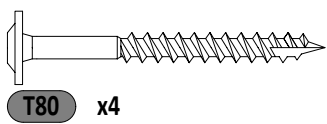
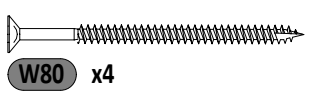
14 1,6x9,0x87cm
 x14

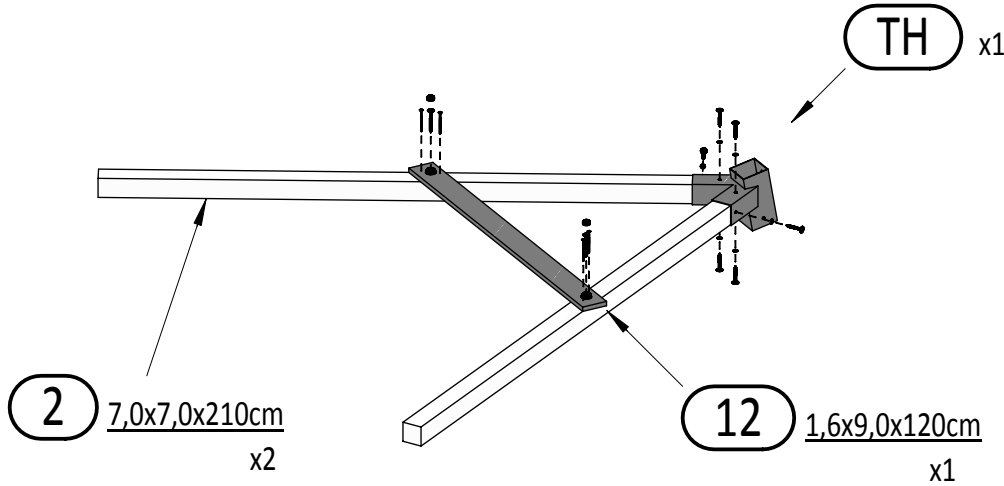
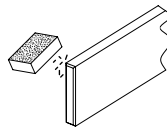
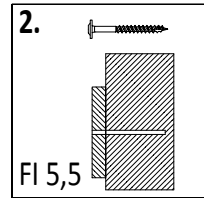
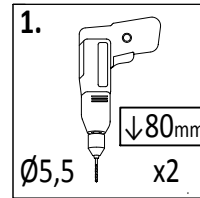
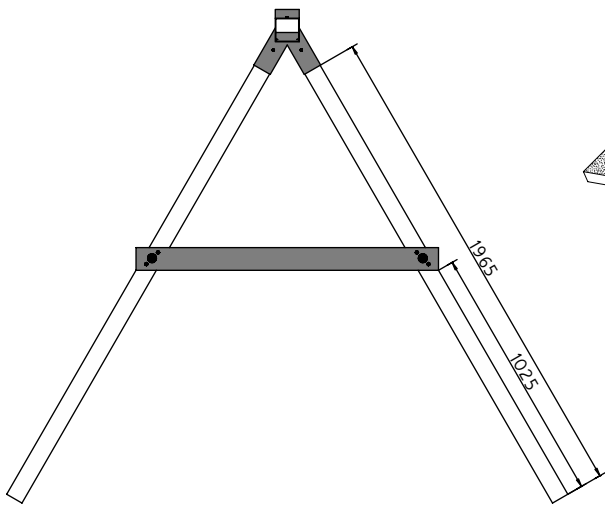


18



OS1 x4





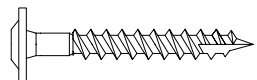
OS1 x2



P17 x6



W80 x4

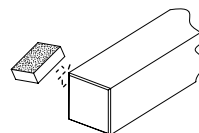
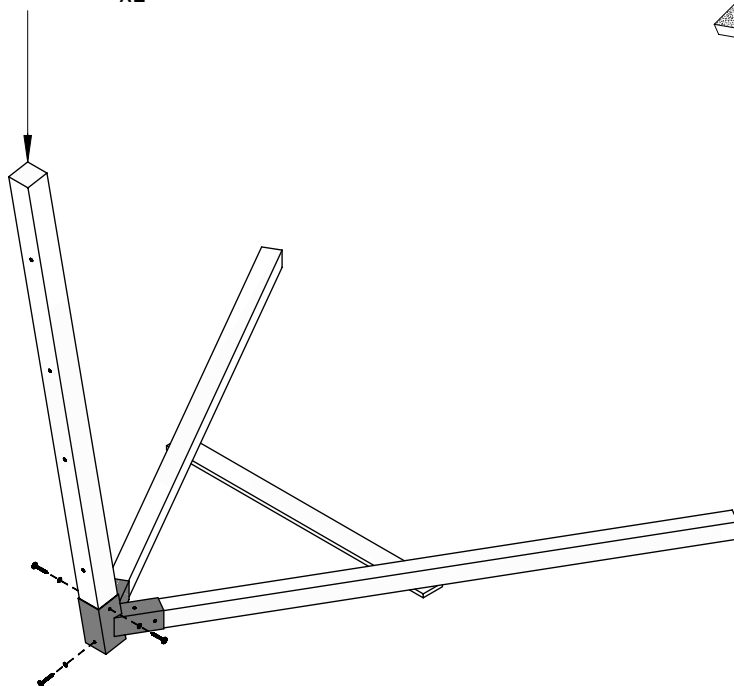


T60 x6

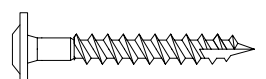


T80 x2

1a $9,0 \times 9,0 \times 210\text{cm}$ x1

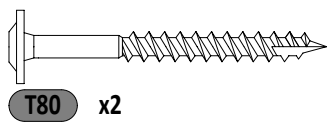
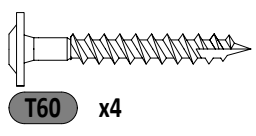
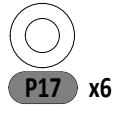
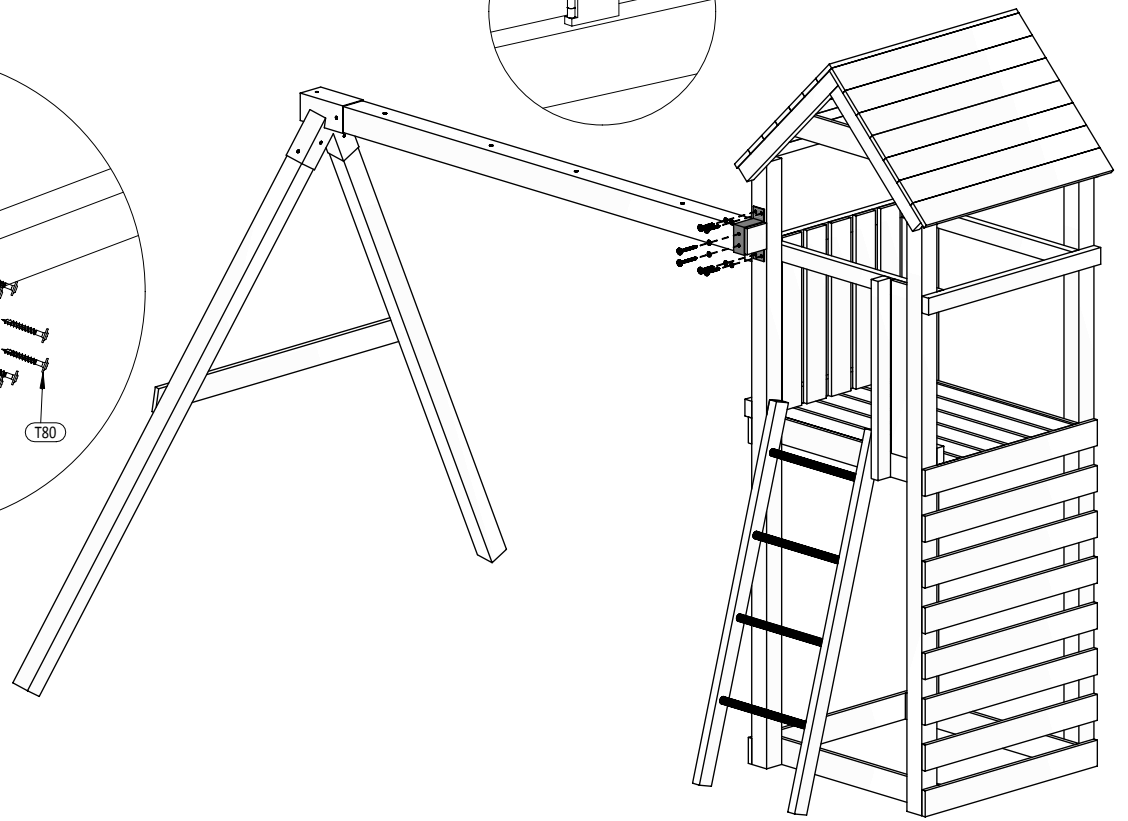
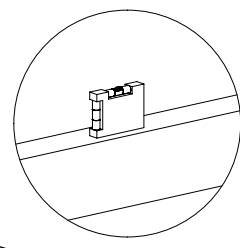
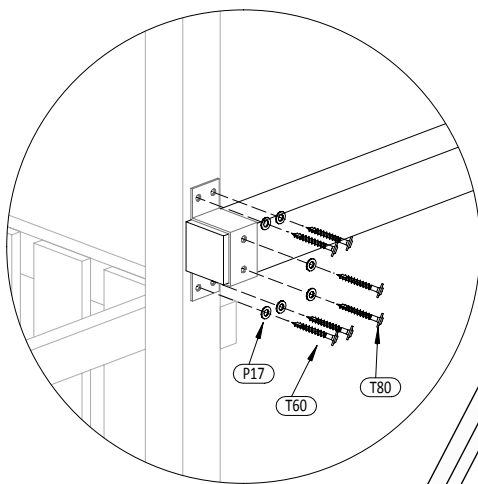


P17 x3

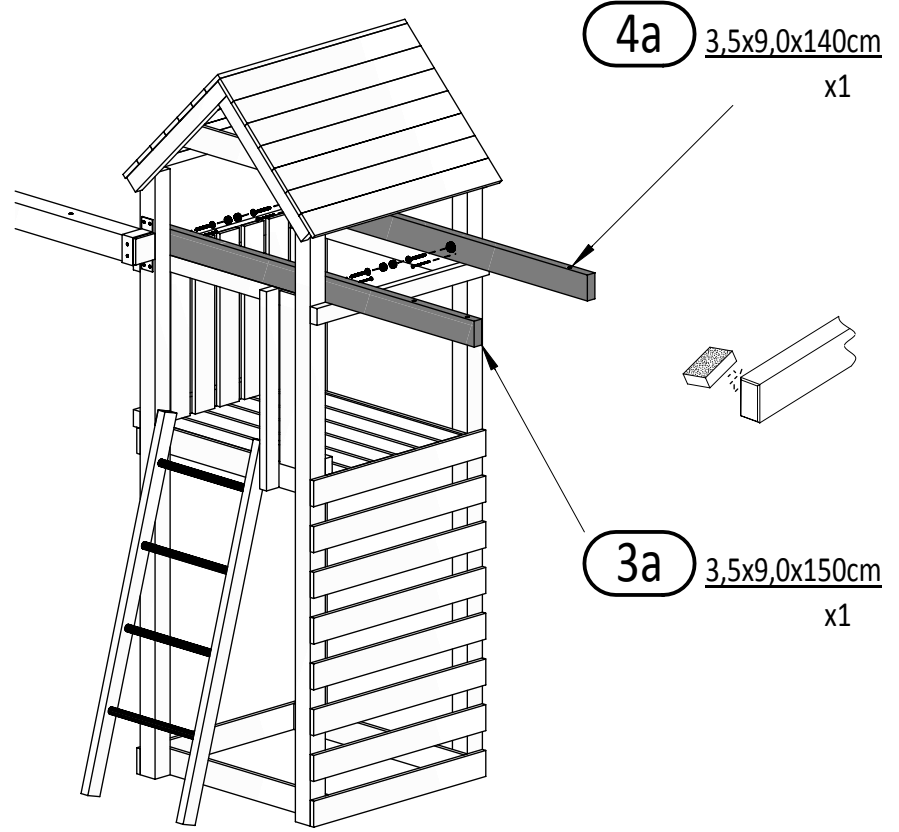
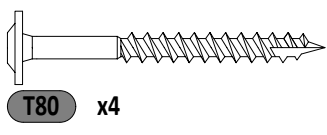
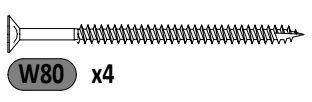
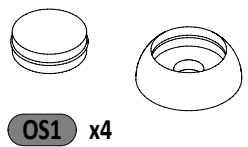
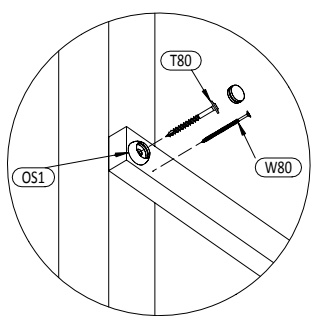
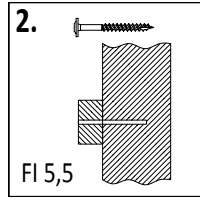
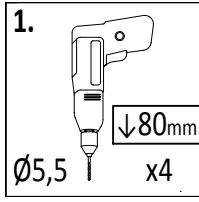


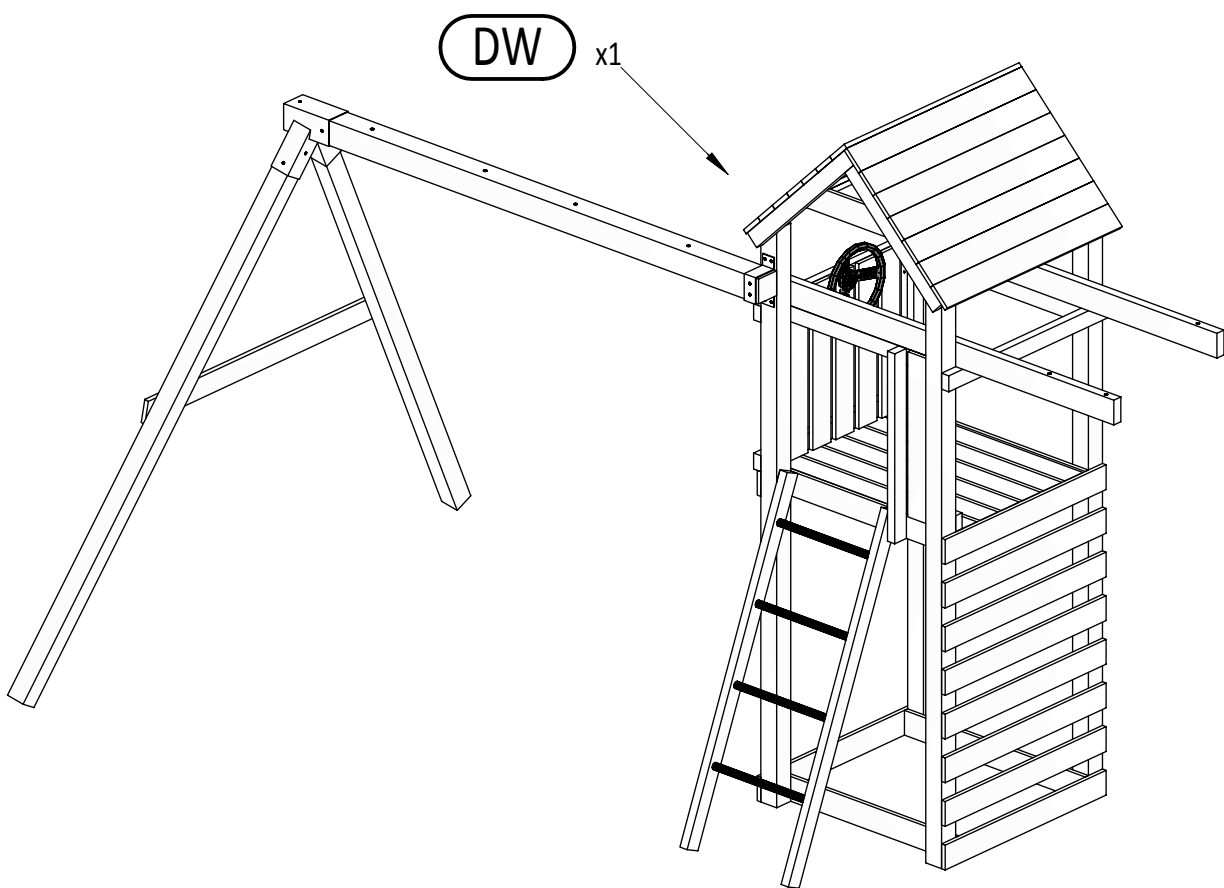
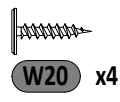
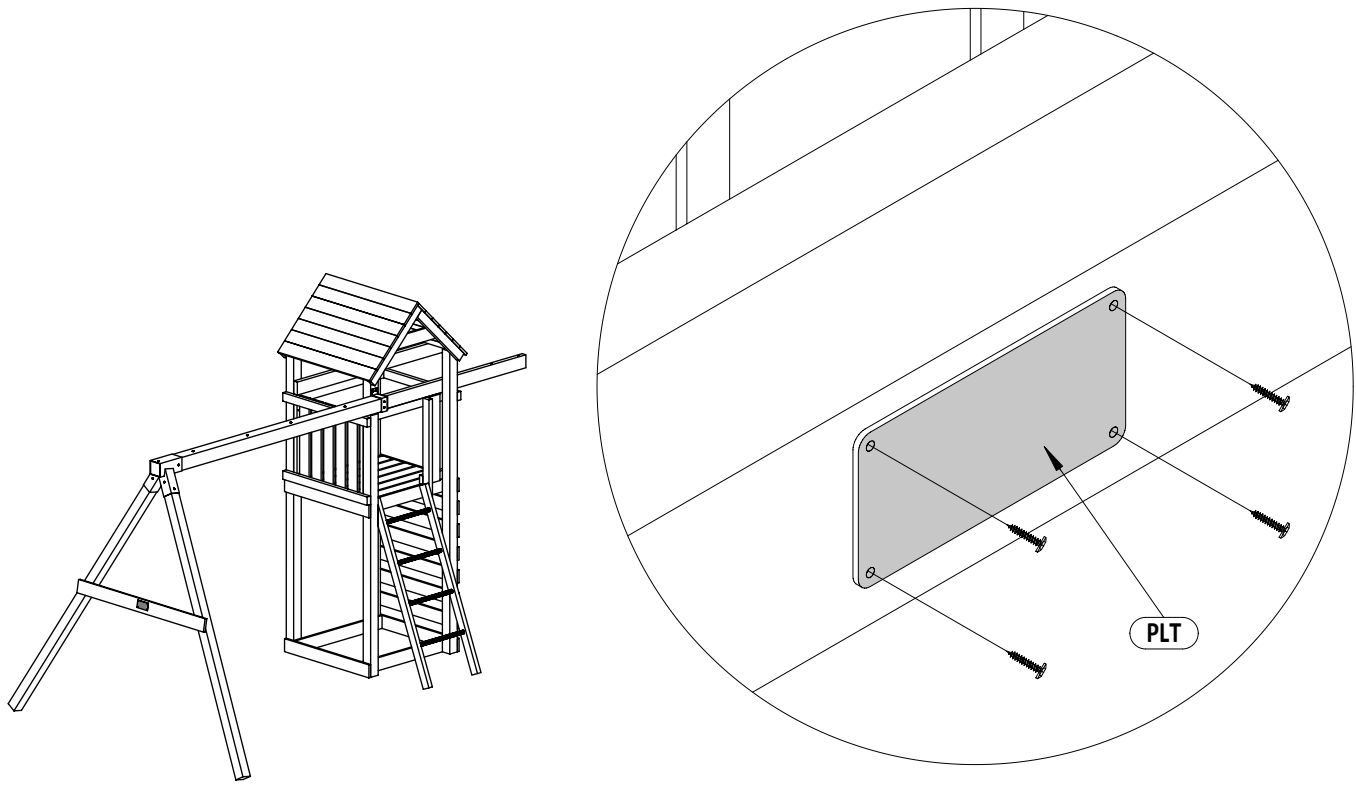
T60 x3

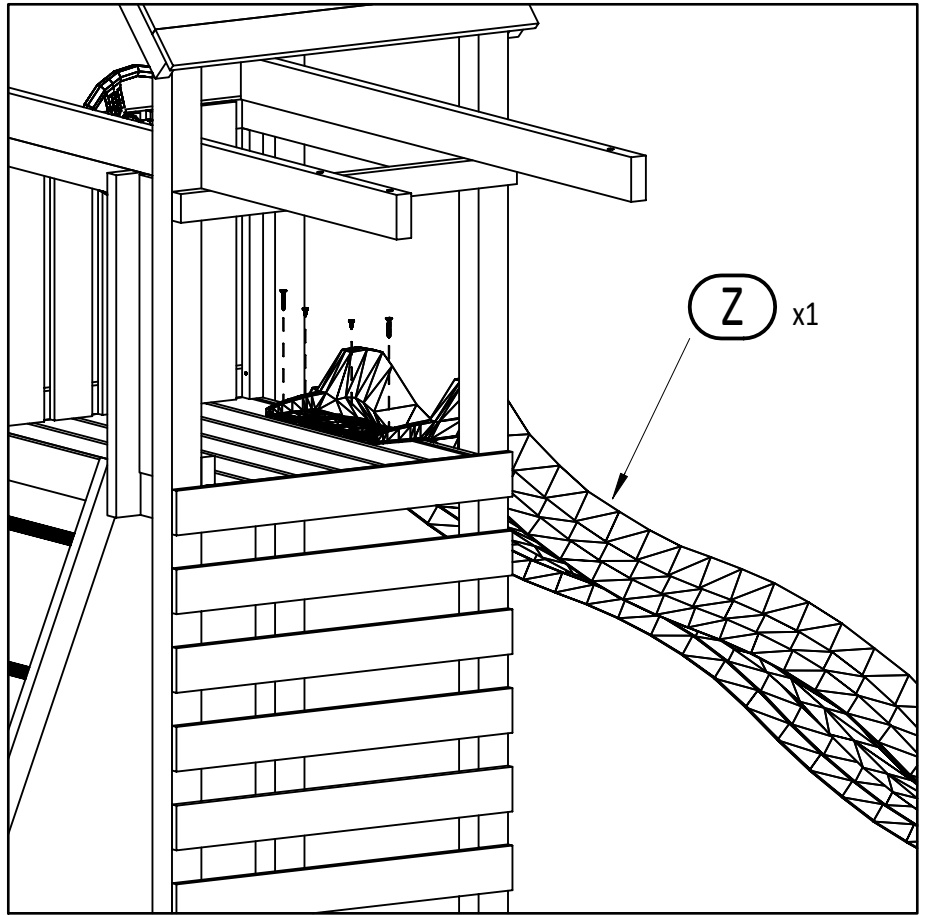
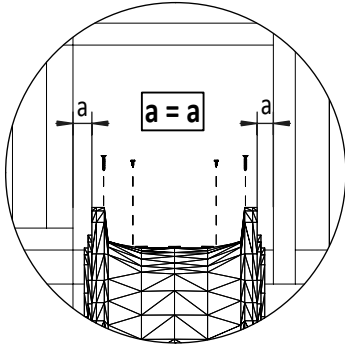
21



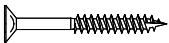
22



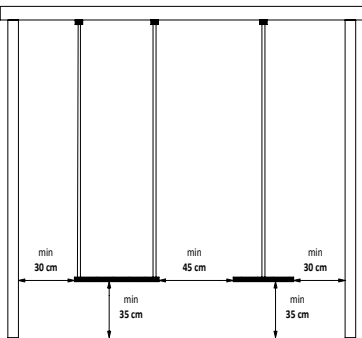
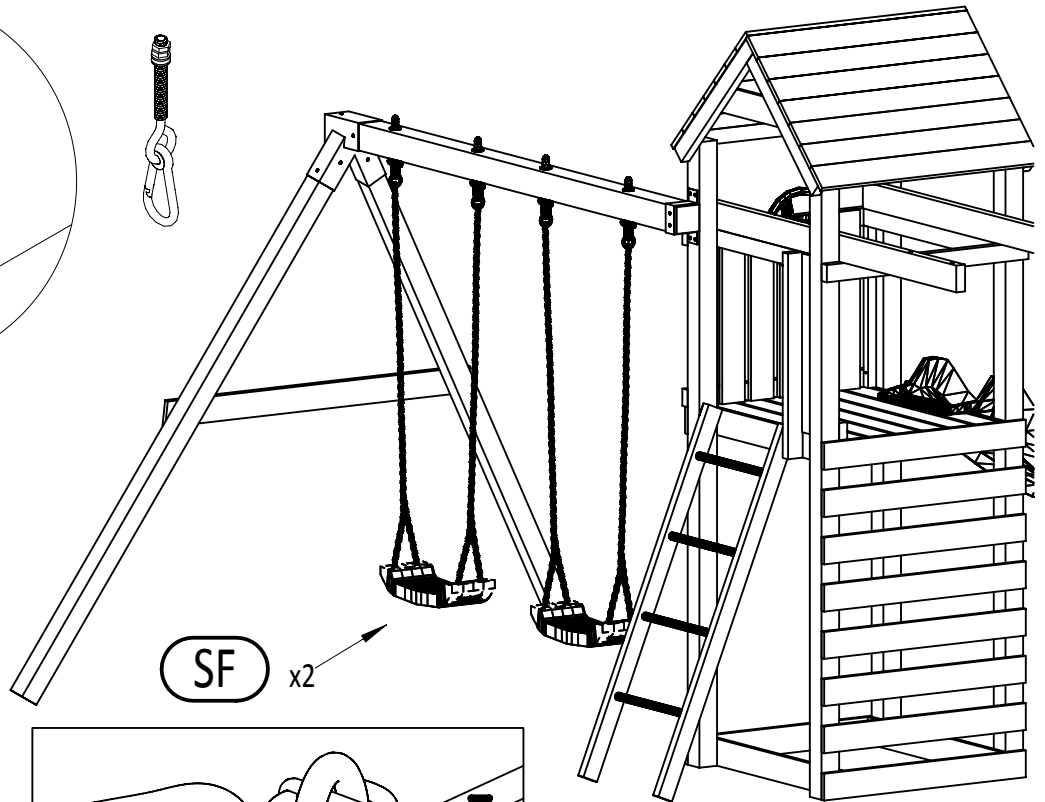
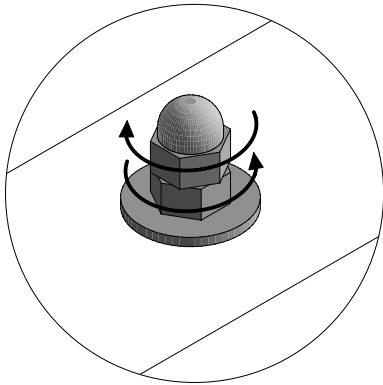




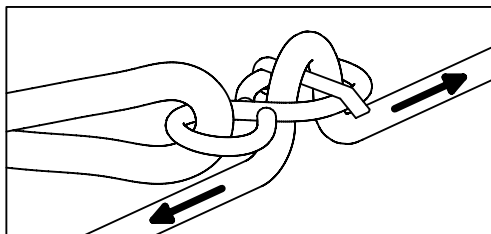
W20 x2

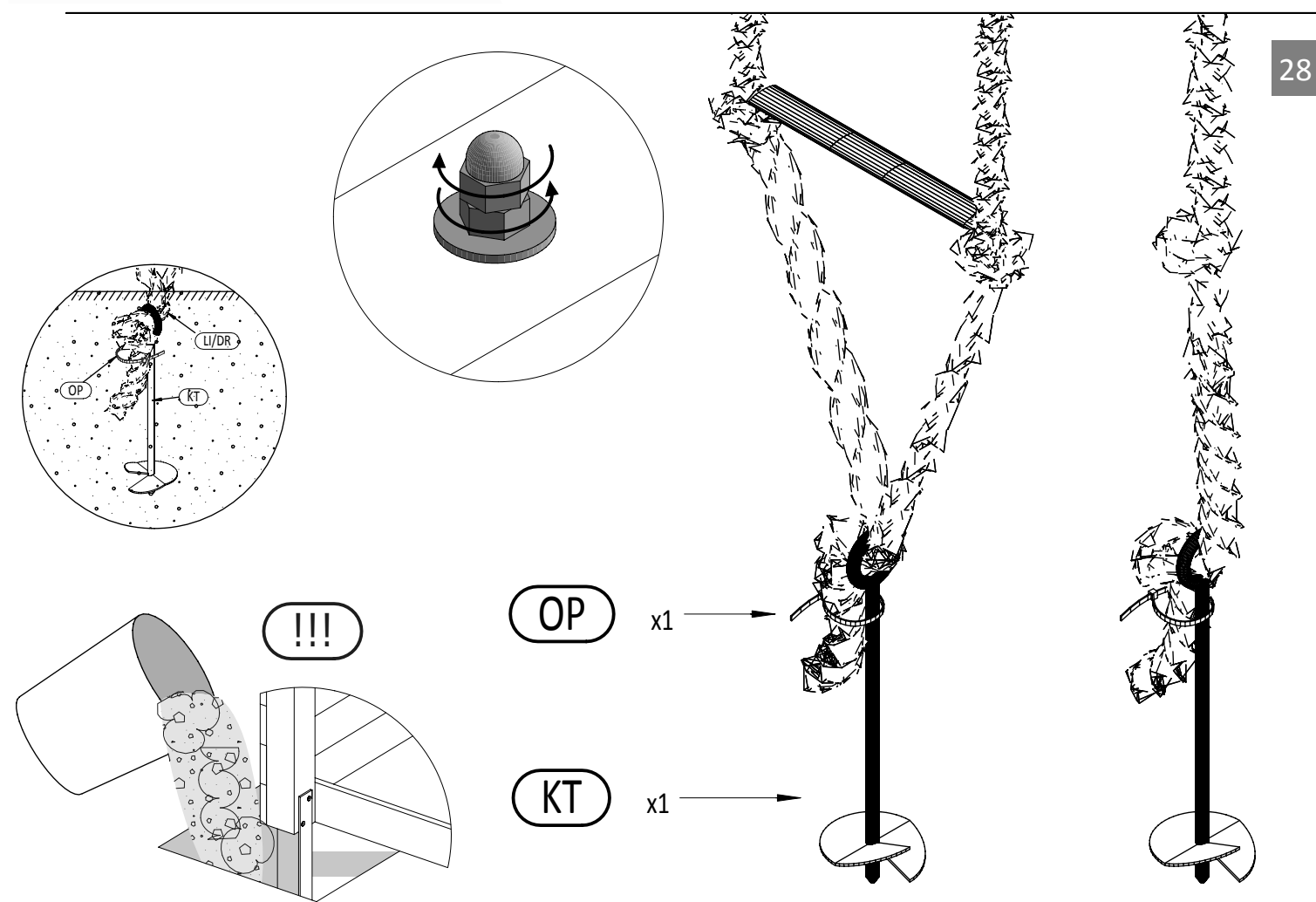
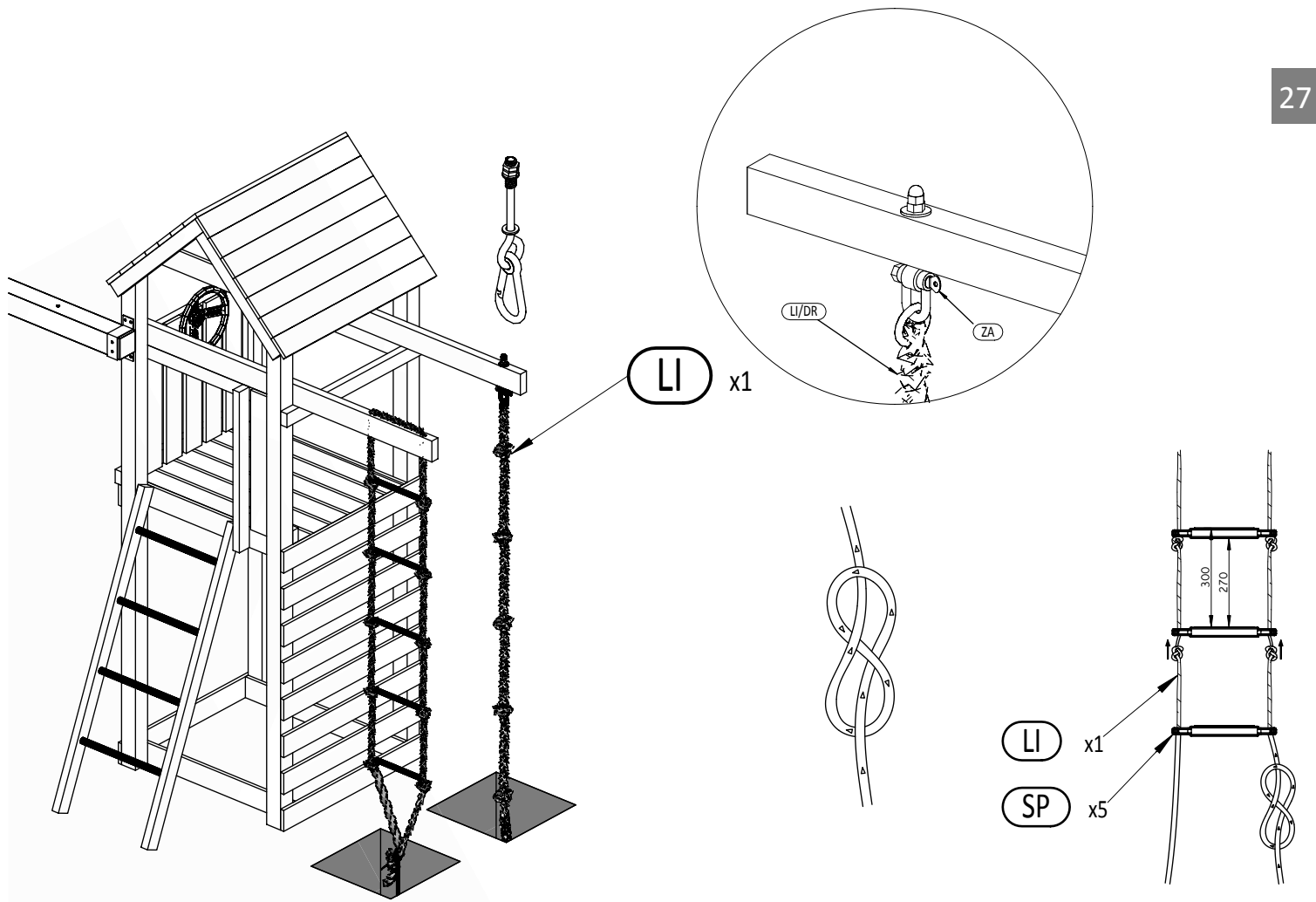


W40 x2

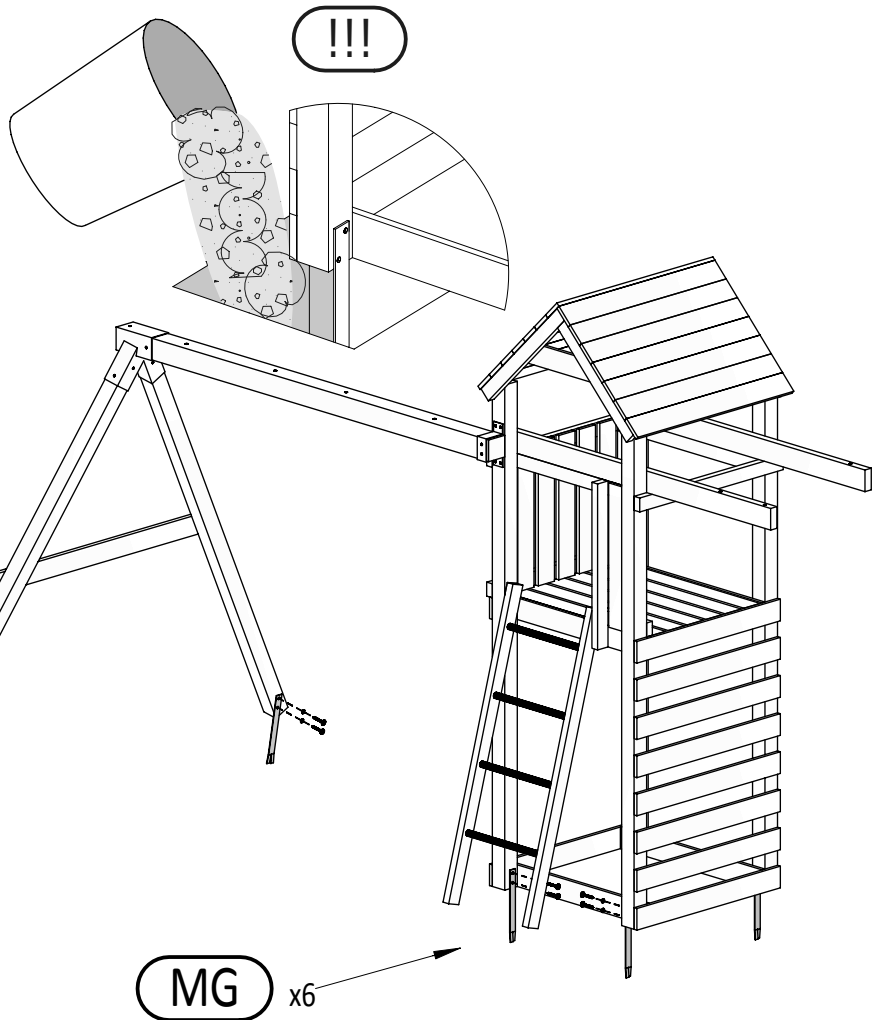
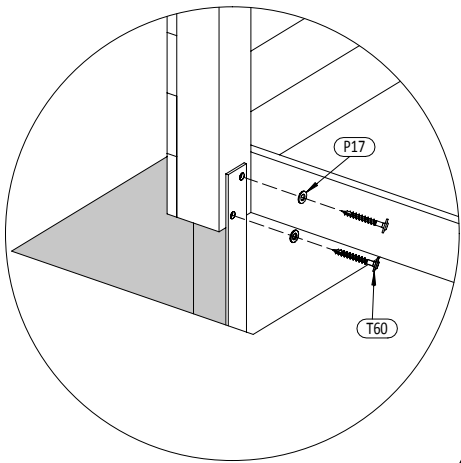


M10 x4





Zgodnie z normą PN-EN 71 stosuj zalecenia producenta odnośnie odległości oraz metody mocowania poszczególnych elementów
 In compliance with the standard PN-EN 71, apply guidelines of the producer in relation to distances and methods of fastening individual elements



P17 x12



T60 x12

MG x6