

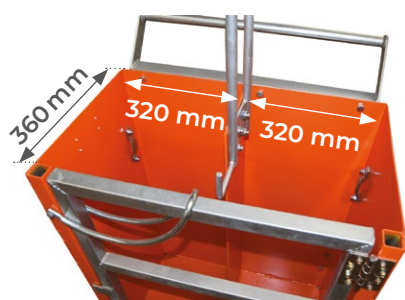
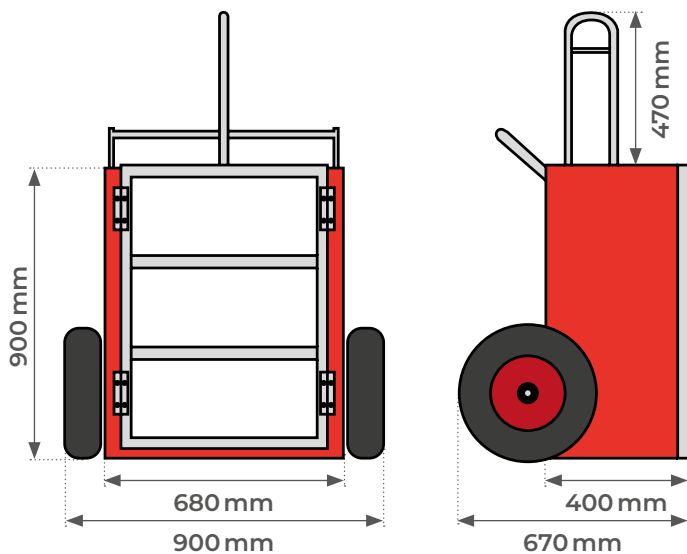
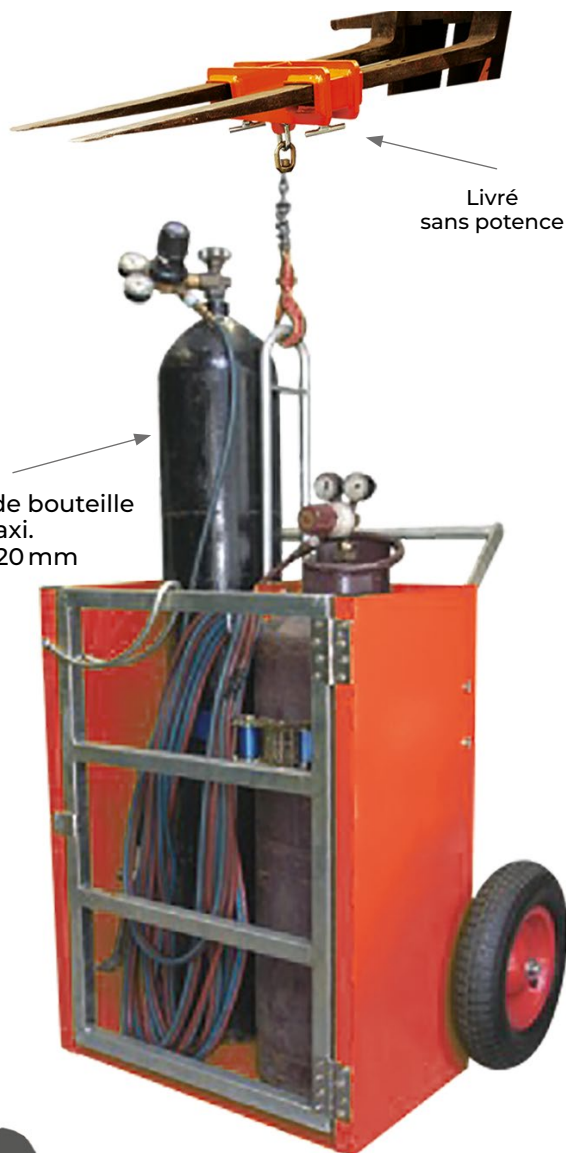
SAC30



Diabie porte-bouteilles élingable

LES + PRODUITS

- Idéal pour le transport et élingage de bouteilles ou autres outils
- Construction robuste en acier
- Roues gonflables Ø 400 mm
- Crochets pour fixation câble à l'intérieur de la caisse
- Facilité de manipulation car ensemble très équilibré
- Finition peinture époxy et portillon en acier galvanisé



Modèle		SAC30
Capacité	kg	250
Type		2 bouteilles
Dimensions hors tout (L x P x h)	mm	900 x 670 x 1370
Diamètre des bouteilles	mm	Ø 320
Roues gonflables	mm	Ø 400
Poids	kg	77