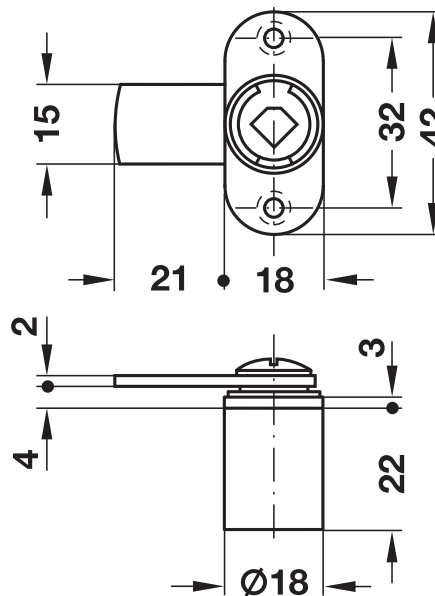
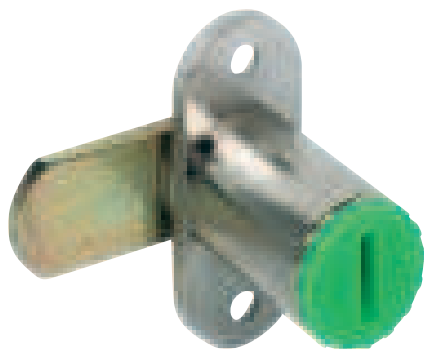


Batteuse

→ Plaque à visser, came droite



Serrures pour meubles



- > Domaine d'utilisation : pour noyaux de cylindre montés sur place par l'avant
- > Matériau : > alliage zingué
Finition : nickelé
- > Pour épaisseur de la porte : 22 mm maxi.
- > Longueur de boîtier de cylindre : 22 mm
- > Course de fermeture : > levier 90° (convertible), clé 180° à visser
Montage : avec plaque de vissage

Fourniture

- 1 batteuse
- 1 came (prémontée)
- 1 vis de fixation (prémontée) 1 rondelle (prémontée)

Course de fermeture	Référence
A (D, F, G)	235.59.600
B (C, E, H)	235.59.610

Conditionnement : 1 ou 20 pièce(s)

Accessoires serrures pour meuble	► MB 6.191
Information course de fermeture batteuses	► MB 6.5
Cylindre à paillettes Symo	► MB 6.81
Boutons tournants Symo	► MB 6.77