



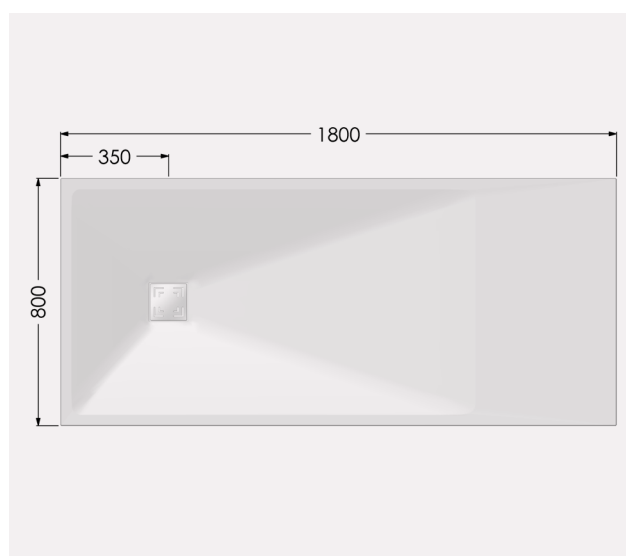
| Code | Description |
|---------|---|
| 12836WH | Receveur Onyx Exclusif 1800x800mm Blanc |
| 12836BK | Receveur Onyx Exclusif 1800x800mm Noir |

Garanties et Certifications

Garantie à vie
CE Certification

Tailles et Options

Ce produit existe en blanc et en noir.



RECEVEUR ONYX EXCLUSIF

12836WH - 1800x800mm Blanc

Texte descriptif CCTP

Receveur Onyx Exclusif Blanc RAL 9003 extra plat 26mm, ultra léger, surface structurée effet pierre en SMC matériau composit, résine renforcée en fibre de verre et charge minérale, vidage excentré, antidérapant dans la masse PN24, recoupable jusqu'à 15cm autour de la bonde, évacuation en diamètre 90mm, avec cache bonde effet pierre ou cache bonde en acier inoxydable en option, bonde non incluse. Compatible avec notre pompe d'aspiration M17 avec la bonde 25495. Charge maximale de 250kg. Garantie à vie

Avantages

- **Résistant** grâce à sa conception en SMC, il supporte une charge de 250kg.
- **Tendance** avec 2 options de coloris effet pierre et son design épuré.
- **Sécurisant** avec son revêtement anti dérapant PN24.

Caractéristiques

- Charge maximale : 250kg
- Hauteur : 26mm
- À poser ou à encastrer
- Recoupable 15cm autour de la bonde
- Évacuation 90mm
- Cache bonde effet pierre, cache bonde en acier inoxydable en option
- Bonde non incluse (ajouter la réf.: 25696)
- Poids : 21,8kg
- Ressaut : 0mm
- Coloris Noir : RAL7021
- Coloris Blanc : RAL9003

Matériaux

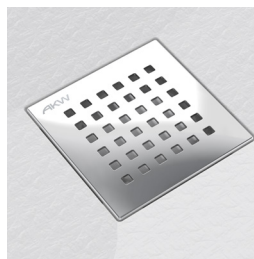
- SMC effet pierre

Liste de produits compatibles

Bonde conseillée pour un vidage gravitaire : DW-90 (réf: 25696).

Pour une utilisation du receveur avec pompe : bonde conseillée PW-90 (réf: 25495) et pompe M17 (réf: 25451EU).

Cache bonde en acier inoxydable en option (Réf. 21-016-104)





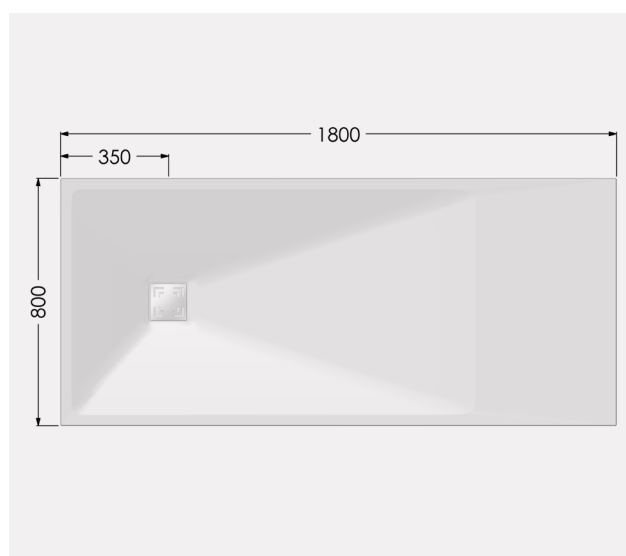
| Code | Description |
|---------|---|
| 12836WH | Receveur Onyx Exclusif 1800x800mm Blanc |
| 12836BK | Receveur Onyx Exclusif 1800x800mm Noir |

Garanties et Certifications

Garantie à vie
CE Certification

Tailles et Options

Ce produit existe en blanc et en noir.



RECEVEUR ONYX EXCLUSIF

12836WH - 1800x800mm Blanc

Texte descriptif CCTP

Receveur Onyx Exclusif Blanc RAL 9003 extra plat 26mm, ultra léger, surface structurée effet pierre en SMC matériau composit, résine renforcée en fibre de verre et charge minérale, vidage excentré, antidérapant dans la masse PN24, recoupable jusqu'à 15cm autour de la bonde, évacuation en diamètre 90mm, avec cache bonde effet pierre ou cache bonde en acier inoxydable en option, bonde non incluse. Compatible avec notre pompe d'aspiration M17 avec la bonde 25495. Charge maximale de 250kg. Garantie à vie

Avantages

- **Résistant** grâce à sa conception en SMC, il supporte une charge de 250kg.
- **Tendance** avec 2 options de coloris effet pierre et son design épuré.
- **Sécurisant** avec son revêtement anti dérapant PN24.

Caractéristiques

- Charge maximale : 250kg
- Hauteur : 26mm
- À poser ou à encastrer
- Recoupable 15cm autour de la bonde
- Évacuation 90mm
- Cache bonde effet pierre, cache bonde en acier inoxydable en option
- Bonde non incluse (ajouter la réf.: 25696)
- Poids : 21,8kg
- Ressaut : 0mm
- Coloris Noir : RAL7021
- Coloris Blanc : RAL9003

Matériaux

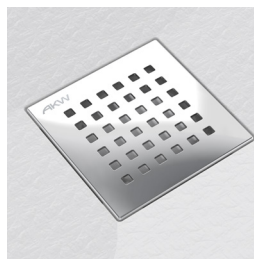
- SMC effet pierre

Liste de produits compatibles

Bonde conseillée pour un vidage gravitaire : DW-90 (réf: 25696).

Pour une utilisation du receveur avec pompe : bonde conseillée PW-90 (réf: 25495) et pompe M17 (réf: 25451EU).

Cache bonde en acier inoxydable en option (Réf. 21-016-104)





RECEVEUR ONYX EXCLUSIF 12832WH - 1600x900mm Blanc

Texte descriptif CCTP

Receveur Onyx Exclusif Blanc RAL 9003 extra plat 26mm, ultra léger, surface structurée effet pierre en SMC matériau composite, résine renforcée en fibre de verre et charge minérale, vidage excentré, antidérapant dans la masse PN24, recoupable jusqu'à 15cm autour de la bonde, évacuation en diamètre 90mm, avec cache bonde effet pierre ou cache bonde en acier inoxydable en option, bonde non incluse. Compatible avec notre pompe d'aspiration M17 avec la bonde 25495. Charge maximale de 250kg. Garantie à vie

Avantages

- **Résistant** grâce à sa conception en SMC, il supporte une charge de 250kg.
- **Tendance** avec 2 options de coloris effet pierre et son design épuré.
- **Sécurisant** avec son revêtement anti dérapant PN24.

Caractéristiques

- Charge maximale : 250kg
- Hauteur : 26mm
- À poser ou à encastrer
- Recoupable 15cm autour de la bonde
- Évacuation 90mm
- Cache bonde effet pierre, cache bonde en acier inoxydable en option
- Bonde non incluse (ajouter la réf.: 25696)
- Poids : 20,7kg
- Ressaut : 0mm
- Coloris Noir : RAL7021
- Coloris Blanc : RAL9003

Matériaux

- SMC effet pierre

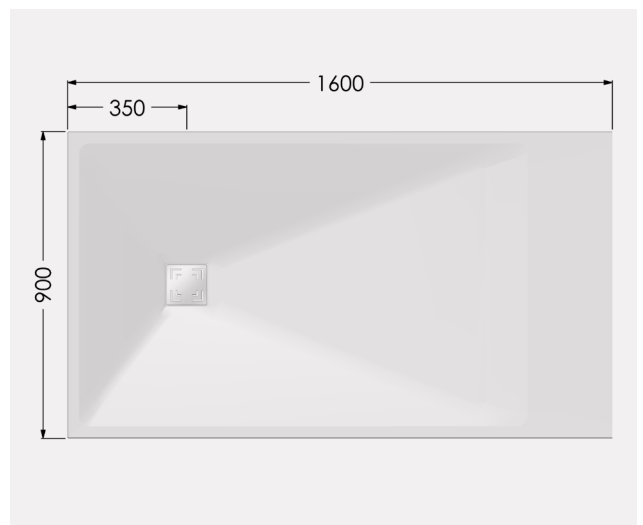
| Code | Description |
|---------|---|
| 12832WH | Receveur Onyx Exclusif 1600x900mm Blanc |
| 12832BK | Receveur Onyx Exclusif 1600x900mm Noir |

Garanties et Certifications

Garantie à vie
CE Certification

Tailles et Options

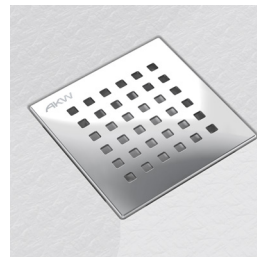
Ce produit existe en blanc et en noir.



Liste de produits compatibles

Bonde conseillée pour un vidage gravitaire : DW-90 (réf: 25696).

Pour une utilisation du receveur avec pompe : bonde conseillée PW-90 (réf: 25495) et pompe M17 (réf: 25451EU).
Cache bonde en acier inoxydable en option (Réf. 21-016-104)





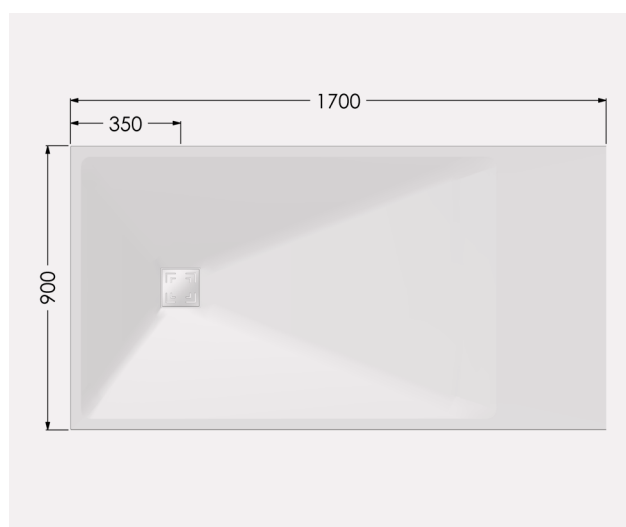
| Code | Description |
|---------|---|
| 12835WH | Receveur Onyx Exclusif 1700x900mm Blanc |
| 12835BK | Receveur Onyx Exclusif 1700x900mm Noir |

Garanties et Certifications

Garantie à vie
CE Certification

Tailles et Options

Ce produit existe en blanc et en noir.



RECEVEUR ONYX EXCLUSIF

12835WH - 1700x900mm Blanc

Texte descriptif CCTP

Receveur Onyx Exclusif Blanc RAL 9003 extra plat 26mm, ultra léger, surface structurée effet pierre en SMC matériau composit, résine renforcée en fibre de verre et charge minérale, vidage excentré, antidérapant dans la masse PN24, recoupable jusqu'à 15cm autour de la bonde, évacuation en diamètre 90mm, avec cache bonde effet pierre ou cache bonde en acier inoxydable en option, bonde non incluse. Compatible avec notre pompe d'aspiration M17 avec la bonde 25495. Charge maximale de 250kg. Garantie à vie

Avantages

- **Résistant** grâce à sa conception en SMC, il supporte une charge de 250kg.
- **Tendance** avec 2 options de coloris effet pierre et son design épuré.
- **Sécurisant** avec son revêtement anti dérapant PN24.

Caractéristiques

- Charge maximale : 250kg
- Hauteur : 26mm
- À poser ou à encastrer
- Recoupable 15cm autour de la bonde
- Évacuation 90mm
- Cache bonde effet pierre, cache bonde en acier inoxydable en option
- Bonde non incluse (ajouter la réf.: 25696)
- Poids : 23,1kg
- Ressaut : 0mm
- Coloris Noir : RAL7021
- Coloris Blanc : RAL9003

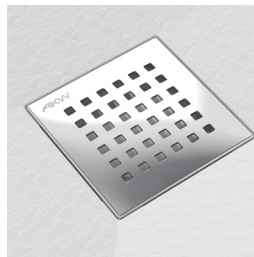
Matériaux

- SMC effet pierre

Liste de produits compatibles

Bonde conseillée pour un vidage gravitaire : DW-90 (réf: 25696).

Pour une utilisation du receveur avec pompe : bonde conseillée PW-90 (réf: 25495) et pompe M17 (réf: 25451EU).
Cache bonde en acier inoxydable en option (Réf. 21-016-104)





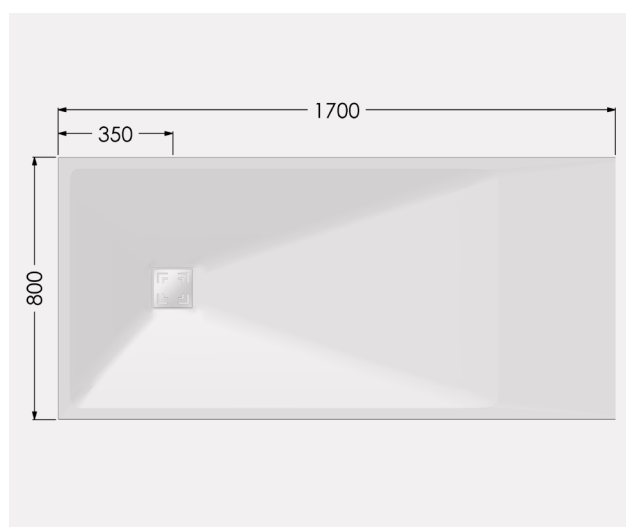
| Code | Description |
|---------|---|
| 12834WH | Receveur Onyx Exclusif 1700x800mm Blanc |
| 12834BK | Receveur Onyx Exclusif 1700x800mm Noir |

Garanties et Certifications

Garantie à vie
CE Certification

Tailles et Options

Ce produit existe en blanc et en noir.



RECEVEUR ONYX EXCLUSIF

12834WH - 1700x800mm Blanc

Texte descriptif CCTP

Receveur Onyx Exclusif Blanc RAL 9003 extra plat 26mm, ultra léger, surface structurée effet pierre en SMC matériau composit, résine renforcée en fibre de verre et charge minérale, vidage excentré, antidérapant dans la masse PN24, recoupable jusqu'à 15cm autour de la bonde, évacuation en diamètre 90mm, avec cache bonde effet pierre ou cache bonde en acier inoxydable en option, bonde non incluse. Compatible avec notre pompe d'aspiration M17 avec la bonde 25495. Charge maximale de 250kg. Garantie à vie

Avantages

- **Résistant** grâce à sa conception en SMC, il supporte une charge de 250kg.
- **Tendance** avec 2 options de coloris effet pierre et son design épuré.
- **Sécurisant** avec son revêtement anti dérapant PN24.

Caractéristiques

- Charge maximale : 250kg
- Hauteur : 26mm
- À poser ou à encastrer
- Recoupable 15cm autour de la bonde
- Évacuation 90mm
- Cache bonde effet pierre, cache bonde en acier inoxydable en option
- Bonde non incluse (ajouter la réf.: 25696)
- Poids : 20,6kg
- Ressaut : 0mm
- Coloris Noir : RAL7021
- Coloris Blanc : RAL9003

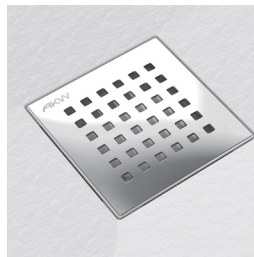
Matériaux

- SMC effet pierre

Liste de produits compatibles

Bonde conseillée pour un vidage gravitaire : DW-90 (réf: 25696).

Pour une utilisation du receveur avec pompe : bonde conseillée PW-90 (réf: 25495) et pompe M17 (réf: 25451EU).
Cache bonde en acier inoxydable en option (Réf. 21-016-104)





RECEVEUR ONYX EXCLUSIF

12822WH - 1000x700mm Blanc

Texte descriptif CCTP

Receveur Onyx Exclusif Blanc RAL 9003 extra plat 26mm, ultra léger, surface structurée effet pierre en SMC matériau composite, résine renforcée en fibre de verre et charge minérale, vidage excentré, antidérapant dans la masse PN24, recoupable jusqu'à 15cm autour de la bonde, évacuation en diamètre 90mm, avec cache bonde effet pierre ou cache bonde en acier inoxydable en option, bonde non incluse. Compatible avec notre pompe d'aspiration M17 avec la bonde 25495. Charge maximale de 250kg. Garantie à vie

Avantages

- **Résistant** grâce à sa conception en SMC, il supporte une charge de 250kg.
- **Tendance** avec 2 options de coloris effet pierre et son design épuré.
- **Sécurisant** avec son revêtement anti dérapant PN24.

Caractéristiques

- Charge maximale : 250kg
- Hauteur : 26mm
- À poser ou à encastrer
- Recoupable 15cm autour de la bonde
- Évacuation 90mm
- Cache bonde effet pierre, cache bonde en acier inoxydable en option
- Bonde non incluse (ajouter la réf.: 25696)
- Poids : 12,1kg
- Ressaut : 0mm
- Coloris Blanc : RAL9003

Matériaux

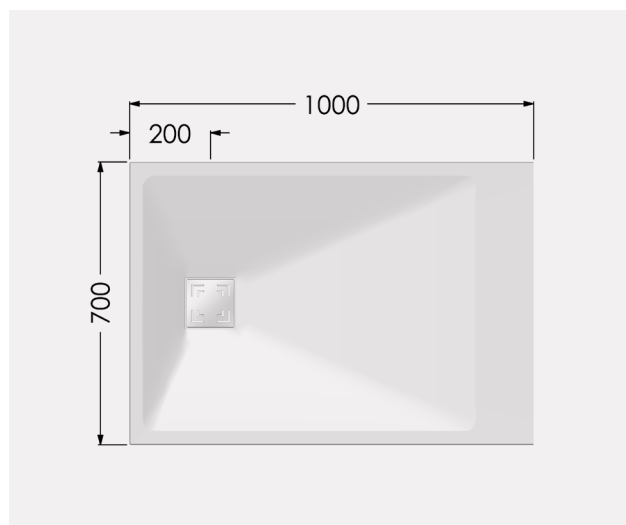
- SMC effet pierre

| Code | Description |
|---------|---|
| 12822WH | Receveur Onyx Exclusif 1000x700mm Blanc |

Garanties et Certifications

Garantie à vie
CE Certification

Tailles et Options

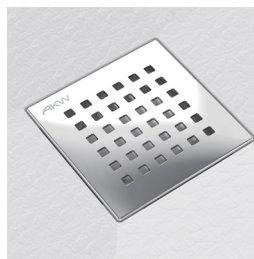


Liste de produits compatibles

Bonde conseillée pour un vidage gravitaire : DW-90 (réf: 25696).

Pour une utilisation du receveur avec pompe : bonde conseillée PW-90 (réf: 25495) et pompe M17 (réf: 25451EU).

Cache bonde en acier inoxydable en option (Réf. 21-016-104)





RECEVEUR ONYX EXCLUSIF

12823WH - 1000x800mm Blanc

Texte descriptif CCTP

Receveur Onyx Exclusif Blanc RAL 9003 extra plat 26mm, ultra léger, surface structurée effet pierre en SMC matériau composit, résine renforcée en fibre de verre et charge minérale, vidage excentré, antidérapant dans la masse PN24, recoupable jusqu'à 15cm autour de la bonde, évacuation en diamètre 90mm, avec cache bonde effet pierre ou cache bonde en acier inoxydable en option, bonde non incluse. Compatible avec notre pompe d'aspiration M17 avec la bonde 25495. Charge maximale de 250kg. Garantie à vie

Avantages

- **Résistant** grâce à sa conception en SMC, il supporte une charge de 250kg.
- **Tendance** avec 2 options de coloris effet pierre et son design épuré.
- **Sécurisant** avec son revêtement anti dérapant PN24.

Caractéristiques

- Charge maximale : 250kg
- Hauteur : 26mm
- À poser ou à encastrer
- Recoupable 15cm autour de la bonde
- Évacuation 90mm
- Cache bonde effet pierre, cache bonde en acier inoxydable en option
- Bonde non incluse (ajouter la réf.: 25696)
- Poids : 11,9kg
- Ressaut : 0mm
- Coloris Noir : RAL7021
- Coloris Blanc : RAL9003

Matériaux

- SMC effet pierre

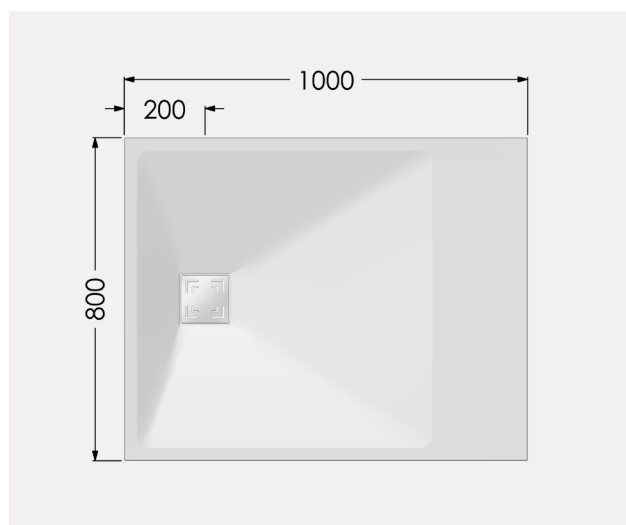
| Code | Description |
|---------|---|
| 12823WH | Receveur Onyx Exclusif 1000x800mm Blanc |
| 12823BK | Receveur Onyx Exclusif 1000x800mm Noir |

Garanties et Certifications

Garantie à vie
CE Certification

Tailles et Options

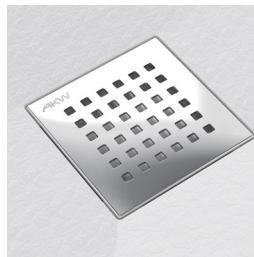
Ce produit existe en blanc et en noir.



Liste de produits compatibles

Bonde conseillée pour un vidage gravitaire : DW-90 (réf: 25696).

Pour une utilisation du receveur avec pompe : bonde conseillée PW-90 (réf: 25495) et pompe M17 (réf: 25451EU).
Cache bonde en acier inoxydable en option (Réf. 21-016-104)





RECEVEUR ONYX EXCLUSIF

12821WH - 900x900mm Blanc

Texte descriptif CCTP

Receveur Onyx Exclusif Blanc RAL 9003 extra plat 26mm, ultra léger, surface structurée effet pierre en SMC matériau composite, résine renforcée en fibre de verre et charge minérale, vidage excentré, antidérapant dans la masse PN24, recoupable jusqu'à 15cm autour de la bonde, évacuation en diamètre 90mm, avec cache bonde effet pierre ou cache bonde en acier inoxydable en option, bonde non incluse. Compatible avec notre pompe d'aspiration M17 avec la bonde 25495. Charge maximale de 250kg. Garantie à vie

Avantages

- **Résistant** grâce à sa conception en SMC, il supporte une charge de 250kg.
- **Tendance** avec 2 options de coloris effet pierre et son design épuré.
- **Sécurisant** avec son revêtement anti dérapant PN24.

Caractéristiques

- Charge maximale : 250kg
- Hauteur : 26mm
- À poser ou à encastrer
- Recoupable 15cm autour de la bonde
- Évacuation 90mm
- Cache bonde effet pierre, cache bonde en acier inoxydable en option
- Bonde non incluse (ajouter la réf.: 25696)
- Poids : 11,6kg
- Ressaut : 0mm
- Coloris Noir : RAL7021
- Coloris Blanc : RAL9003

Matériaux

- SMC effet pierre

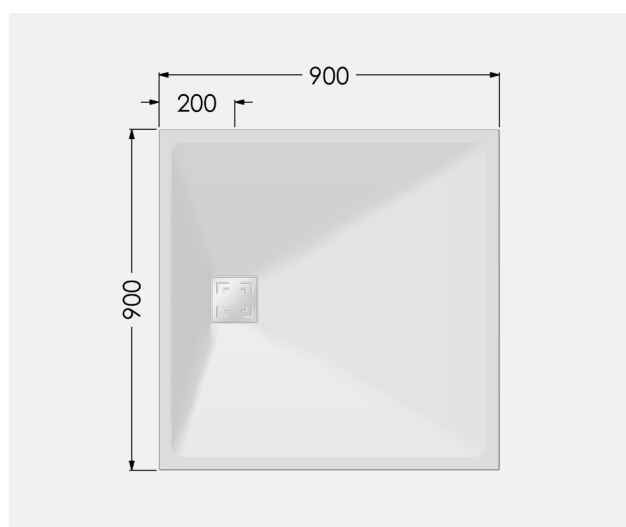
| Code | Description |
|---------|--|
| 12821WH | Receveur Onyx Exclusif 900x900mm Blanc |
| 12821BK | Receveur Onyx Exclusif 900x900mm Noir |

Garanties et Certifications

Garantie à vie
CE Certification

Tailles et Options

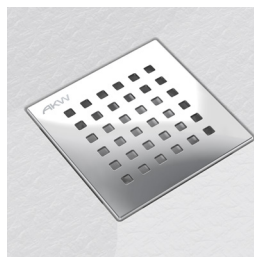
Ce produit existe en blanc et en noir.



Liste de produits compatibles

Bonde conseillée pour un vidage gravitaire : DW-90 (réf: 25696).

Pour une utilisation du receveur avec pompe : bonde conseillée PW-90 (réf: 25495) et pompe M17 (réf: 25451EU).
Cache bonde en acier inoxydable en option (Réf. 21-016-104)





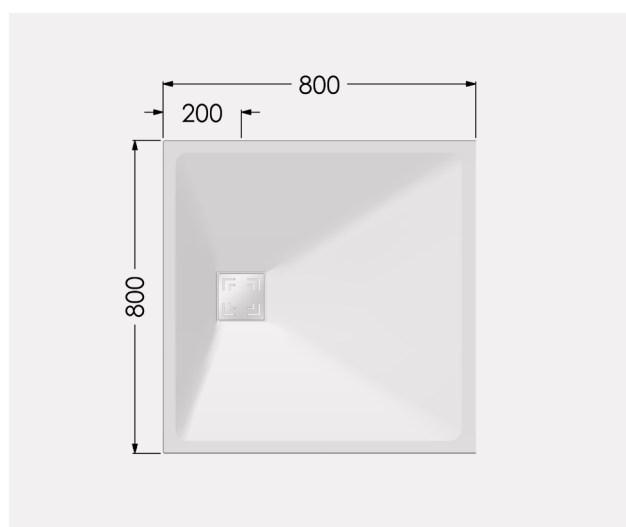
| Code | Description |
|---------|--|
| 12820WH | Receveur Onyx Exclusif 800x800mm Blanc |
| 12820BK | Receveur Onyx Exclusif 800x800mm Noir |

Garanties et Certifications

Garantie à vie
CE Certification

Tailles et Options

Ce produit existe en blanc et en noir.



RECEVEUR ONYX EXCLUSIF

12820WH - 800x800mm Blanc

Texte descriptif CCTP

Receveur Onyx Exclusif Blanc RAL 9003 extra plat 26mm, ultra léger, surface structurée effet pierre en SMC matériau composit, résine renforcée en fibre de verre et charge minérale, vidage excentré, antidérapant dans la masse PN24, recoupable jusqu'à 15cm autour de la bonde, évacuation en diamètre 90mm, avec cache bonde effet pierre ou cache bonde en acier inoxydable en option, bonde non incluse. Compatible avec notre pompe d'aspiration M17 avec la bonde 25495. Charge maximale de 250kg. Garantie à vie

Avantages

- **Résistant** grâce à sa conception en SMC, il supporte une charge de 250kg.
- **Tendance** avec 2 options de coloris effet pierre et son design épuré.
- **Sécurisant** avec son revêtement anti dérapant PN24.

Caractéristiques

- Charge maximale : 250kg
- Hauteur : 26mm
- À poser ou à encastrer
- Recoupable 15cm autour de la bonde
- Évacuation 90mm
- Cache bonde effet pierre, cache bonde en acier inoxydable en option
- Bonde non incluse (ajouter la réf.: 25696)
- Poids : 9,4kg
- Ressaut : 0mm
- Coloris Noir : RAL7021
- Coloris Blanc : RAL9003

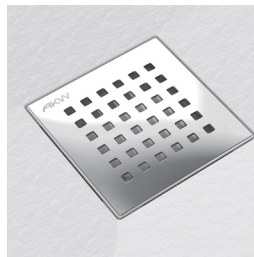
Matériaux

- SMC effet pierre

Liste de produits compatibles

Bonde conseillée pour un vidage gravitaire : DW-90 (réf: 25696).

Pour une utilisation du receveur avec pompe : bonde conseillée PW-90 (réf: 25495) et pompe M17 (réf: 25451EU).
Cache bonde en acier inoxydable en option (Réf. 21-016-104)





RECEVEUR ONYX EXCLUSIF

12837WH - 1800x900mm Blanc

Texte descriptif CCTP

Receveur Onyx Exclusif Blanc RAL 9003 extra plat 26mm, ultra léger, surface structurée effet pierre en SMC matériau composit, résine renforcée en fibre de verre et charge minérale, vidage excentré, antidérapant dans la masse PN24, recoupable jusqu'à 15cm autour de la bonde, évacuation en diamètre 90mm, avec cache bonde effet pierre ou cache bonde en acier inoxydable en option, bonde non incluse. Compatible avec notre pompe d'aspiration M17 avec la bonde 25495. Charge maximale de 250kg. Garantie à vie

Avantages

- **Résistant** grâce à sa conception en SMC, il supporte une charge de 250kg.
- **Tendance** avec 2 options de coloris effet pierre et son design épuré.
- **Sécurisant** avec son revêtement anti dérapant PN24.

Caractéristiques

- Charge maximale : 250kg
- Hauteur : 26mm
- À poser ou à encastrer
- Recoupable 15cm autour de la bonde
- Évacuation 90mm
- Cache bonde effet pierre, cache bonde en acier inoxydable en option
- Bonde non incluse (ajouter la réf.: 25696)
- Poids : 23,4kg
- Ressaut : 0mm
- Coloris Noir : RAL7021
- Coloris Blanc : RAL9003

Matériaux

- SMC effet pierre

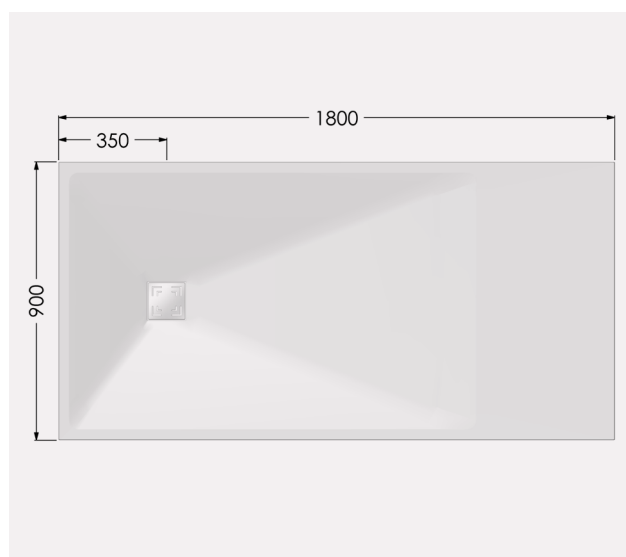
| Code | Description |
|---------|---|
| 12837WH | Receveur Onyx Exclusif 1800x900mm Blanc |
| 12837BK | Receveur Onyx Exclusif 1800x900mm Noir |

Garanties et Certifications

Garantie à vie
CE Certification

Tailles et Options

Ce produit existe en blanc et en noir.

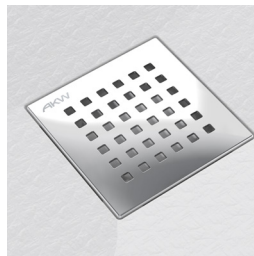


Liste de produits compatibles

Bonde conseillée pour un vidage gravitaire : DW-90 (réf: 25696).

Pour une utilisation du receveur avec pompe : bonde conseillée PW-90 (réf: 25495) et pompe M17 (réf: 25451EU).

Cache bonde en acier inoxydable en option (Réf. 21-016-104)





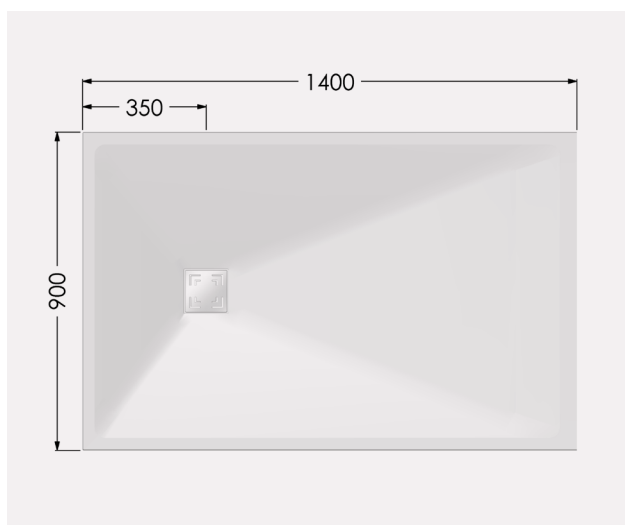
| Code | Description |
|---------|---|
| 12829WH | Receveur Onyx Exclusif 1400x900mm Blanc |
| 12829BK | Receveur Onyx Exclusif 1400x900mm Noir |

Garanties et Certifications

Garantie à vie
CE Certification

Tailles et Options

Ce produit existe en blanc et en noir.



RECEVEUR ONYX EXCLUSIF

12829WH - 1400x900mm Blanc

Texte descriptif CCTP

Receveur Onyx Exclusif Blanc RAL 9003 extra plat 26mm, ultra léger, surface structurée effet pierre en SMC matériau composit, résine renforcée en fibre de verre et charge minérale, vidage excentré, antidérapant dans la masse PN24, recoupable jusqu'à 15cm autour de la bonde, évacuation en diamètre 90mm, avec cache bonde effet pierre ou cache bonde en acier inoxydable en option, bonde non incluse. Compatible avec notre pompe d'aspiration M17 avec la bonde 25495. Charge maximale de 250kg. Garantie à vie

Avantages

- **Résistant** grâce à sa conception en SMC, il supporte une charge de 250kg.
- **Tendance** avec 2 options de coloris effet pierre et son design épuré.
- **Sécurisant** avec son revêtement anti dérapant PN24.

Caractéristiques

- Charge maximale : 250kg
- Hauteur : 26mm
- À poser ou à encastrer
- Recoupable 15cm autour de la bonde
- Évacuation 90mm
- Cache bonde effet pierre, cache bonde en acier inoxydable en option
- Bonde non incluse (ajouter la réf.: 25696)
- Poids : 18,5kg
- Ressaut : 0mm
- Coloris Noir : RAL7021
- Coloris Blanc : RAL9003

Matériaux

- SMC effet pierre

Liste de produits compatibles

Bonde conseillée pour un vidage gravitaire : DW-90 (réf: 25696).

Pour une utilisation du receveur avec pompe : bonde conseillée PW-90 (réf: 25495) et pompe M17 (réf: 25451EU).
Cache bonde en acier inoxydable en option (Réf. 21-016-104)

