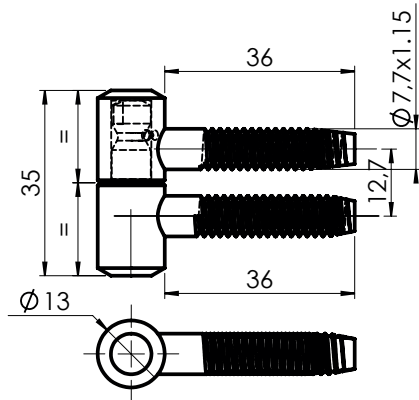



# FICHE À VISSER

## 6340 | Fiche à visser pour imposte A.Z. antidégondable



REF.	DIMENSION	 Kg	100 p.
651 550	40x13	5,7	

Lubrification préconisée 2 fois par an / Cotes en mm