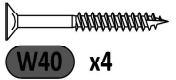
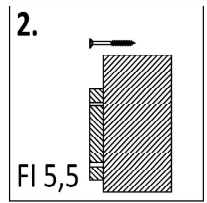
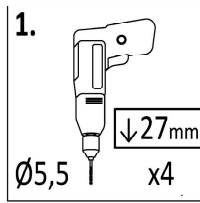
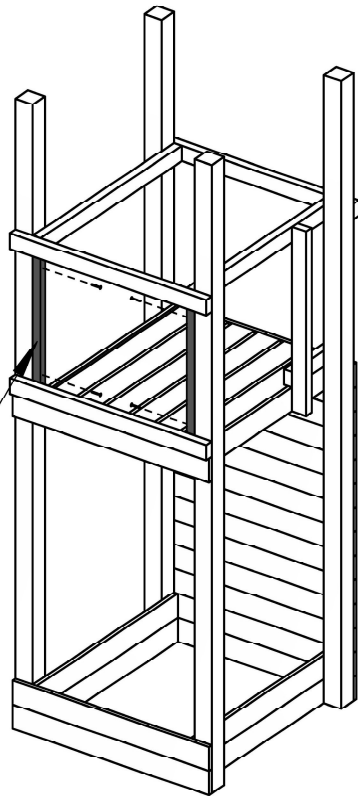
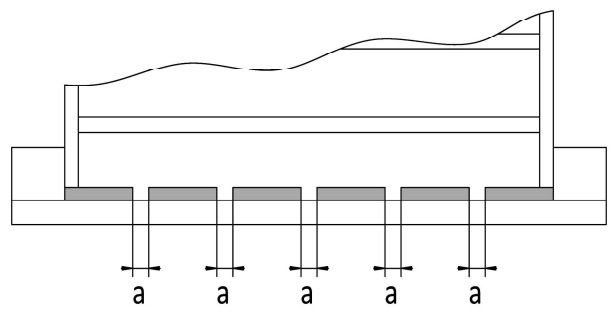
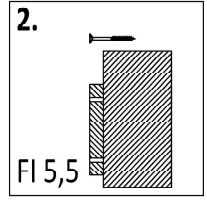
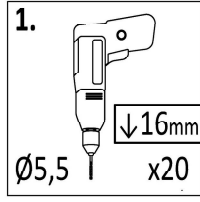
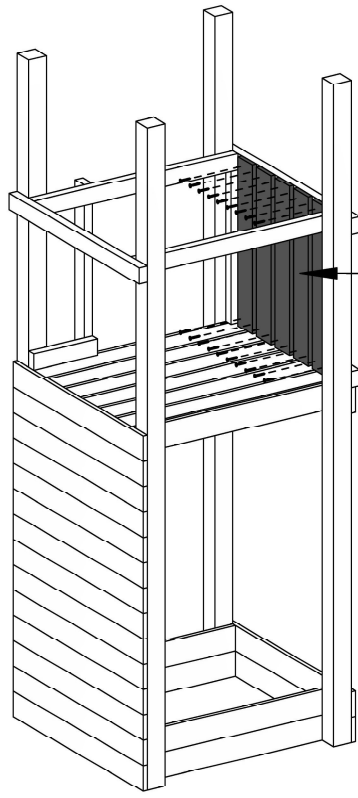


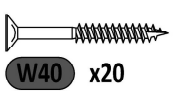
17a 2,7x3,2x54,2cm  
x2



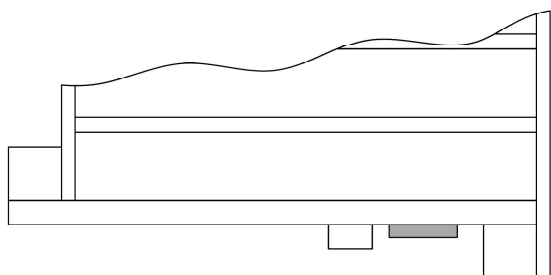
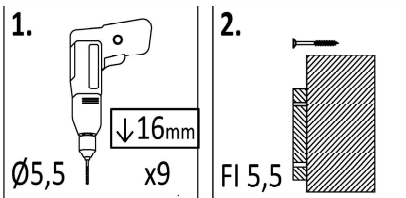
14 1,6x9,0x60cm  
x5



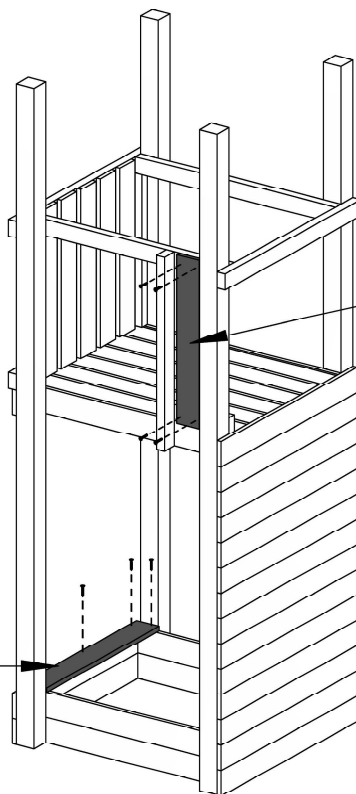
!!!min 13mm < a < !!!max 23mm



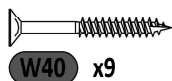
13



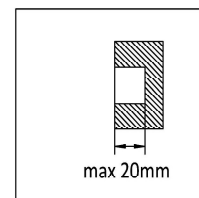
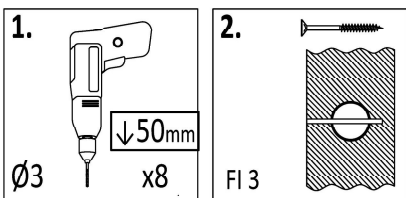
**13** 1,6x9,0x66cm  
x1



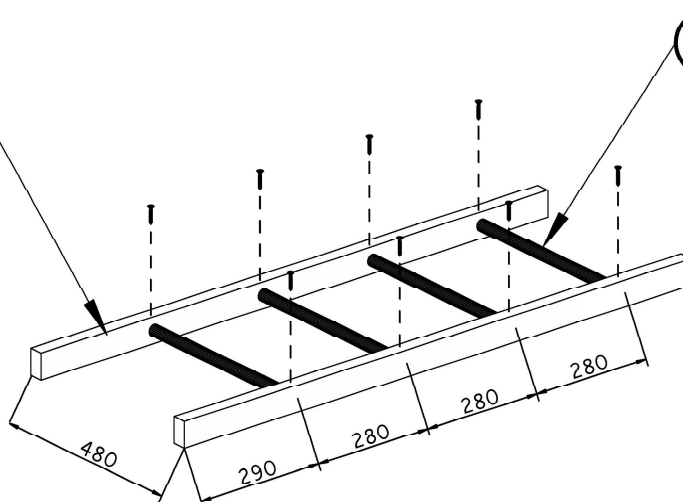
**14** 1,6x9,0x60cm  
x1



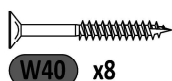
14



**2a** 3,2x5,8x130cm  
x2



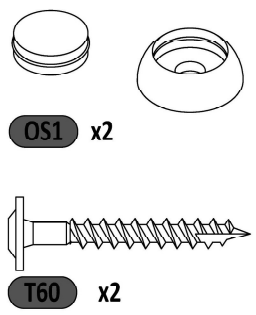
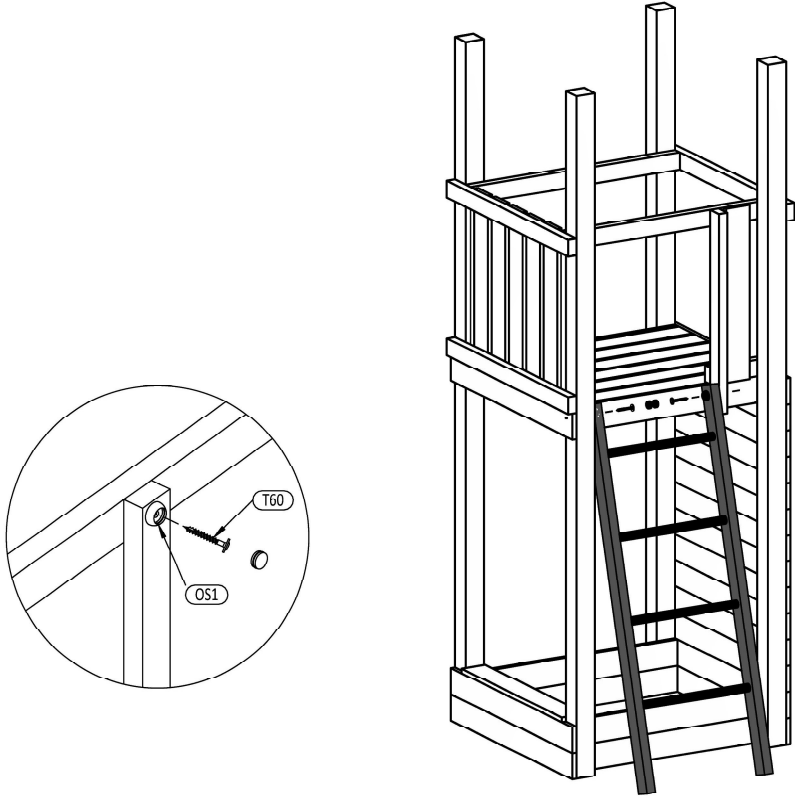
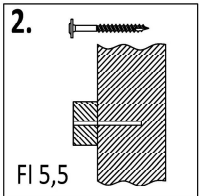
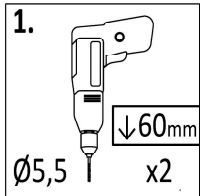
**SD** x4



12

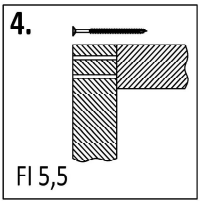
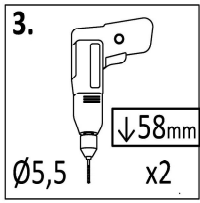
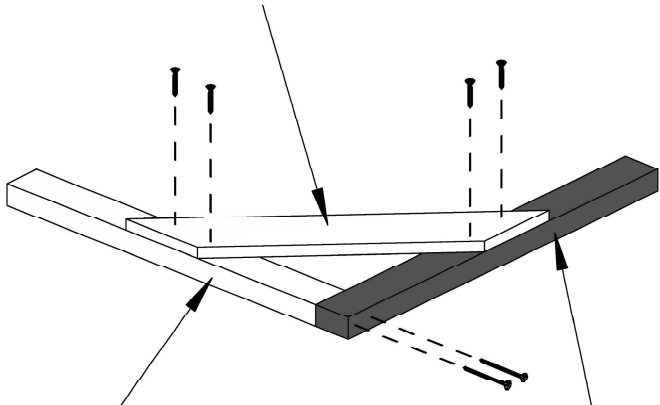
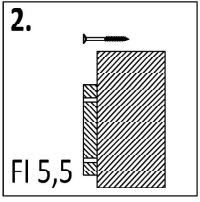
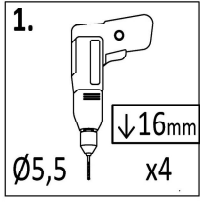
FLAPPI

Zgodnie z normą PN-EN /1 stosuj zalecenia producenta odnośnie odległości oraz metody mocowania poszczególnych elementów  
In compliance with the standard PN-EN 71, apply guidelines of the producer in relation to distances and methods of fastening individual elements



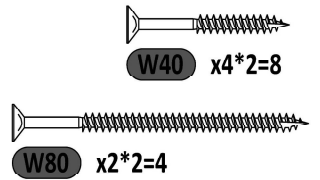
x2

15a 1,6x9,0x56cm  
x1



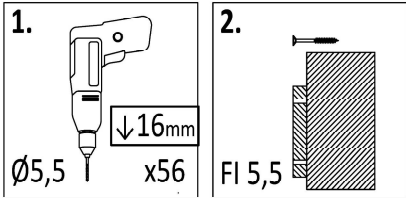
6 3,2x5,8x55cm  
x1

5 3,2x5,8x61cm  
x1

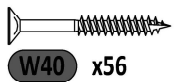
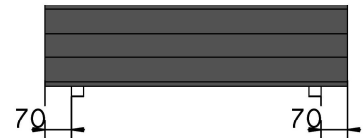
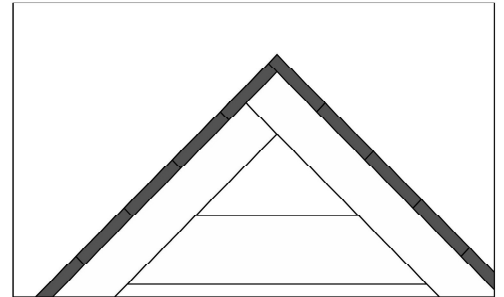
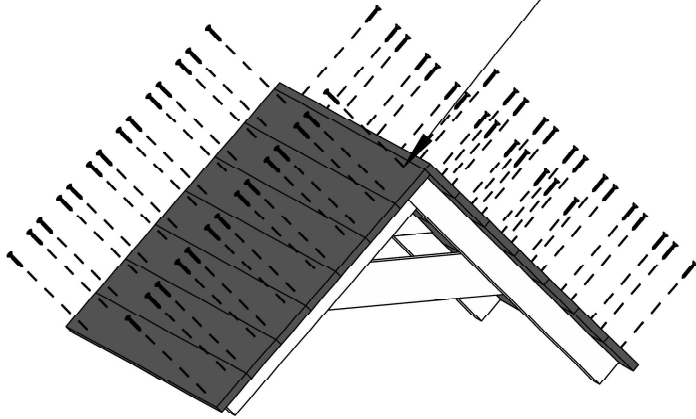


Zgodnie z normą PN-EN 71 /1 stosuj zalecenia producenta odnośnie odległości oraz metody mocowania poszczególnych elementów  
 In compliance with the standard PN-EN 71, apply guidelines of the producer in relation to distances and methods of fastening individual elements

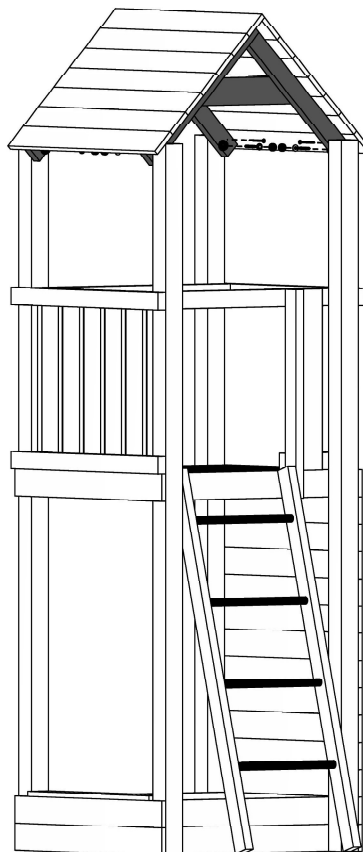
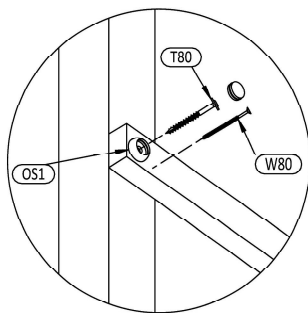
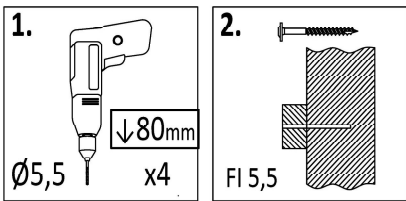
17



12 1,6x9,0x80cm  
x14



18



OS1 x4

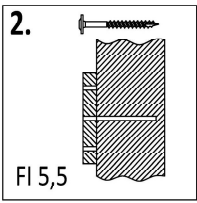
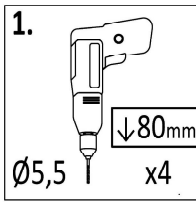


W80 x4

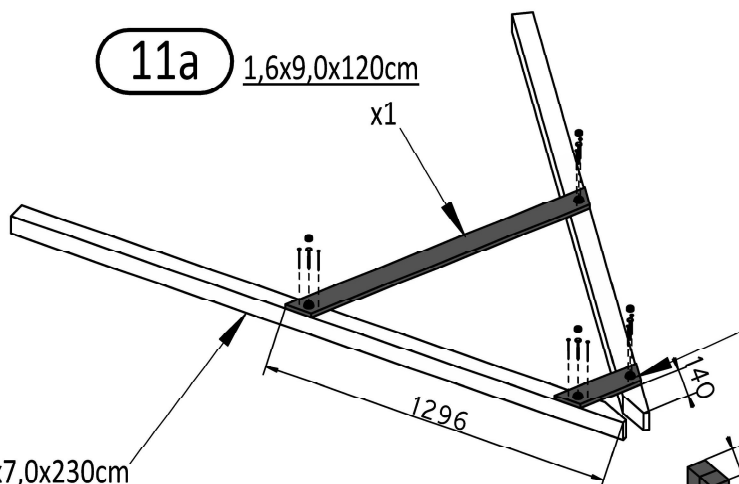


T80 x4



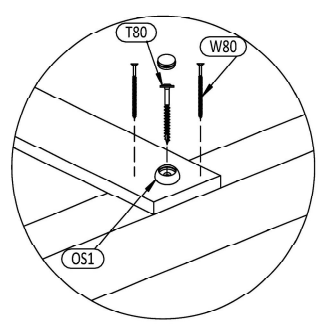
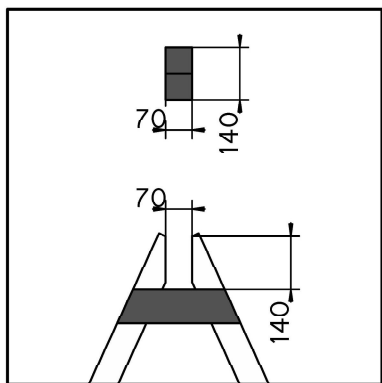


**11a** 1,6x9,0x120cm  
x1

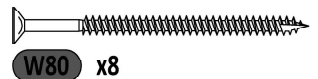


**16a** 1,6x9,0x32,6cm  
x1

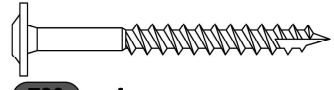
**1a** 7,0x7,0x230cm  
x2



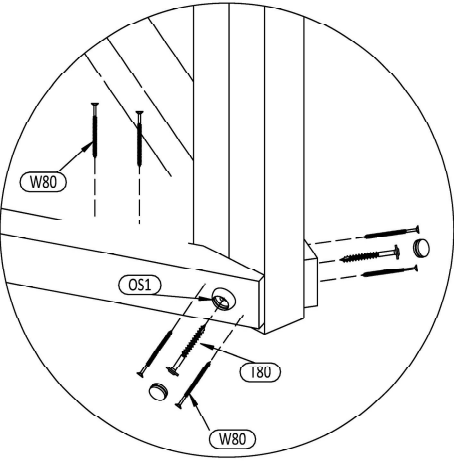
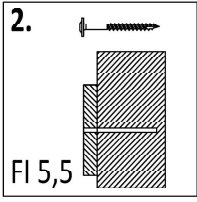
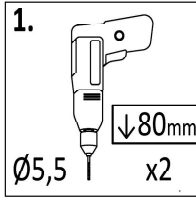
**OS1** x4



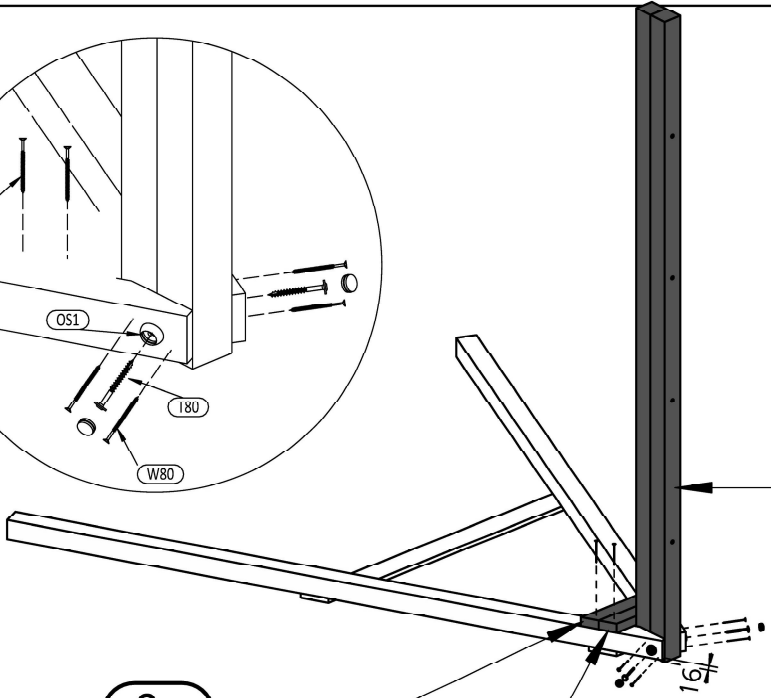
**W80** x8



**T80** x4

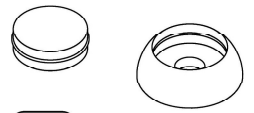


**8a** 3,2x5,8x35cm  
x1



**1b** 7,0x7,0x230cm  
x2

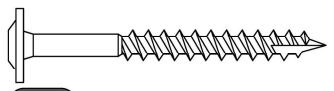
**9a** 3,2x5,8x29,6cm  
x1



**OS1** x2

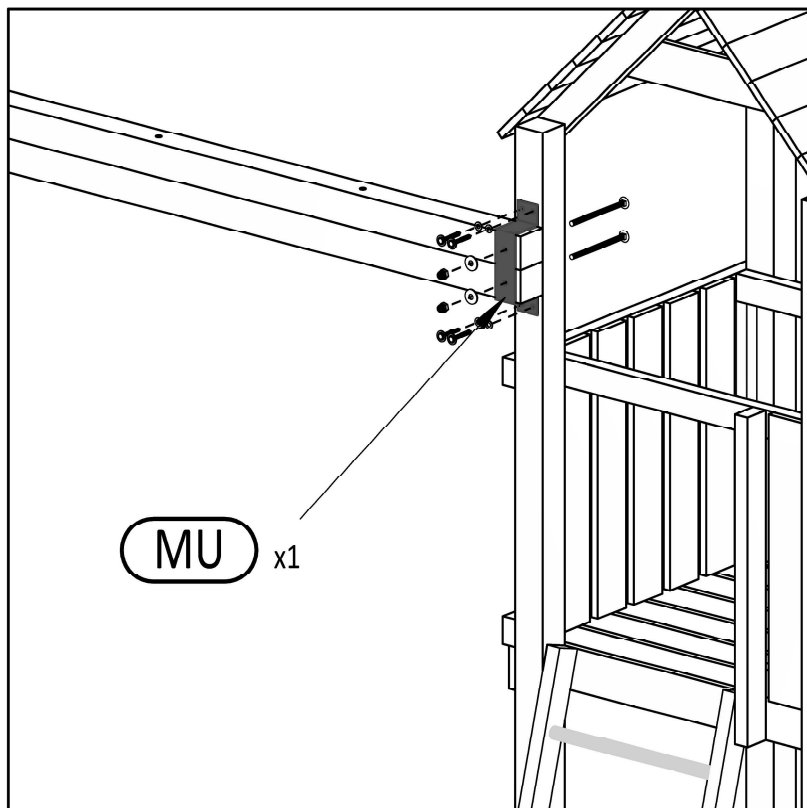
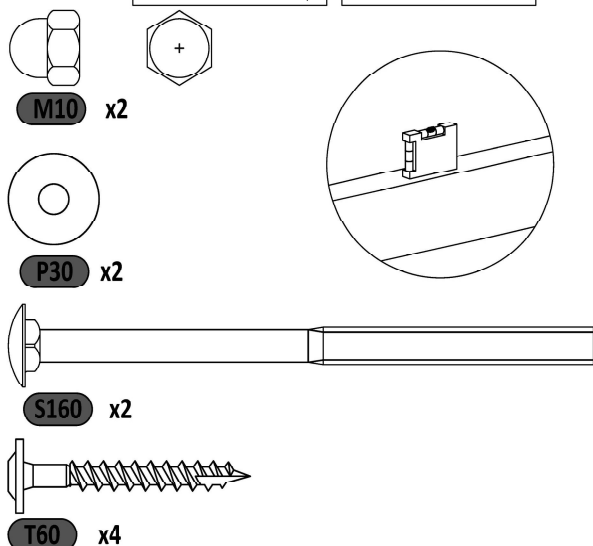
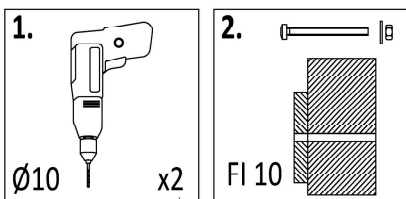
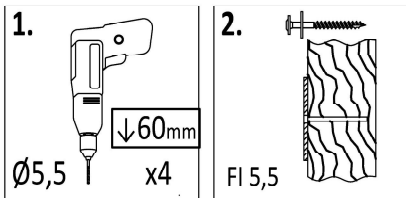


**W80** x8

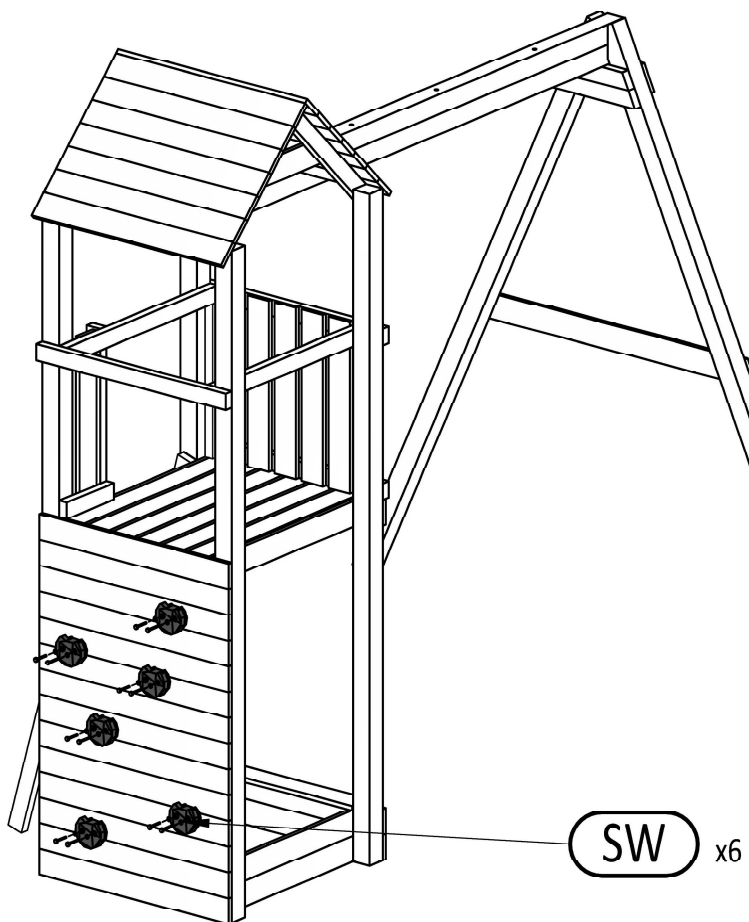
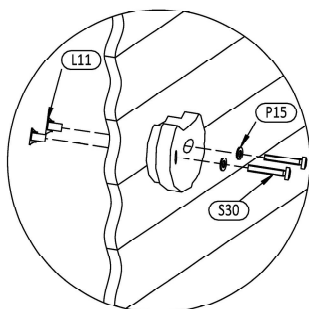
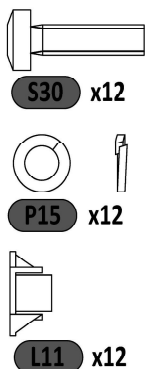
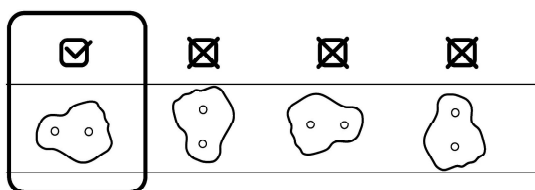
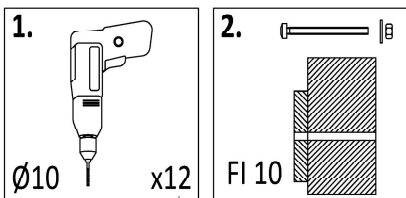


**T80** x2

21



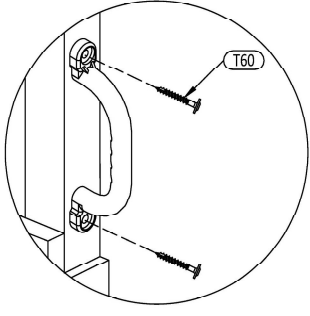
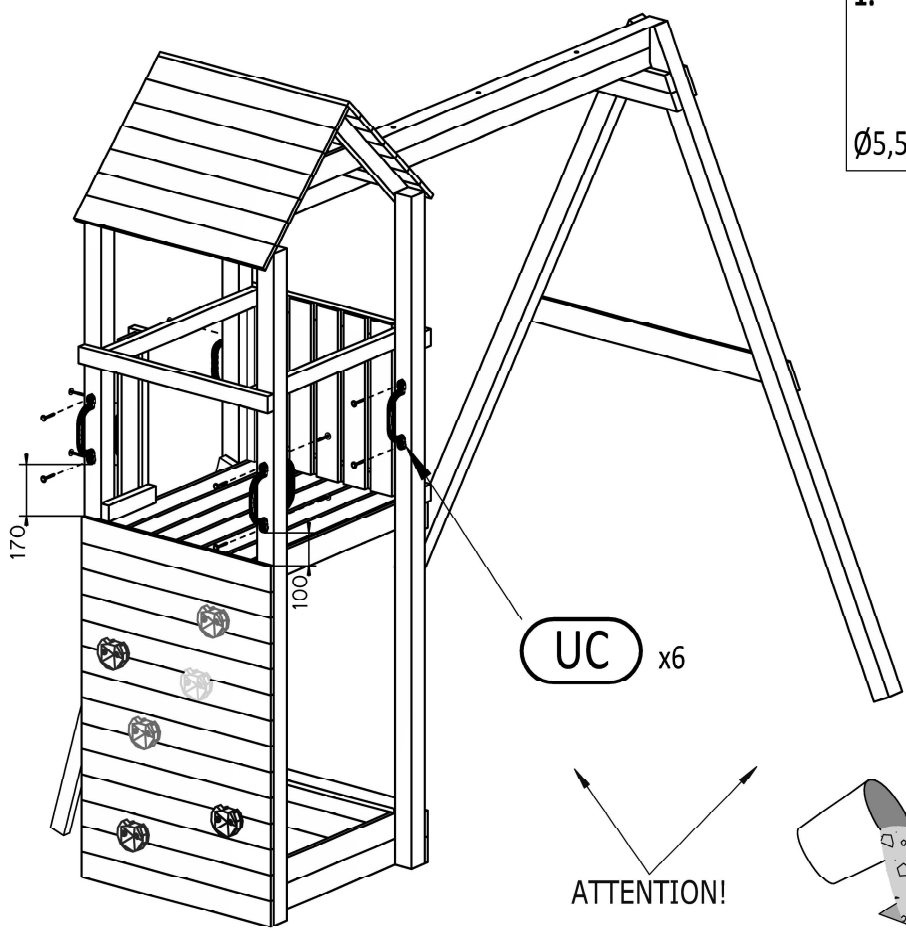
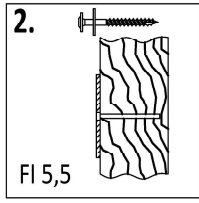
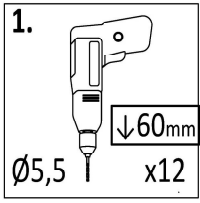
22



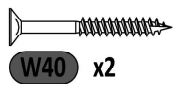
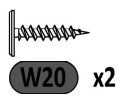
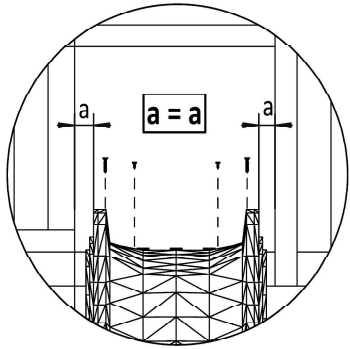
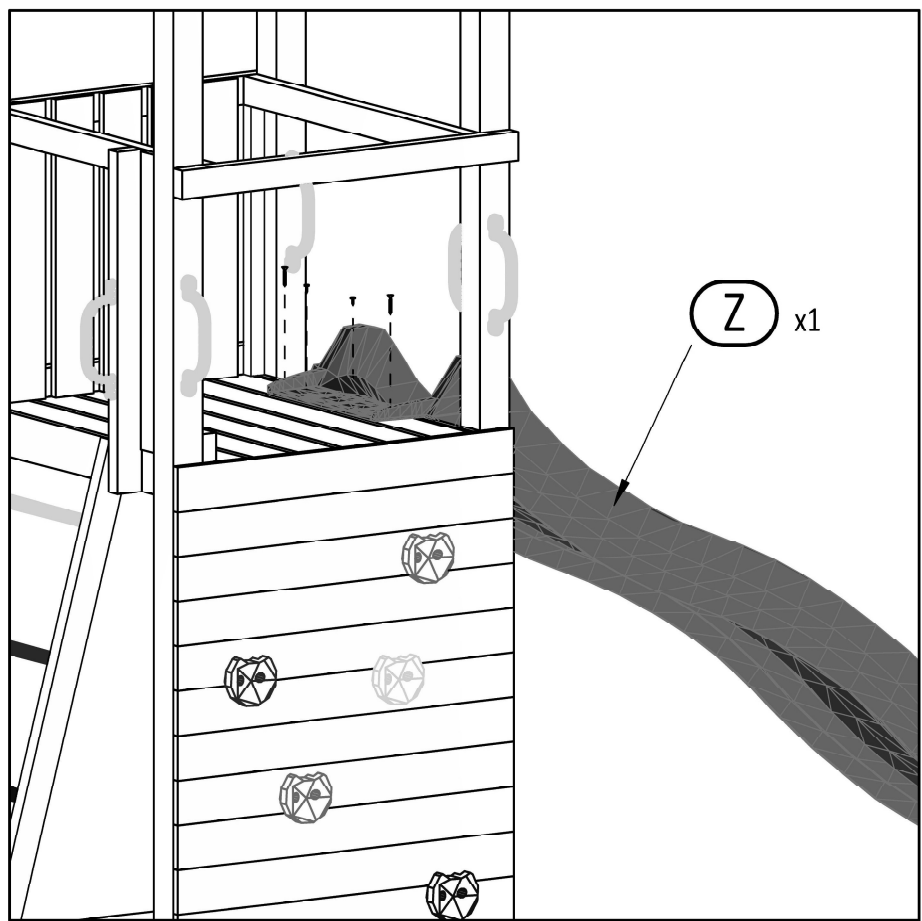
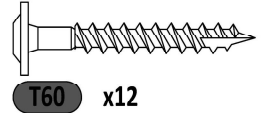
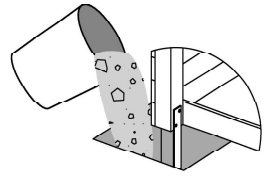
16

FLAPPI

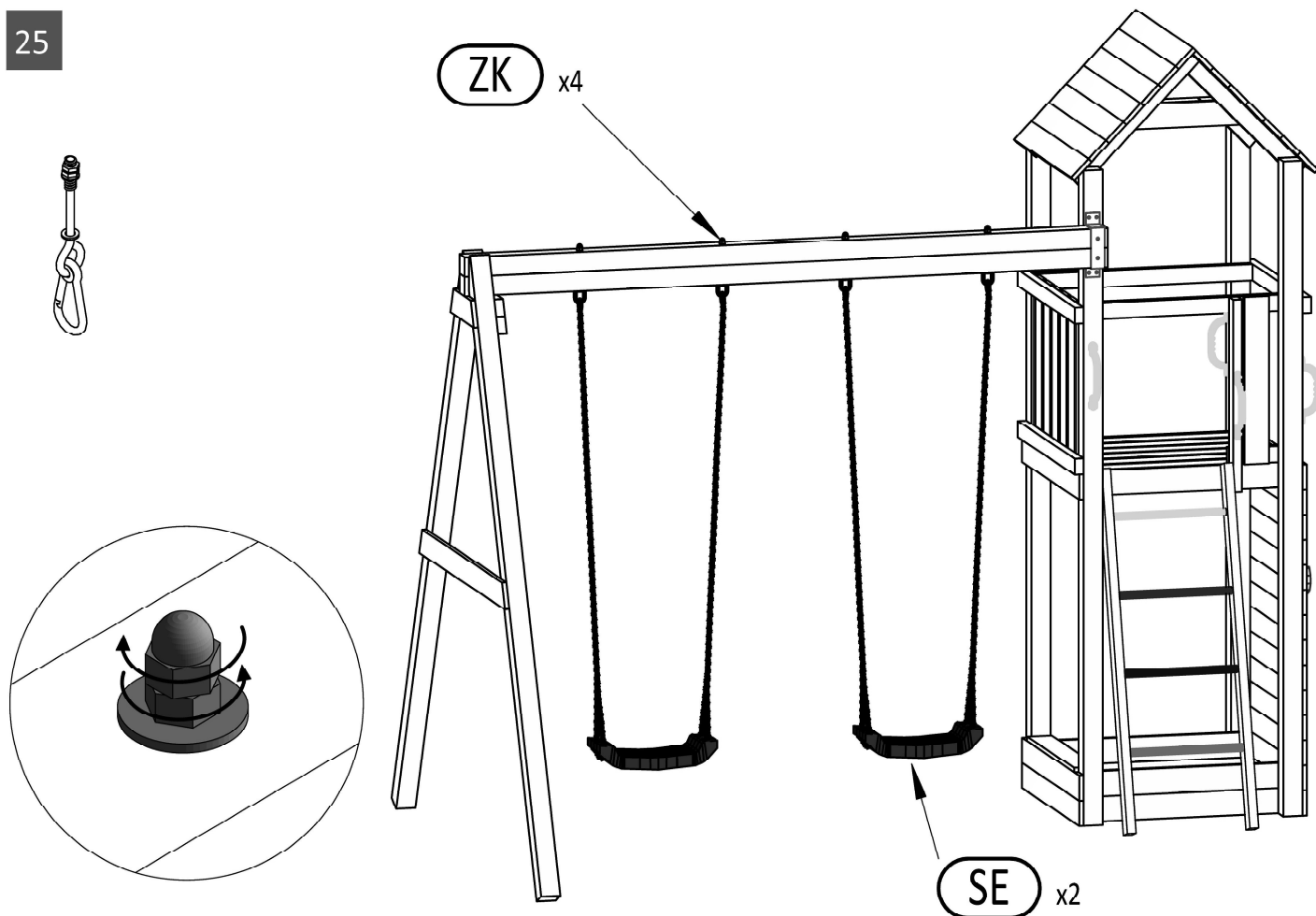
Zgodnie z normą PN-EN 71 stosuj zalecenia producenta odnośnie odległości oraz metody mocowania poszczególnych elementów  
 In compliance with the standard PN-EN 71, apply guidelines of the producer in relation to distances and methods of fastening individual elements



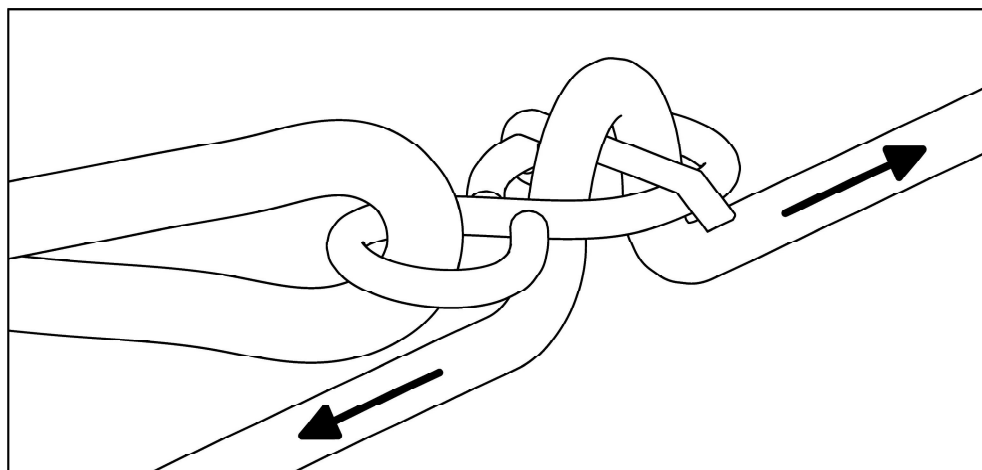
ATTENTION!

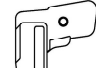


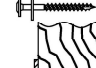
25

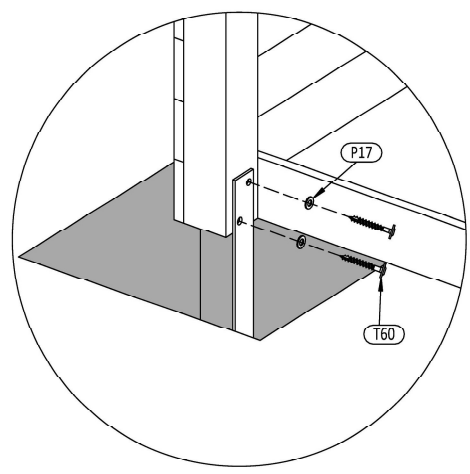
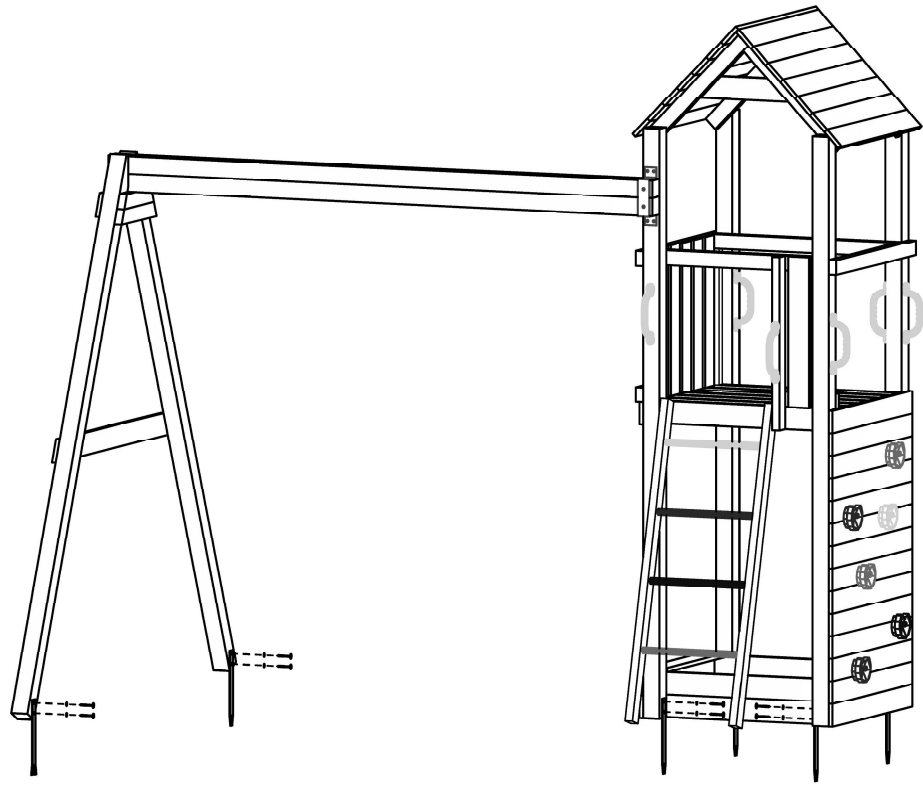



26




1.   $\downarrow 60\text{mm}$   
 Ø5,5 x12

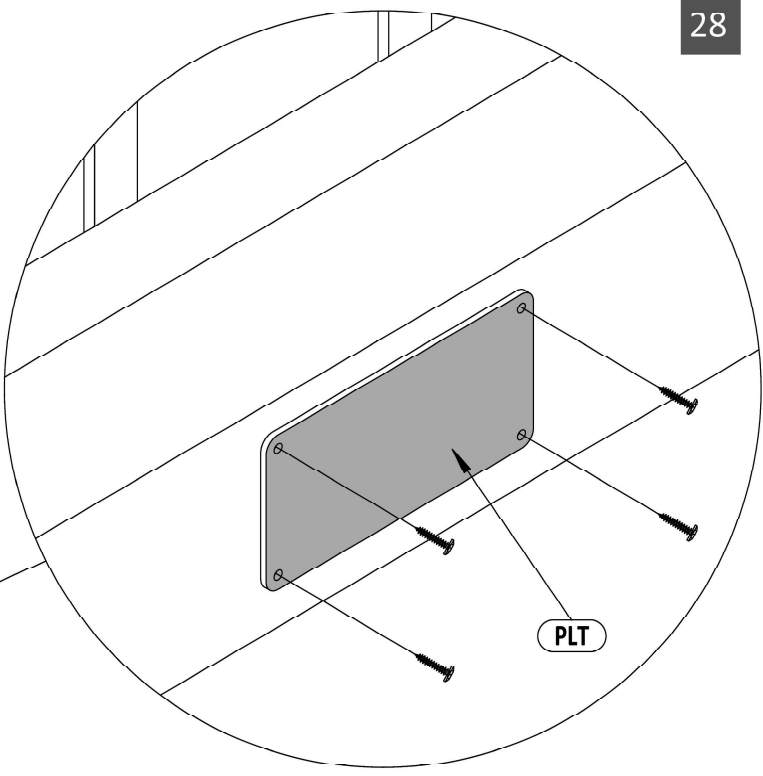
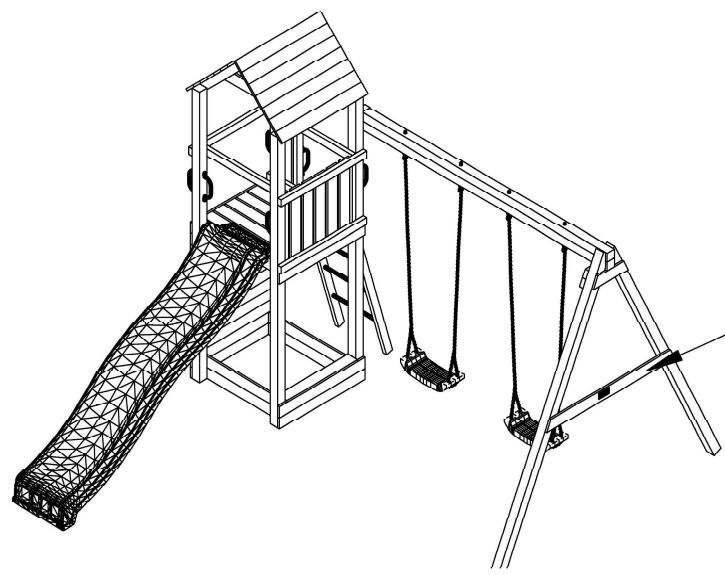
2.   
 FI 5,5



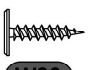
 P17 x12

 MG x6

 T60 x12



 PLT

 W20 x4