

SR 125 MV

SCIE À RUBAN MANUELLE OU AUTONOME



E-SHOP



COMMANDEZ DIRECTEMENT
VOS PIÈCES DÉTACHÉES !



EXTENSION DE GARANTIE

ENREGISTREZ-VOUS



SOMMAIRE

1.	INTRODUCTION	3
2.	PICTOGRAMMES	3
2.1.	PICTOGRAMMES DE SECURITE MACHINE	3
2.2.	PICTOGRAMMES PRESENTS DANS CETTE NOTICE D'INSTRUCTIONS	3
3.	SECURITE	4
3.1.	PRESCRIPTIONS GENERALES DE SECURITE	4
3.2.	PRESCRIPTIONS PARTICULIERES DE SECURITE	5
3.3.	PROTECTION DE L'OPERATEUR	6
4.	DESCRIPTIF ET FONCTIONNEMENT	6
4.1.	APPLICATION PREVUE DE LA MACHINE	6
4.2.	CARACTERISTIQUES	6
4.3.	DESCRIPTIF MACHINE	7
5.	INSTALLATION	8
5.1.	<input checked="" type="radio"/> <input checked="" type="radio"/> <input type="radio"/> CONDITIONNEMENT	8
5.2.	<input checked="" type="radio"/> <input checked="" type="radio"/> <input type="radio"/> MANUTENTION ET TRANSPORT	8
5.3.	<input checked="" type="radio"/> <input checked="" type="radio"/> <input checked="" type="radio"/> INSTALLATION DE LA MACHINE	8
5.4.	<input checked="" type="radio"/> <input checked="" type="radio"/> <input type="radio"/> MONTAGE	9
5.5.	<input checked="" type="radio"/> <input checked="" type="radio"/> <input checked="" type="radio"/> RACCORDEMENT ELECTRIQUE	9
5.6.	<input checked="" type="radio"/> <input checked="" type="radio"/> <input type="radio"/> ESSAI ET EXAMEN INITIAL AVANT LA PREMIERE UTILISATION	9
6.	RUBAN	10
6.1.	<input checked="" type="radio"/> <input checked="" type="radio"/> <input type="radio"/> PRECONISATIONS DU RUBAN.....	10
6.2.	<input checked="" type="radio"/> <input checked="" type="radio"/> <input type="radio"/> MONTAGE/DEMONTAGE DU RUBAN.....	11
7.	UTILISATION	12
7.1.	<input checked="" type="radio"/> <input type="radio"/> <input type="radio"/> DISPOSITIFS DE COMMANDES	12
7.2.	<input checked="" type="radio"/> <input checked="" type="radio"/> <input type="radio"/> REGLAGES	13
7.3.	<input checked="" type="radio"/> <input type="radio"/> <input type="radio"/> PLACEMENT DES PIECES DANS L'ETAU	15
7.4.	<input checked="" type="radio"/> <input type="radio"/> <input type="radio"/> PROCEDURE DE COUPE.....	15
7.5.	<input checked="" type="radio"/> <input type="radio"/> <input type="radio"/> INCIDENTS DE FONCTIONNEMENT	16
7.6.	<input checked="" type="radio"/> <input checked="" type="radio"/> <input type="radio"/> DEFAUTS ET REMEDES	17
8.	MAINTENANCE	18
8.1.	<input checked="" type="radio"/> <input type="radio"/> <input type="radio"/> MAINTENANCE QUOTIDIENNE	18
8.2.	<input checked="" type="radio"/> <input checked="" type="radio"/> <input type="radio"/> MAINTENANCE HEBDOMADAIRE.....	18
8.3.	<input checked="" type="radio"/> <input checked="" type="radio"/> <input checked="" type="radio"/> MAINTENANCE MENSUELLE.....	18
8.4.	<input checked="" type="radio"/> <input checked="" type="radio"/> <input checked="" type="radio"/> MAINTENANCE SEMESTRIELLE.....	18
8.5.	<input checked="" type="radio"/> <input checked="" type="radio"/> <input type="radio"/> MISE HORS SERVICE DE LA MACHINE	18
9.	VUES ECLATEES	19
10.	SCHEMA ELECTRIQUE	26
11.	NIVEAU SONORE	27
12.	NIVEAU VIBRATIONS	27
13.	PROTECTION DE L'ENVIRONNEMENT	27
14.	GARANTIE	27
15.	DECLARATION DE CONFORMITE	28

1. INTRODUCTION



Pour des raisons de sécurité, lire cette notice d'instructions attentivement avant d'utiliser cette machine. Toutes non-observations des instructions causeront des dommages aux personnes et/ ou à la machine.

Cette notice d'instructions est destinée à l'opérateur, au réglleur et à l'agent de maintenance.

Cette notice d'instructions est une partie importante de votre équipement. Elle donne des règles et des guides qui vous aideront à utiliser cette machine sûrement et efficacement. Vous devez vous familiariser avec les fonctions et le fonctionnement en lisant attentivement cette notice d'instructions. Pour votre sécurité, il est en particulier très important que vous lisiez et observiez toutes les recommandations sur la machine et dans cette notice d'instructions.

Ces recommandations doivent être strictement suivies à tout moment lors de l'emploi et de l'entretien de la machine. Un manquement au suivi des guides et avertissements de sécurité de la notice d'instructions et sur la machine et/ou une utilisation différente de celle préconisée dans la notice d'instructions peut entraîner une défaillance de la machine et/ou des blessures.

Veillez conserver cette notice d'instructions avec la machine ou dans un endroit facilement accessible à tout moment pour vous y référer ultérieurement. Assurez-vous que tout le

personnel impliqué dans l'utilisation de cette machine peut la consulter périodiquement. Si la notice d'instructions vient à être perdue ou endommagée, veuillez nous consulter ou consulter votre revendeur afin d'en obtenir une nouvelle copie.

Utiliser toujours des composants et pièces SIDAMO. Le remplacement de composants ou de pièces autres que SIDAMO peut entraîner une détérioration de la machine et mettre l'opérateur en danger.

Cette notice décrit les consignes de sécurité à appliquer par l'utilisateur. Il est de la responsabilité de l'employeur ou de l'utilisateur, suivant l'article L.4122-1 du code du travail, de prendre soin de sa santé et de sa sécurité et de celles des autres personnes concernées par ces actes ou omissions, conformément, en particulier, aux instructions qui lui sont données.

L'employeur doit réaliser une évaluation des risques particuliers liés à son activité, doit former les travailleurs à la machine et à la prévention de ces risques, et informe de manière appropriée les travailleurs chargés de l'utilisation ou de la maintenance des équipements de travail, des instructions ou consignes les concernant.

2. PICTOGRAMMES

2.1. PICTOGRAMMES DE SECURITE MACHINE

Signification des pictogrammes de sécurité apposés sur la machine (les maintenir propres et les remplacer lorsqu'ils sont illisibles ou décollés) :



Port de lunettes de protection obligatoire



Port de chaussures de sécurité obligatoire



Lire attentivement la notice d'instructions



Risque de débris et d'étincelles provoqués par les coupes



Risque de coupure



Port de protection auditive obligatoire



Port de gants obligatoire



Ne porter aucun vêtement ample, des manches larges, des bijoux, des bracelets, des montres, alliance ... Porter des coiffes pour les cheveux longs



Risque d'écrasement



Sens de montage et de défilement du ruban

2.2. PICTOGRAMMES PRESENTS DANS CETTE NOTICE D'INSTRUCTIONS



Danger direct pour les personnes et dommages de la machine



Dommages possibles de la machine ou de son environnement



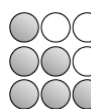
Pour les opérations de changement d'outil et de nettoyage, port de lunettes et de gants de protection



Note



Effectif minimal requis pour certaines opérations



Niveau de capacité technique : opérateur, utilisateur
 Niveau de capacité technique : réglleur, entretien
 Niveau de capacité technique : agent de maintenance



Les opérations électriques doivent être effectuées par du personnel qualifié et habilité aux travaux électriques basse tension.

3. SECURITE

3.1. PRESCRIPTIONS GENERALES DE SECURITE



Pour réduire les risques d'incendie, de choc électrique, de choc mécanique et de blessure des personnes lors de l'utilisation des outils électriques, respecter les prescriptions de sécurité de base.

Cette notice d'instructions ne prend en compte que les comportements raisonnablement prévisibles.

Nos machines sont conçues et réalisées en considérant toujours la sécurité de l'opérateur.

Nous déclinons toute responsabilité pour tout dommage dû à l'inexpérience, à une utilisation incorrecte de la machine et/ou à son endommagement et/ou au non-respect des instructions et règles de sécurité contenues dans cette notice d'instructions.

En règle générale, les accidents surviennent toujours à la suite d'une mauvaise utilisation ou d'une absence de lecture de la notice d'instructions.

Nous vous rappelons que toute modification de la machine entraînera un désengagement de notre part.

Vérifier la présence, l'état et le fonctionnement de toutes les protections avant de débiter le travail.

S'assurer que les pièces mobiles fonctionnent correctement, qu'il n'y a pas d'éléments endommagés et que la machine fonctionne parfaitement pendant sa mise en service.

Seul le personnel compétent et autorisé est autorisé à réparer ou remplacer les pièces endommagées.

Conserver une zone de travail propre et ordonnée.

Veiller à ce que toute la zone de travail soit visible de la position de travail.

Des aires de travail et des établis encombrés sont une source potentielle de blessures.

Ne pas utiliser la machine à l'extérieur, dans des locaux très humides, en présence de liquides inflammables ou de gaz.

Positionner la machine dans une zone de travail suffisamment éclairée.

Machine interdite aux jeunes travailleurs âgés de moins de dix-huit ans.

Ne laisser personne, particulièrement les enfants ou des animaux, non autorisés dans la zone de travail, toucher les outils ou les câbles électriques et les garder éloignés de la zone de travail.

Ne jamais s'éloigner de la machine en cours de fonctionnement. Toujours couper l'alimentation secteur. Ne s'éloigner de la machine que lorsque cette dernière est complètement à l'arrêt.



Ne pas forcer l'outil, il fera un meilleur travail et sera plus sûr au régime pour lequel il est prévu.

Ne pas forcer les petits outils pour réaliser le travail correspondant à un outil plus gros.

Ne pas utiliser les outils pour des travaux pour lesquels ils ne sont pas prévus.



Ne pas endommager le câble d'alimentation électrique.

Ne jamais tirer sur le câble d'alimentation électrique pour le retirer de la prise de courant.

Maintenir le câble d'alimentation électrique éloigné des sources de chaleur, des parties grasses et/ou des bords tranchants.

Protéger le câble d'alimentation électrique contre l'humidité et tous risques éventuels de dégradations.

Vérifier périodiquement le câble d'alimentation électrique et s'il est endommagé, le faire réparer par un réparateur agréé.

L'interrupteur défectueux doit être remplacé par un service agréé.

Ne pas utiliser la machine si l'interrupteur ne commande ni l'arrêt ni la marche.



Ne pas présumer de ses forces.

Toujours garder une position stable et un bon équilibre.

Surveiller ce que l'on fait, faire preuve de bon sens et ne pas utiliser la machine en état de fatigue.

Toujours utiliser les deux mains pour faire fonctionner cette machine.

L'utilisation de tout accessoire, autre que ceux décrits dans la notice d'instructions, peut présenter un risque de blessures des personnes.

L'utilisateur est responsable de sa machine et s'assure que :

- La scie à ruban est utilisée par des personnes ayant eu connaissance des instructions et autorisées à le faire.
- Les règles de sécurité ont bien été respectées.
- Les utilisateurs ont été informés des règles de sécurité.
- Les utilisateurs ont lu et compris la notice d'instructions.
- Les responsabilités pour les opérations de maintenance et d'éventuelles réparations ont bien été assignées et observées.
- Les défauts ou dysfonctionnements ont été immédiatement notifiés à un réparateur agréé ou auprès de votre revendeur.
- La scie à ruban doit être utilisée dans les domaines d'application décrits dans cette notice.
- Toute utilisation autre que celle indiquée sur la présente notice d'instructions peut constituer un danger.
- Les protections mécaniques et/ou électriques ne doivent pas être enlevées ou shuntées.
- Aucune modification et/ou reconversion ne doit être effectuée.

SIDAMO décline toute responsabilité pour des dommages causés aux personnes, animaux ou objets par suite de non-respect des instructions et règles de sécurité contenues dans cette notice d'instructions.

3.2. PRESCRIPTIONS PARTICULIERES DE SECURITE



Prescriptions particulières de sécurité pour la scie à ruban.

Fixer la machine sur son socle (en option) ou sur un établi fixé au sol qui est suffisamment plat et non glissant, de sorte que le socle ou l'établi ait une position la plus stable possible. Ne pas utiliser si la machine n'est pas placée sur une surface plate et stable, sans obstacles et bien éclairée.

Avant utilisation, la machine doit être montée correctement dans son ensemble.

Ne pas faire fonctionner la machine lorsque les protections de sécurité sont démontées.

Monter un ruban conforme aux préconisations de la machine.

Utiliser uniquement des rubans recommandés par SIDAMO. S'assurer que le choix du ruban et la denture correspondent au matériau et à la section de la pièce à couper.

Utiliser des vitesses de coupe adéquates.

S'assurer que le ruban est correctement monté.

Vérifier la bonne tension du ruban.

Ne pas utiliser de ruban endommagé ou déformé.

Ne pas utiliser cette machine pour la coupe de matériaux de construction (béton, parpaing, pavé, pierre, etc.), de bois, de PVC ou dérivés.

Utiliser occasionnellement de l'inox avec le variateur à vitesse minimum en descente autonome (en ayant une descente progressive et correcte) et avec un ruban adéquat.

Ne pas arrêter le ruban à la main.

Ne pas toucher le ruban en mouvement.

Maintenir toujours le ruban propre.

Ne pas nettoyer le ruban lorsqu'il est en mouvement.

Le ruban peut devenir très chaud pendant le fonctionnement de la machine. Attendre le refroidissement du ruban avant le remplacement.

Maintenir toujours le bâti de la scie à ruban propre et non encombré.

Ne pas ajouter d'accessoires supplémentaires en vue d'opérations pour lesquelles ils ne sont pas conçus.

L'utilisation d'un accessoire inapproprié est synonyme de risques d'accidents.

Tenir les mains à distance des zones de coupe quand la machine est en fonctionnement.

Ne jamais maintenir les pièces à couper à la main, les bloquer soigneusement à l'aide de l'étau.

Ne pas commencer la coupe en butée contre la pièce.

Ne pas heurter le ruban sur la pièce à couper mais appliquer une pression progressive.

Lubrifier manuellement l'usinage avec une quantité de liquide de coupe suffisante.

Toujours travailler en position stable et garder l'équilibre.

Porter toujours des lunettes de protection.

Veiller à ce qu'aucune personne ne se trouve dans le passage des débris et étincelles provoqués par les coupes.

Maintenir toujours une zone de travail propre et non encombrée.

Dans tous les cas, rester concentré sur le travail.

Pour toutes les opérations présentant des risques de coupure, brûlure, pincement, happement, enroulement, écrasement notamment chargement et déchargement des pièces à couper, changement de ruban, manipulation de la pièce à couper et de l'étau, arrêter la machine et porter des gants de protection.

La précipitation fait rarement gagner du temps : le ruban chauffe, il s'émousse, il faut le réaffûter. Le travail est mal fait. Les risques d'accidents sont multipliés.

Porter une protection auditive.

Si nécessaire, porter une protection respiratoire pour réduire le risque d'inhalation de poussières dangereuses.

Garder le carter ventilateur propre et non couvert pour assurer correctement le fonctionnement de la machine.

Avant de changer une pièce à couper, un ruban et avant d'effectuer toute opération de mise en position ou enlèvement des déchets de matériau, arrêter la machine.

Déconnecter l'alimentation électrique pour toute opération plus importante (maintenance, entretien, ...).

Remplacer le fond d'étau lorsqu'il est usé.

Maintenir la machine propre et en bon état.

Enlever régulièrement les copeaux.

Pour le nettoyage, retirer les copeaux qui peuvent être coupants et chauds en portant des lunettes et des gants de protection, machine à l'arrêt et les collecter dans des bacs. Éviter une soufflette, préférer un chiffon propre et sec, une brosse, un pinceau à long manche, un crochet, un collecteur magnétique ou un aspirateur.

Ne pas immerger la machine dans l'eau, ni la laver avec un jet d'eau sous pression car risque de faire pénétrer celle-ci dans la partie électrique.

Ne pas utiliser de solvant ou de détergents agressifs pour le nettoyage.

Déconnecter la machine et vérifier que les parties mobiles sont bloquées, lors du transport de la scie à ruban.

Stocker la machine dans un endroit sec et hors de portée des enfants.



Les accidents sont généralement la conséquence de :

- Absence d'accessoires qui permettent de maintenir correctement la pièce.
- Désordre : les accessoires, s'ils existent, ne sont pas rangés et l'opérateur ne les trouvant pas, s'en passe.
- Un mode opératoire inapproprié ou dangereux.
- Une formation, un apprentissage, et/ou une expérience insuffisante des opérateurs pour l'utilisation de la machine.
- Absence des carters de protection pendant l'utilisation de la machine.
- Des vêtements non ajustés, l'absence de lunettes pour certains travaux.

3.3. PROTECTION DE L'OPERATEUR

 **Pour la sécurité de l'opérateur, veiller à ce que les parties non travaillantes soient toujours recouvertes par un carter de protection.**

Cette machine est conçue pour un seul opérateur. L'opérateur doit porter des équipements de protection individuelle adaptés :

- Lunettes de protection.
- Protection auditive.
- Chaussures de sécurité.
- Gants de protection.



L'opérateur doit porter des vêtements ajustés et si nécessaire des coiffes pour cheveux longs.

L'opérateur ne doit pas porter par exemple :

- De vêtement ample, de manches larges.
- De bracelets, de montre, d'alliance, de bijoux.
- Tout autre objet risquant de s'accrocher aux éléments mobiles de la machine.



4. DESCRIPTIF ET FONCTIONNEMENT


4.1. APPLICATION PREVUE DE LA MACHINE

La scie à ruban manuelle ou autonome modèle SR125MV est une machine conçue et réalisée uniquement pour effectuer, en usage ponctuel, des coupes dans des métaux ferreux (acier, fer, fonte) et non ferreux (cuivre, aluminium, plomb, zinc, étain, laiton, inox, etc.), profilés ou pleins, à l'aide d'un ruban rotatif sans fin adéquat.

Dans de bonnes conditions d'utilisation et de maintenance, la sécurité du fonctionnement et le travail sont garantis pour plusieurs années.

Pour ce faire, explorer la machine dans ses différentes fonctions.

 **Ne pas utiliser cette machine pour la coupe de matériaux de construction (béton, parpaing, pavé, pierre, etc.), de bois, de PVC ou dérivés.**

 **Utiliser occasionnellement de l'inox avec le variateur à vitesse minimum en descente autonome (en ayant une descente progressive et correcte) et avec un ruban adéquat.**

4.2. CARACTERISTIQUES

- Scie à ruban légère et compacte
- Descente manuelle ou autonome
- Archet en fonte aluminium
- Archet pivotant pour coupes jusqu'à 45° et 60° à gauche
- Guides ruban équipés de roulements
- Ressort de rappel d'archet
- Poignée interrupteur gâchette
- Réglage manuel de la tension de ruban
- Variateur de vitesse électronique
- Arrêt coup de poing à accrochage
- Protection du moteur par disjoncteur thermique
- Socle en option
- Livrée avec :
 - ruban 1440 x 13 x 0,6 mm (denture 8/12)
 - butée de coupe

Capacités de coupes (mm)	Rond	Carré	Rectangle (L x h)	Ouverture étau (mm)	Hauteur de travail (mm)		Dimensions ruban (mm)	Vitesses de rotation (m/min)	Alimentation	Puissance moteur (kW)	Poids (kg)		Dimensions (P x H x l) (mm)	
					sans socle	avec socle					sans socle	avec socle		
													sans socle	
90°	120	120	120 x 120	130	100	1440 x 13 x 0,6	23 : 75	230 V monophasé	0,3	23	820 x 620 x 470			
45° G	77	77	77 x 120		820					27,4	820 x 1340 x 470			
60° G	40	40	40 x 65											

4.3. DESCRIPTIF MACHINE

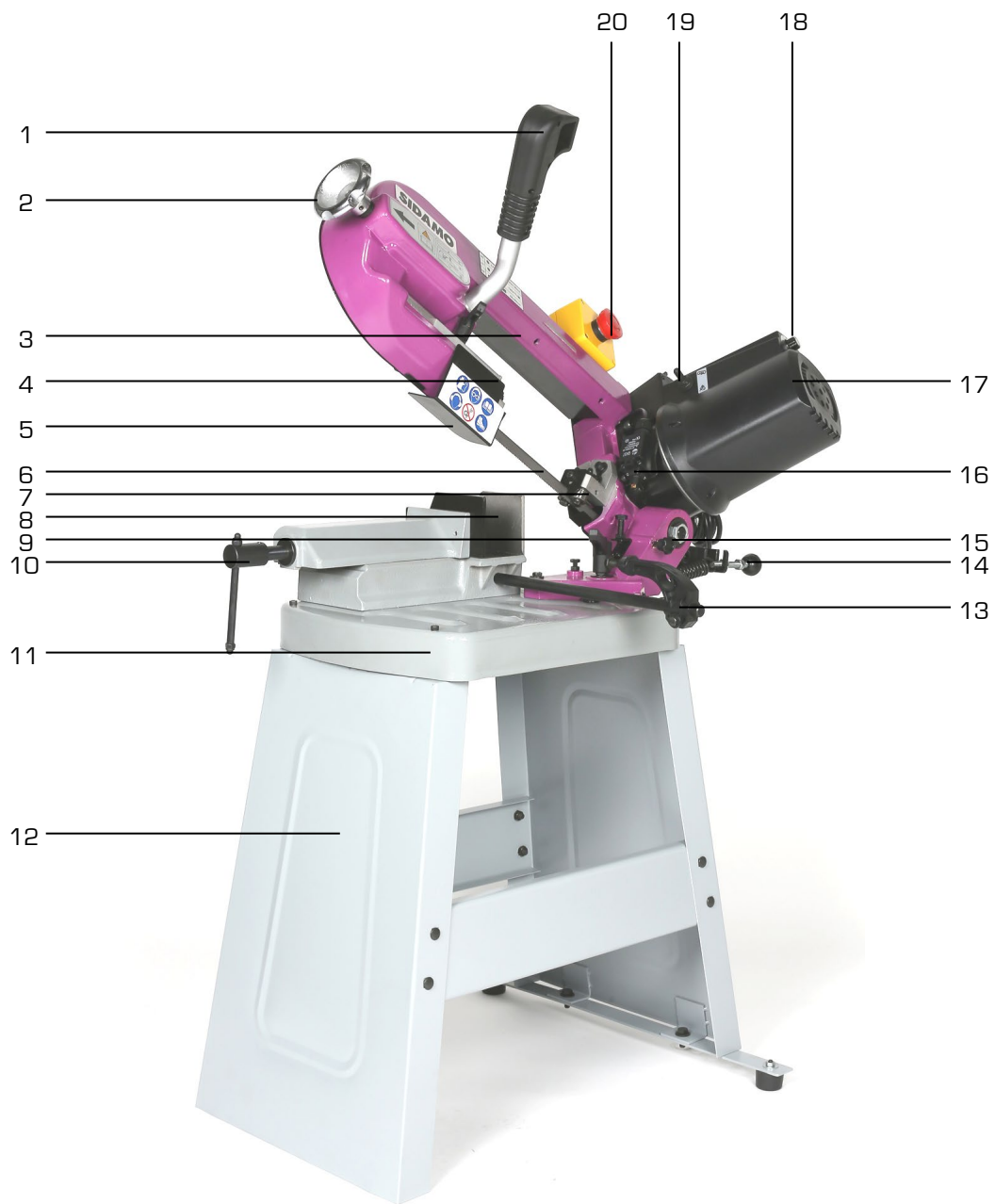


Figure 1

- | | |
|--|--|
| <ul style="list-style-type: none"> 1. Poignée gâchette fixe 2. Volant de tension de ruban 3. Archet 4. Guide ruban avant réglable avec poignée à serrage rapide 5. Protection ruban 6. Ruban 7. Guide ruban arrière fixe 8. Etau 9. Poignée à serrage rapide angle de coupe 10. Manivelle d'étau | <ul style="list-style-type: none"> 11. Base 12. Socle (en option) 13. Butée de coupe 14. Ressort de rappel d'archet 15. Poignée de blocage d'archet 16. Capteur de fin de coupe 17. Capot moteur 18. Variateur de vitesse 19. Commutateur de descente « MANUELLE / AUTONOME » 20. Arrêt coup de poing à accrochage |
|--|--|

5. INSTALLATION



Les interventions décrites ci-dessous doivent être exécutées par du personnel qualifié et autorisé.

5.1. ○○○ CONDITIONNEMENT

La scie à ruban et son socle (en option) sont conditionnés dans un emballage en carton, facilitant la manutention et le stockage.

Lors du déballage, sortir chaque élément de la scie à ruban et du socle (en option), vérifier l'état général puis procéder à l'assemblage.

L'archet de la scie à ruban est bloqué à l'aide d'une poignée de blocage d'archet (15 fig.1) en position basse à des fins de transport. Pour déplacer l'archet vers le haut, tirer tout simplement la poignée de blocage d'archet.

Vérifier la propreté de la machine. La machine est livrée avec les parties rectifiées recouvertes d'une huile protectrice anti-rouille.

Si le produit ne vous semble pas correct ou si des éléments sont cassés ou manquants, contacter votre vendeur.

Conserver la notice d'instructions pour y faire référence ultérieurement.



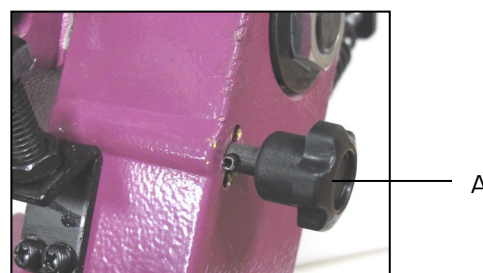
Un petit sac anti-humidité peut se trouver dans l'emballage. Ne pas le laisser à la portée des enfants et le jeter.

5.2. ○○○ MANUTENTION ET TRANSPORT



Compte tenu du poids (27,4 kg) et des dimensions de la machine, la manutention et la mise en place peuvent s'effectuer avec deux personnes.

Pour transporter la scie à ruban, toujours bloquer l'archet en position basse à l'aide de la poignée de blocage d'archet (A) prévue à cet effet.



5.3. ○○○ INSTALLATION DE LA MACHINE



Environnement de l'installation :

- Tension d'alimentation électrique conforme aux caractéristiques de la machine.
- Température ambiante comprise entre +5°C et +35°C.
- Humidité relative de l'air ne dépassant pas 90%.
- Ventilation du lieu d'installation suffisante.
- Zone de travail suffisamment éclairée pour un travail en toute sécurité : l'éclairage doit être de 300 LUX.

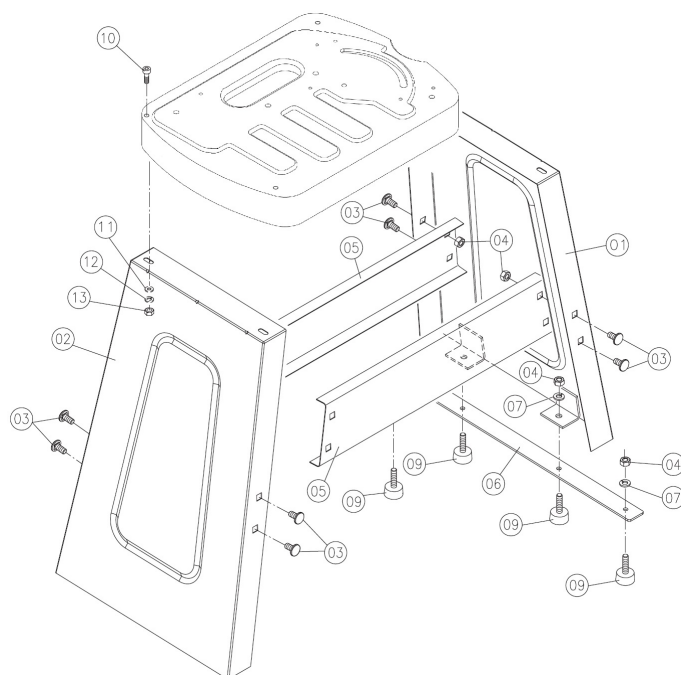
Tenir compte de l'emplacement de la machine dans la pièce, celui-ci doit favoriser les déplacements et les mouvements. Respecter une distance de 800 mm minimum entre l'arrière de la machine et le mur.

Avant l'installation, monter entièrement le socle (en option). Fixer correctement les 4 patins pour avoir la meilleure stabilité possible.

Positionner le socle (en option) ou l'établi sur un sol suffisamment plat et non glissant, de sorte qu'il ait une position la plus stable possible.

Positionner avec précaution la scie à ruban sur son socle (en option) ou sur un établi et la fixer. Vérifier si la scie à ruban est de niveau.

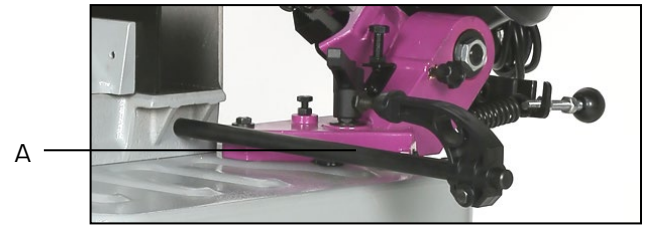
Veiller à ce qu'aucune personne ne se trouve dans le passage des débris et étincelles provoqués par les coupes.



5.4. ○○○ MONTAGE

Butée de coupe

- Visser la partie filetée de la butée de coupe (A) dans son siège, puis la bloquer.



5.5. ○○○ RACCORDEMENT ELECTRIQUE



Les opérations électriques doivent être effectuées par du personnel qualifié et habilité aux travaux électriques basse tension.



PRESENCE ELECTRIQUE

S'assurer que la tension d'alimentation de l'installation correspond à celle de la machine.

Effectuer le branchement au moyen du câble d'alimentation.

Pour le branchement, la prise doit être conforme aux normes « EN 60309-1 ».

Vérifier que la prise de courant de l'installation est compatible avec la fiche de la machine.

Contrôler que l'installation électrique sur laquelle la machine sera branchée est bien reliée à la terre conformément aux normes de sécurité en vigueur.

Nous rappelons à l'utilisateur qu'il doit toujours y avoir, en amont de l'installation électrique, une protection magnétothermique sauvegardant tous les conducteurs contre les courts-circuits et contre les surcharges.

Cette protection doit toujours être choisie sur la base des caractéristiques électriques de la machine, spécifiées sur la plaque signalétique :

- Tension : 230 V monophasé
- Fréquence : 50 Hz
- Intensité : 1,8 A
- Puissance moteur : 0,3 kW



L'usage de la machine avec un câble endommagé est rigoureusement interdit. Vérifier régulièrement l'état du câble d'alimentation, des interrupteurs et du passe-câble.



Utiliser un enrouleur de câble de section et de longueur conformément à la puissance de la machine, et le dérouler entièrement.

Les branchements d'accouplement électrique et les rallonges doivent être protégés des éclaboussures, et sur des surfaces sèches.



Ne pas retirer la fiche de la prise de courant en tirant sur le fil, tirer uniquement sur la fiche.



Vérifier le sens de défilement du ruban (un pictogramme de sens de défilement du ruban est présent sur la machine). La garantie ne comprend pas les dommages dus à une mauvaise connexion.

5.6. ○○○ ESSAI ET EXAMEN INITIAL AVANT LA PREMIERE UTILISATION

- Vérifier que la scie à ruban est bien fixée à sa base, la base fixée avec le socle (en option) ou l'établi et le socle (en option) ou l'établi positionné sur un sol suffisamment plat et non glissant, de sorte qu'il ait une position la plus stable possible.
- Vérifier que les pièces mobiles fonctionnent correctement, qu'il n'y a pas d'éléments endommagés.
- Vérifier que les protections sont présentes, intactes et en bon état de fonctionnement.
- Vérifier l'état du ruban.
- Vérifier la descente de l'archet, le carter ruban, la rotation de l'archet.
- Vérifier que la machine fonctionne parfaitement à vide.

6. RUBAN



**Ne jamais installer de ruban abîmé.
Vérifier la propreté du ruban.
Monter un ruban conforme aux préconisations d'utilisation de la machine.**



Remplacer le ruban lorsque les dents sont usées ou cassées afin d'éviter les vibrations supplémentaires ainsi que les coupes imprécises.



Le ruban peut devenir très chaud pendant le fonctionnement de la machine. Attendre le refroidissement du ruban avant le remplacement.



**N'utiliser que des rubans SIDAMO conformes à celui d'origine : 1440 x 13 x 0,6 mm.
Toujours utiliser des rubans de 0,6 mm d'épaisseur.**



Port de gants de protection obligatoire.

6.1. PRECONISATIONS DU RUBAN

A. Classification des matériaux

Les différents paramètres tels que la dureté du matériau, la forme et l'épaisseur de la pièce à couper, le choix du ruban, la vitesse de coupe et la vitesse de descente d'archet doivent être réunis pour obtenir une qualité de coupe optimum.

B. Choix du ruban

Les rubans diffèrent essentiellement dans les caractéristiques de construction telles que la forme et l'angle des dents, la denture et l'avoyage.

Afin d'optimiser les coupes, adapter la denture* du ruban en rapport avec l'épaisseur de la pièce.

En règle générale, pour le choix entre deux dentures, la plus fine entraînera une longévité plus importante du ruban.

Pour une coupe en paquet de plusieurs pièces de même forme et dimension :

1. Déterminer la denture pour une seule pièce.
2. Choisir une denture plus importante pour la coupe en paquets.

Denture (= pas) : nombre de dents par pouce (1 pouce = 25,4 mm) (préconisation indicative, se rapprocher du fabricant de rubans)

C. Vitesse de coupe et d'avance

La vitesse de coupe (m/min) et la vitesse d'avance (cm²/min = distance parcourue par les dents pendant l'évacuation des copeaux) sont limitées par le dégagement de chaleur à proximité des pointes des dents :

- La vitesse de coupe dépend de la résistance du matériau ($R = N/mm^2$), de sa dureté (HRC) et des dimensions de la section la plus élevée.
- Une vitesse d'avance trop élevée (ou descente d'archet) tend à provoquer que le ruban dévie du tracé de coupe idéal, produisant des coupes non rectilignes au niveau vertical et horizontal.

De différents problèmes peuvent être résolus plus facilement si l'opérateur connaît bien ces spécifications.

	Section des pleins (S) (mm)	Denture
	Pleins	14 / 18
	5 à 10	10 / 14
	10 à 15	8 / 12
	15 à 20	6 / 10
	20 à 25	5 / 8
	25 à 50	4 / 6
	50 à 75	3 / 4
	75 à 100	2 / 3
150 à 200		

	Épaisseur des profilés (E) (mm)	Denture
	Tubes et profilés	14 / 18
	1 à 2	10 / 14
	2 à 3	8 / 12
	3 à 4	6 / 10
	4 à 5	5 / 8
	5 à 7	4 / 6
	7 à 15	3 / 4
	15 à 25	2 / 3
30 à 50		

D. Conseil d'utilisation du ruban

- La coupe est plus précise si les guides ruban sont près de la pièce à scier.
- Lorsque le ruban vient d'être remplacé, réduire l'avance d'environ 20% pendant les premières coupes (temps de rodage correspondant à une surface de coupe d'environ 300 à 1000 cm²), puis augmenter progressivement l'avance jusqu'à celle recommandée.
- La lubrification est indispensable pour la plupart des métaux. Pour l'aluminium et ses alliages, elle permet de dégager les copeaux de la denture de façon à obtenir un meilleur état de surface de coupe. La fonte, le laiton et d'autres matériaux non métalliques (plastique, graphite, etc.) n'exigent pas de lubrifiant.
- La forme des copeaux renseigne sur la pression de coupe et les conditions de coupe :



Des copeaux très fins ou poudreux indiquent une avance insuffisante.



L'enroulement modéré des copeaux indique des conditions de coupe correctes.




De gros copeaux à enroulement très serré ou présentant des nuances bleutées signalent une avance trop élevée.

6.2. MONTAGE/ DEMONTAGE DU RUBAN



Déconnecter l'alimentation électrique de la machine avant de réaliser cette opération.

Principe

1. Relever complètement l'archet [3 fig.1].
2. Enlever la protection guide ruban [5 fig.1].
3. Enlever le carter d'accès au ruban en dévissant les vis situées à chaque extrémité.
4.  Détendre le ruban au moyen du volant de tension [2 fig.1] avec précaution (risque de retour du ruban).
5. Retirer le ruban défectueux des poulies avec précaution.
6. Nettoyer les guides ruban [4 et 7 fig.1] et les poulies (à l'aide d'une soufflette) de façon à éliminer l'amalgame de copeaux (principale cause des faux équilibrages de coupes).
7. Placer le nouveau ruban, en faisant attention à la position de la denture, en le positionnant d'abord dans les guides ruban et ensuite sur les poulies.
8. Vérifier que le dos du ruban (partie non coupante) repose bien au fond des guides ruban.
9. Effectuer une tension légère du ruban au moyen du volant [2 fig.1], en s'assurant que le ruban est parfaitement mis sur les poulies.
10. Remonter le carter amovible du ruban.
11. Remonter la protection du guide ruban [5 fig.1].
12. Effectuer la tension du ruban.
13. Mettre en fonctionnement la scie à ruban.
14. Laisser fonctionner à vide pendant 5 minutes.
15. Retendre le ruban, si nécessaire.

 **Détendre le ruban en fin de journée.**

Afin d'obtenir une excellente finition de coupe et une grande longévité du ruban, il est impératif de choisir la denture du ruban, d'adapter la vitesse de descente de l'archet et la vitesse du moteur en fonction du profil de la pièce à couper.



Ne pas utiliser de rubans dont les dimensions sont différentes de celles indiquées.



S'assurer de la bonne direction des dents du ruban lors du montage.



7. UTILISATION



Respecter les prescriptions particulières de sécurité pour la scie à ruban (paragraphe 3.2).



Avant toute mise en fonctionnement, se familiariser avec les dispositifs de commandes.



Port des équipements de protection individuelle adaptés obligatoire.

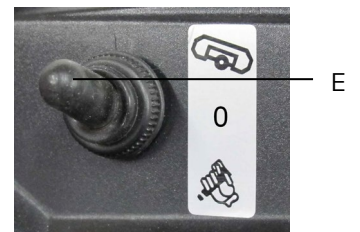
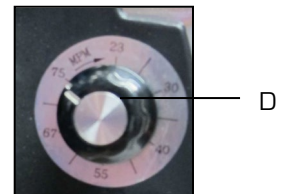
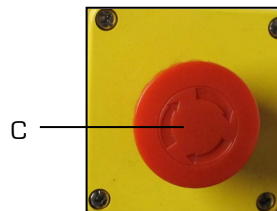
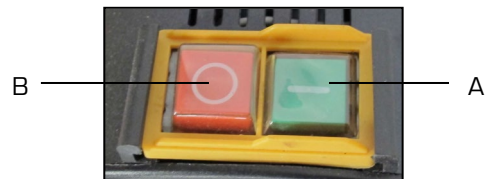


Avant toute opération de maintenance ou d'entretien, déconnecter la machine.

7.1. ○○○ DISPOSITIFS DE COMMANDES

A. Éléments de commandes

- A. Interrupteur vert « I » de mise en fonctionnement de la rotation du ruban
- B. Interrupteur rouge « O » d'arrêt de la rotation du ruban
- C. Arrêt général de la scie avec l'arrêt coup de poing à accrochage
- D. Variateur de vitesse :
 - 23 m/min (petite vitesse adaptée pour les pleins ou matériaux durs)
 - 75 m/min (grande vitesse adaptée pour les profilés et tubes de faibles épaisseurs)
- E. Commutateur de descente « MANUELLE / O / AUTONOME »
- F. Capteur de fin de coupe



B. Poignée de commande avec interrupteur à gâchette

- La poignée de commande (H) permet de descendre et de relever l'archet pendant la procédure de coupe. Elle est composée d'un interrupteur à gâchette (G). L'interrupteur de commande à gâchette permet d'actionner la rotation du ruban.



7.2. REGLAGES

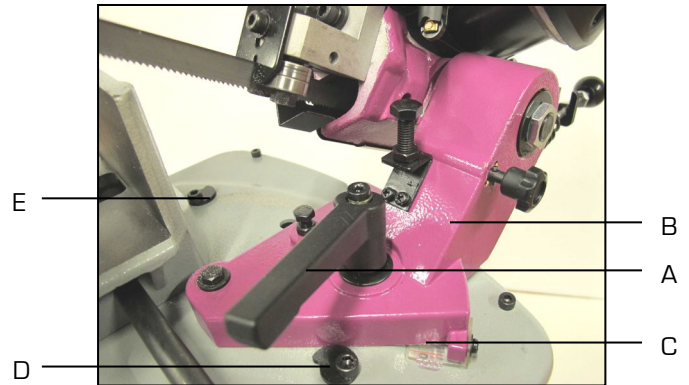


Déconnecter l'alimentation électrique de la machine avant de réaliser ces opérations.

A. Coupes d'angles

La scie à ruban permet d'exécuter des coupes à 0°, 45° Gauche, 60° Gauche et des angles intermédiaires :

1. Desserrer la poignée (A) en tournant dans le sens contraire des aiguilles d'une montre (presser avec le pouce tout en tirant vers le haut contre la tension de ressort pour desserrer la poignée).
2. Tourner le support d'archet (B) et se mettre à la position angulaire souhaitée à l'aide du repère (C) (des butées d'angles sont situées à 90° (D) et à 45° Gauche (E)).
3. Resserrer la poignée (A).



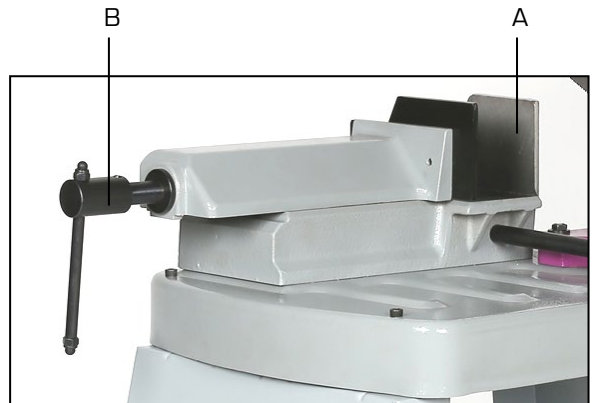
Bloquer fermement la poignée afin d'éviter que l'archet ne change de position pendant la coupe.

B. Groupe étau

La scie à ruban est équipée d'un étau :

1. Placer la pièce à couper contre le mors d'étau arrière fixe (A).
2. Serrer entièrement l'étau en utilisant la manivelle (B).

Ouverture de l'étau : 130 mm maxi.



Avant d'effectuer une coupe, s'assurer que la pièce à couper est solidement bloquée dans l'étau, afin d'éviter qu'elle ne change de position pendant la coupe.



Ne pas positionner des pièces à couper sur le groupe étau :

- Pendant la coupe.
- Alors qu'une pièce est déjà introduite dans l'étau.

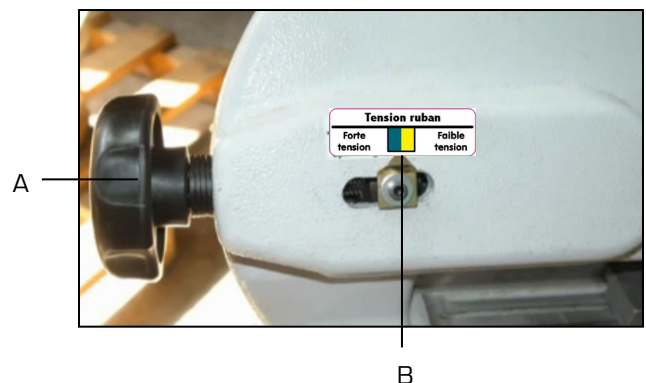
C. Tension du ruban

Avant de mettre en fonctionnement la scie, le ruban doit avoir une tension suffisante pour réaliser les coupes dans de bonnes conditions :

1. Tourner le volant de tension de ruban (A).
2. Vérifier le réglage de la tension du ruban à l'aide du témoin (B).



Détendre le ruban en fin de journée.

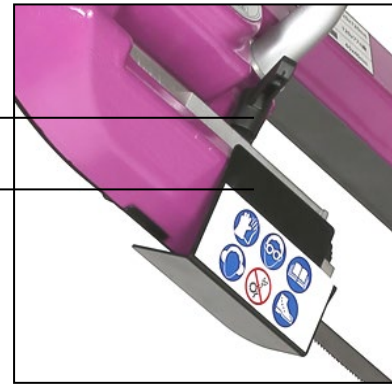


Utiliser des rubans d'origine pour garantir une tension de ruban correcte.

D. Guide ruban avant mobile

Afin d'obtenir une coupe optimale et un travail en toute sécurité, régler le guide ruban avant mobile (4 fig.1) le plus près possible de la pièce à couper :

1. Desserrer la poignée (A) située sur le guide en tournant dans le sens contraire des aiguilles d'une montre (presser avec le pouce tout en tirant vers le haut contre la tension de ressort pour desserrer la poignée).
2. Coulisser le guide (B) au plus près de la pièce, de façon à ne pas gêner le sciage en fin de coupe.
3. Resserrer la poignée (A).



Effectuer ce réglage à chaque changement de dimensions de la pièce.

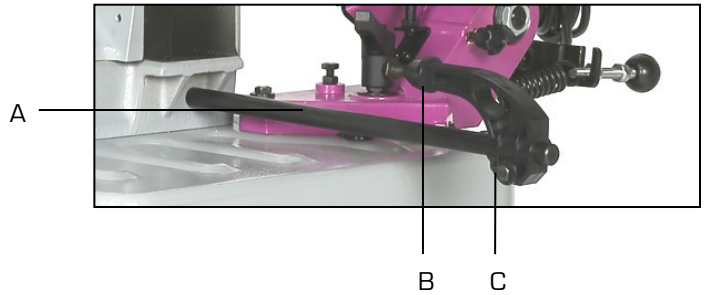


Pour les coupes en angles, veiller à régler le guide ruban avant afin qu'il ne touche pas à la base de l'étau en fin de coupe.

E. Butée de coupe

La longueur de la pièce à couper peut être réglée au moyen de la butée de coupe :

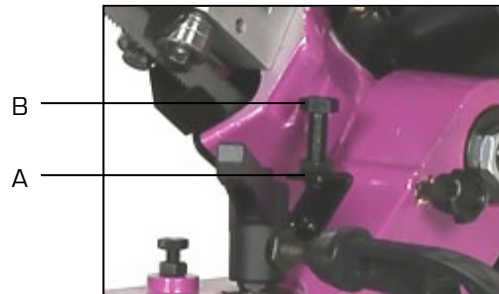
1. Choisir la longueur de coupe désirée avec la barre (A).
2. Poser la pièce à couper dans l'étau de façon que son extrémité touche la came de butée (B), puis serrer la vis de réglage (C).
3. Bloquer la pièce à couper dans l'étau.
4. Vérifier la longueur de la pièce.



F. Course de descente d'archet

Il est possible de régler la course de descente d'archet à l'aide de la butée de profondeur :

1. Desserrer le contre-écrou (A).
2. Serrer ou desserrer, selon nécessité, la vis de butée (B).
3. Resserrer ensuite le contre-écrou (A).

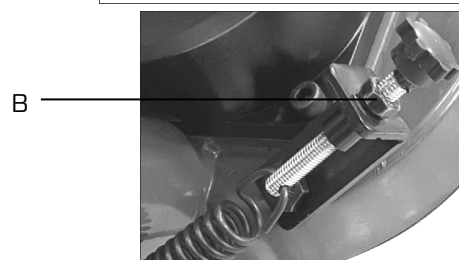
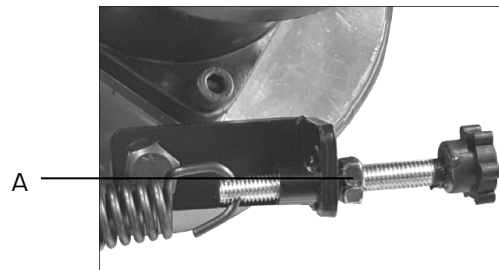


La vis de butée (B) ne doit pas être serrée trop enfoncée, car, dans ce cas, le ruban découperait le fond d'étau. Veiller à ce que la vis de butée soit toujours à la bonne hauteur avant de mettre la machine en fonctionnement.

G. Ressort de rappel

La scie à ruban possède un ressort de rappel d'archet (14 fig.1) avec deux positions pour une descente manuelle ou autonome :

- Pour la position « DESCENTE MANUELLE », mettre l'écrou en position A (tourner l'écrou dans le sens horaire d'une montre).
- Pour la position « DESCENTE AUTONOME », mettre l'écrou en position B (tourner l'écrou dans le sens anti-horaire d'une montre) (position d'origine).



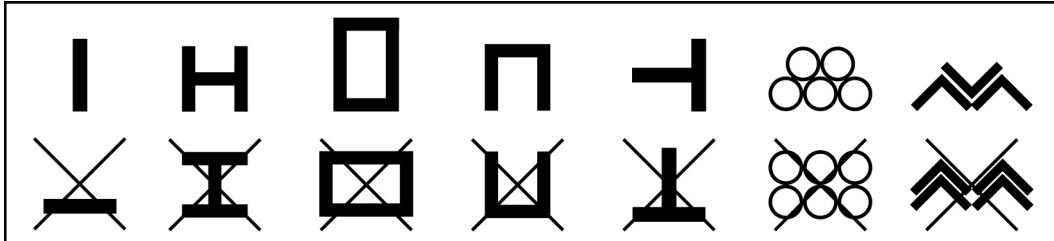
7.3. ○○○ PLACEMENT DES PIÈCES DANS L'ÉTAU



Ne jamais tenir les pièces à couper à la main.

Afin de garantir des coupes précises, un rendement optimum et une longévité accrue du ruban, les figures ci-dessous montrent les conseils de serrage des pièces dans l'étau en fonction de leur forme (lors de coupes droites à 0°).

Les pièces à couper doivent être placées directement entre les mâchoires sans interposer d'autres objets.



7.4. ○○○ PROCEDURE DE COUPE



Port des équipements de protection individuelle adaptés obligatoire.



Toutes les opérations concernant la procédure de coupe doivent être exécutées lorsque l'archet de la machine se trouve en position de repos et le ruban arrêté.



Tenir les mains à distance des zones de coupe quand la machine est en fonctionnement. Avant d'effectuer toute opération de mise en position de la pièce ou enlèvement des déchets de coupe, arrêter la machine.



Toujours utiliser l'étau : les pièces soumises à la coupe doivent être parfaitement bloquées par l'étau pour éviter toute projection.



Lubrifier manuellement l'usinage avec une quantité de liquide de coupe suffisante.



Lors de l'utilisation, risque de projection d'étincelles ou de débris de métal chaud.



Ne pas exercer une pression excessive sur l'outil. La performance d'usinage n'est pas améliorée par une grande pression sur l'outil, mais la durée de vie de l'outil et de la machine sera réduite.

A. Instruction de coupe

1. Mettre l'archet (3 fig.1) à l'angle de coupe désiré.
2. Régler la butée de profondeur.
3. Vérifier la bonne tension du ruban (2 fig.1).
4. Régler le guide ruban avant mobile (4 fig.1).
5. Ouvrir l'étau suffisamment (8 fig.1).
6. Introduire la pièce à couper dans l'étau à la longueur souhaitée (vérifier son positionnement).
7. Bloquer la pièce à l'aide de la manivelle d'étau (10 fig.1).
8. Déverrouiller l'arrêt coup de poing à accrochage (20 fig.1).
9. Sélectionner le mode de descente à l'aide du commutateur « MANUELLE / AUTONOME » (19 fig.1) :

B. Fonctionnement du cycle

- Mode « DESCENTE MANUELLE » :
 1. Mettre le ressort de rappel d'archet en position « DESCENTE MANUELLE ».
 2. Appuyer sur l'interrupteur vert « I ».
 3. Saisir la poignée de commande (1 fig.1) et appuyer sur l'interrupteur à gâchette, ce qui entraînera la rotation du ruban.
 4. Faire varier la vitesse du ruban jusqu'à la valeur désirée à l'aide du variateur (18 fig.1).
 5. Descendre l'archet lentement vers la pièce à couper en effectuant une pression constante et correcte, éviter tout contact brusque.
 6. Un capteur de fin de coupe (16 fig.1) arrête la rotation du ruban une fois la coupe terminée.
 7. Relever l'archet avec précaution.
 8. Dégager la pièce coupée.
- Mode « DESCENTE AUTONOME » :
 1. Mettre le ressort de rappel d'archet en position « DESCENTE AUTONOME ».
 2. Appuyer sur l'interrupteur vert « I ».
 3. Faire varier la vitesse du ruban jusqu'à la valeur désirée à l'aide du variateur (18 fig.1).
 4. Descendre l'archet lentement vers la pièce à couper.
 5. Laisser le ruban (6 fig.1) couper la pièce.
 6. Un capteur de fin de coupe (16 fig.1) arrête la rotation du ruban une fois la coupe terminée.
 7. Relever l'archet avec précaution.
 8. Dégager la pièce coupée.

C. Arrêt de défilement du ruban

- Appuyer sur l'interrupteur rouge « O ».
- Appuyer sur l'arrêt coup de poing à accrochage (20 fig.1).
- Relâcher l'interrupteur à gâchette de la poignée de commande (1 fig.1) (mode « MANUELLE »).



Détendre le ruban en fin de journée.

7.5. INCIDENTS DE FONCTIONNEMENT

A. Blocage du ruban dans la pièce



Port de gants de protection obligatoire.

1. Appuyer immédiatement sur l'arrêt coup de poing à accrochage (20 fig.1).
2. Relever l'archet avec précaution (3 fig.1).
3. Ouvrir l'étau avec précaution (8 fig.1).
4. Dégager la pièce avec précaution.
5. Vérifier si le ruban n'est pas détérioré.



Remplacer le ruban s'il est détérioré (dents cassées par exemple).

B. Redémarrage d'un cycle suite à un arrêt coup de poing à accrochage

1. Déverrouiller l'arrêt coup de poing à accrochage (20 fig.1).
2. Relever l'archet (3 fig.1).
3. Appuyer sur l'interrupteur vert « I ».

C. Coupure électrique

1. Relever l'archet (3 fig.1).
2. Appuyer sur l'interrupteur vert « I ».



La machine est équipée d'une installation électrique à très basse tension (24 V TBT) avec un dispositif à manque de tension (empêchant tout redémarrage intempestif).

7.6. DEFANTS ET REMEDES

Défaut	Remède
Usure prématurée :	<input type="radio"/> <input type="radio"/> <input type="radio"/> Réduire la vitesse.
	<input type="radio"/> <input type="radio"/> <input type="radio"/> Augmenter la pression de l'archet pour garder les dents au contact du matériau.
	<input type="radio"/> <input type="radio"/> <input type="radio"/> Utiliser un lubrifiant adapté au matériau à couper.
	<input type="radio"/> <input type="radio"/> <input type="radio"/> Arroser la coupe en excès pour les aciers doux, extra doux et non ferreux.
	<input type="radio"/> <input type="radio"/> <input type="radio"/> Vérifier le montage du ruban dans le bon sens.
Vibrations du ruban pendant la coupe :	<input type="radio"/> <input type="radio"/> <input type="radio"/> Augmenter ou diminuer la vitesse du ruban.
	<input type="radio"/> <input type="radio"/> <input type="radio"/> Augmenter la pression.
	<input type="radio"/> <input type="radio"/> <input type="radio"/> Augmenter la tension du ruban.
	<input type="radio"/> <input type="radio"/> <input type="radio"/> Utiliser un pas plus fin.
	<input type="radio"/> <input type="radio"/> <input type="radio"/> Maintenir la pièce plus fermement.
Arrachement de dents :	<input type="radio"/> <input type="radio"/> <input type="radio"/> Utiliser un pas plus fin (pour les épaisseurs fines) ou augmenter le pas dans les autres cas.
	<input type="radio"/> <input type="radio"/> <input type="radio"/> Réduire la pression.
	<input type="radio"/> <input type="radio"/> <input type="radio"/> Maintenir la pièce plus fermement.
Etat de surface insuffisant :	<input type="radio"/> <input type="radio"/> <input type="radio"/> Réduire l'avance.
	<input type="radio"/> <input type="radio"/> <input type="radio"/> Augmenter la vitesse de coupe.
	<input type="radio"/> <input type="radio"/> <input type="radio"/> Réduire la pression.
	<input type="radio"/> <input type="radio"/> <input type="radio"/> Utiliser un pas plus fin.
Faces obtenues convexes ou concaves ou chasse du ruban :	<input type="radio"/> <input type="radio"/> <input type="radio"/> Lubrifier la coupe.
	<input type="radio"/> <input type="radio"/> <input type="radio"/> Réduire l'avance.
	<input type="radio"/> <input type="radio"/> <input type="radio"/> Augmenter la tension du ruban.
	<input type="radio"/> <input type="radio"/> <input type="radio"/> Utiliser un pas de ruban plus grand.
	<input type="radio"/> <input type="radio"/> <input type="radio"/> Ajuster le guide ruban mobile au plus près de la pièce.
Rupture prématurée du ruban :	<input type="radio"/> <input type="radio"/> <input type="radio"/> Régler le jeu des guides ruban au plus près du ruban.
	<input type="radio"/> <input type="radio"/> <input type="radio"/> Réduire la pression.
	<input type="radio"/> <input type="radio"/> <input type="radio"/> Réduire la vitesse.
	<input type="radio"/> <input type="radio"/> <input type="radio"/> Réduire la pression.
	<input type="radio"/> <input type="radio"/> <input type="radio"/> Diminuer la tension du ruban.
	<input type="radio"/> <input type="radio"/> <input type="radio"/> Vérifier l'état de surface des poulies ruban.
	<input type="radio"/> <input type="radio"/> <input type="radio"/> Ajuster le guide ruban mobile au plus près de la pièce.
Bourrage du copeau dans la dent :	<input type="radio"/> <input type="radio"/> <input type="radio"/> Lubrifier la coupe.
	<input type="radio"/> <input type="radio"/> <input type="radio"/> Utiliser un pas plus grand.
	<input type="radio"/> <input type="radio"/> <input type="radio"/> Diminuer la descente de l'archet.
	<input type="radio"/> <input type="radio"/> <input type="radio"/> Augmenter la vitesse de coupe.
Mauvais contact du ruban avec les guides :	<input type="radio"/> <input type="radio"/> <input type="radio"/> Lubrifier la coupe.
	<input type="radio"/> <input type="radio"/> <input type="radio"/> Vérifier l'alignement des poulies ruban.
Débit de sciage insuffisant :	<input type="radio"/> <input type="radio"/> <input type="radio"/> Vérifier l'usure des guides ruban et éventuellement les changer.
	<input type="radio"/> <input type="radio"/> <input type="radio"/> Augmenter la vitesse de coupe.
	<input type="radio"/> <input type="radio"/> <input type="radio"/> Utiliser un pas plus grand.
	<input type="radio"/> <input type="radio"/> <input type="radio"/> Augmenter la pression.
Disparition prématurée de la voie du ruban :	<input type="radio"/> <input type="radio"/> <input type="radio"/> Lubrifier la coupe.
	<input type="radio"/> <input type="radio"/> <input type="radio"/> Ruban trop large pour le rayon à couper.
	<input type="radio"/> <input type="radio"/> <input type="radio"/> Réduire la vitesse de coupe.

8. MAINTENANCE



Avant toute opération de maintenance ou d'entretien, déconnecter la machine.

Porter des gants et des lunettes de protection, et utiliser un chiffon propre et sec, une brosse, un pinceau à long manche, un crochet, un collecteur magnétique ou un aspirateur pour toutes les opérations de nettoyage (particulièrement l'élimination des copeaux qui peuvent être coupants et chauds).



Ne pas utiliser de soufflette pour éliminer les copeaux d'usinage.

Ne pas utiliser de solvant ou de détergents agressifs pour le nettoyage.

Ne pas immerger la machine dans l'eau, ni la laver avec un jet d'eau.



Les copeaux sont souvent très pointus et chauds. Ne pas les toucher à mains nues.

Pour maintenir l'efficacité de la machine et ses composants, il est nécessaire de procéder à l'entretien de la machine.

Trouver ci-après les plus importantes interventions de maintenance que l'on peut classer selon leur fréquence en interventions quotidiennes, hebdomadaires, mensuelles et semestrielles.

Le non-respect des tâches prescrites entraîne une usure prématurée et diminue les performances de la machine.



8.1. MAINTENANCE QUOTIDIENNE

- Nettoyer normalement la machine pour enlever les copeaux qui s'y sont accumulés (les collecter dans des bacs).
- Contrôler si la grille d'aération du moteur est libre.
- Contrôler si le ruban n'est pas usé et/ou la denture cassée.
- Relever entièrement l'archet et laisser légèrement suspendre le ruban pour éviter toute contrainte inutile.
- Vérifier si les carters de protection, les dispositifs de sécurité et d'arrêt fonctionnent correctement.

8.2. MAINTENANCE HEBDOMADAIRE

- Nettoyer à fond la machine pour enlever notamment les copeaux du réservoir liquide de coupe (les collecter dans des bacs).
- Nettoyer les guides ruban (patins et orifice de sortie du liquide de coupe).
- Nettoyer les logements des poulies de ruban et les surfaces de glissement du ruban sur les poulies.
- Contrôler le serrage des vis.

8.3. MAINTENANCE MENSUELLE

- Vérifier si la vis de la poulie moteur est bien serrée.
- Vérifier si les éléments des guides ruban fonctionnent bien.
- Vérifier si les vis du moteur et des carters de protection sont bien serrés.
- Contrôler et remplacer si nécessaire le câble d'alimentation électrique.

8.4. MAINTENANCE SEMESTRIELLE

- Test de continuité du circuit de protection équipotentielle.

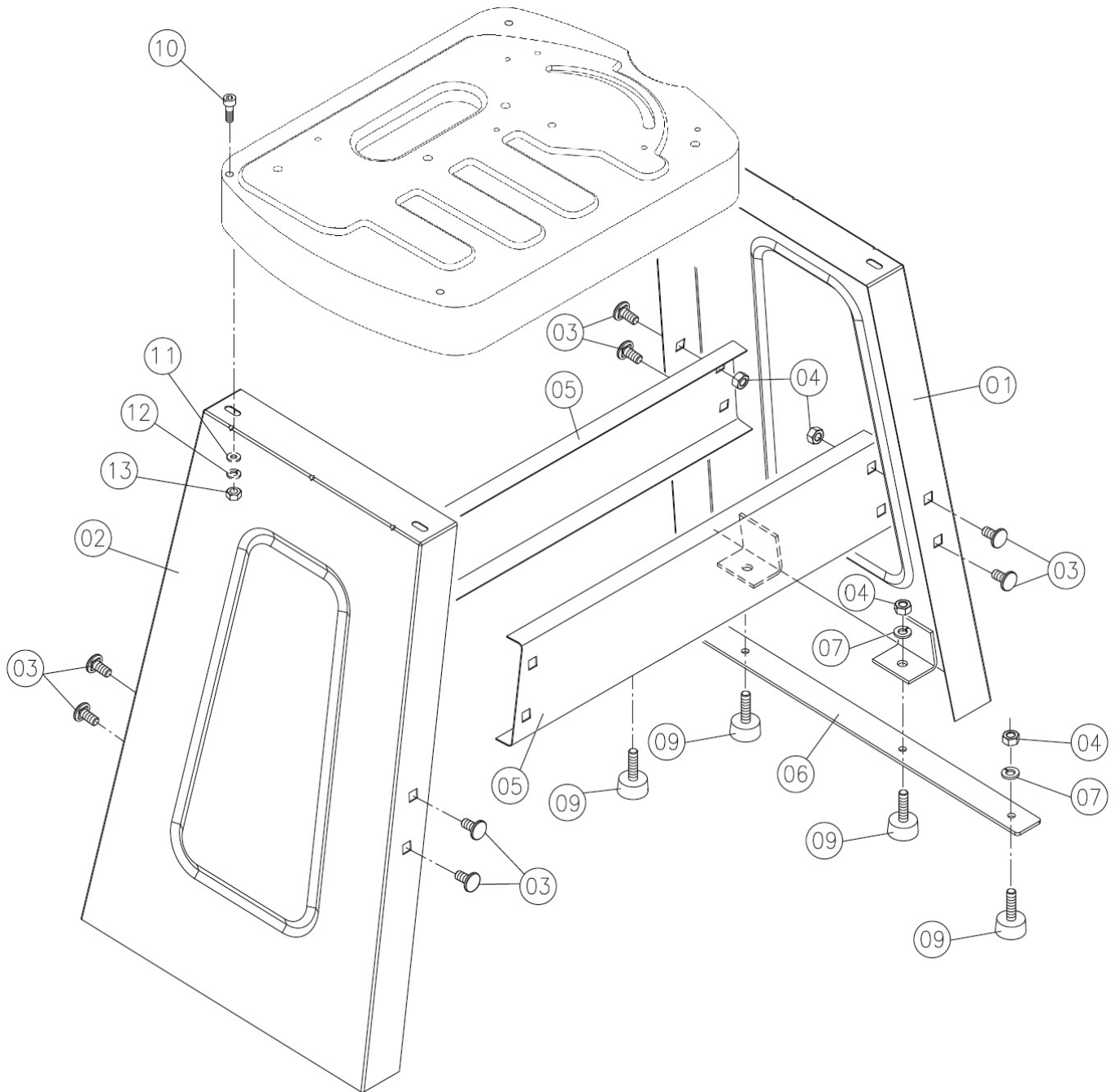
8.5. MISE HORS SERVICE DE LA MACHINE

Si la scie à ruban manuelle ne doit pas être utilisée pendant une période prolongée, il est recommandé de procéder comme suit :

1. Débrancher la fiche du réseau d'alimentation.
2. Desserrer le ruban.
3. Nettoyer et lubrifier la machine avec précaution.
4. Couvrir la machine si nécessaire.

9. VUES ECLATEES

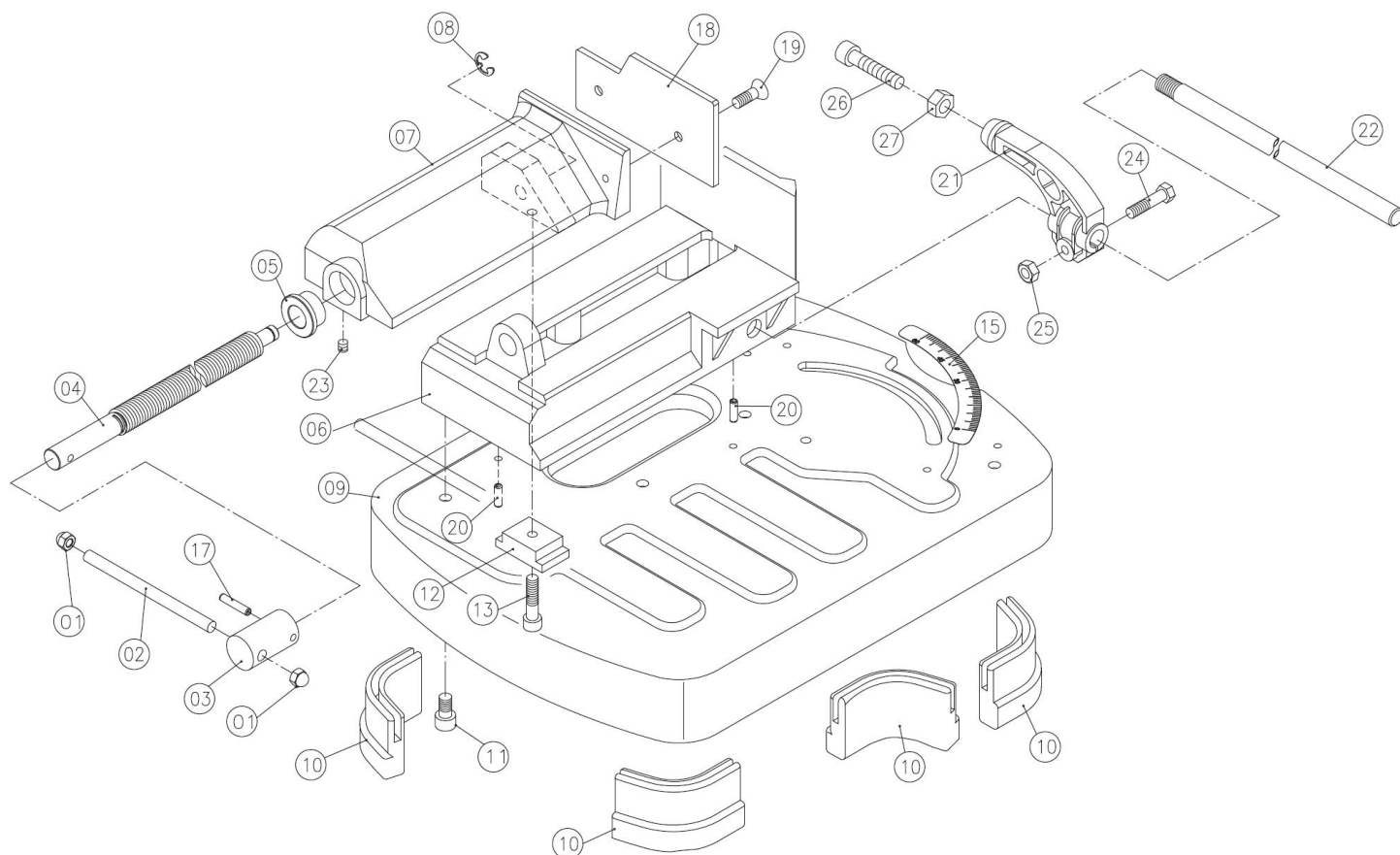
VUE ECLATEE SOCLE SR125MV (VUE 01) (en option)



NOMENCLATURE VUE ECLATEE SOCLE SR125MV (VUE 01)

Repère	Désignation	Quantité
01	Panneau droit	1
02	Panneau gauche	1
03	Vis 5/16x3/8	8
04	Ecrou 5/16	12
05	Support transversal	2
06	Support patin	1
07	Rondelle plate 5/16x1,2x16	14
09	Patin	4
10	Vis M5x60	4
11	Rondelle plate M5x13x2	4
12	Rondelle frein M5	4
13	Ecrou M5	4

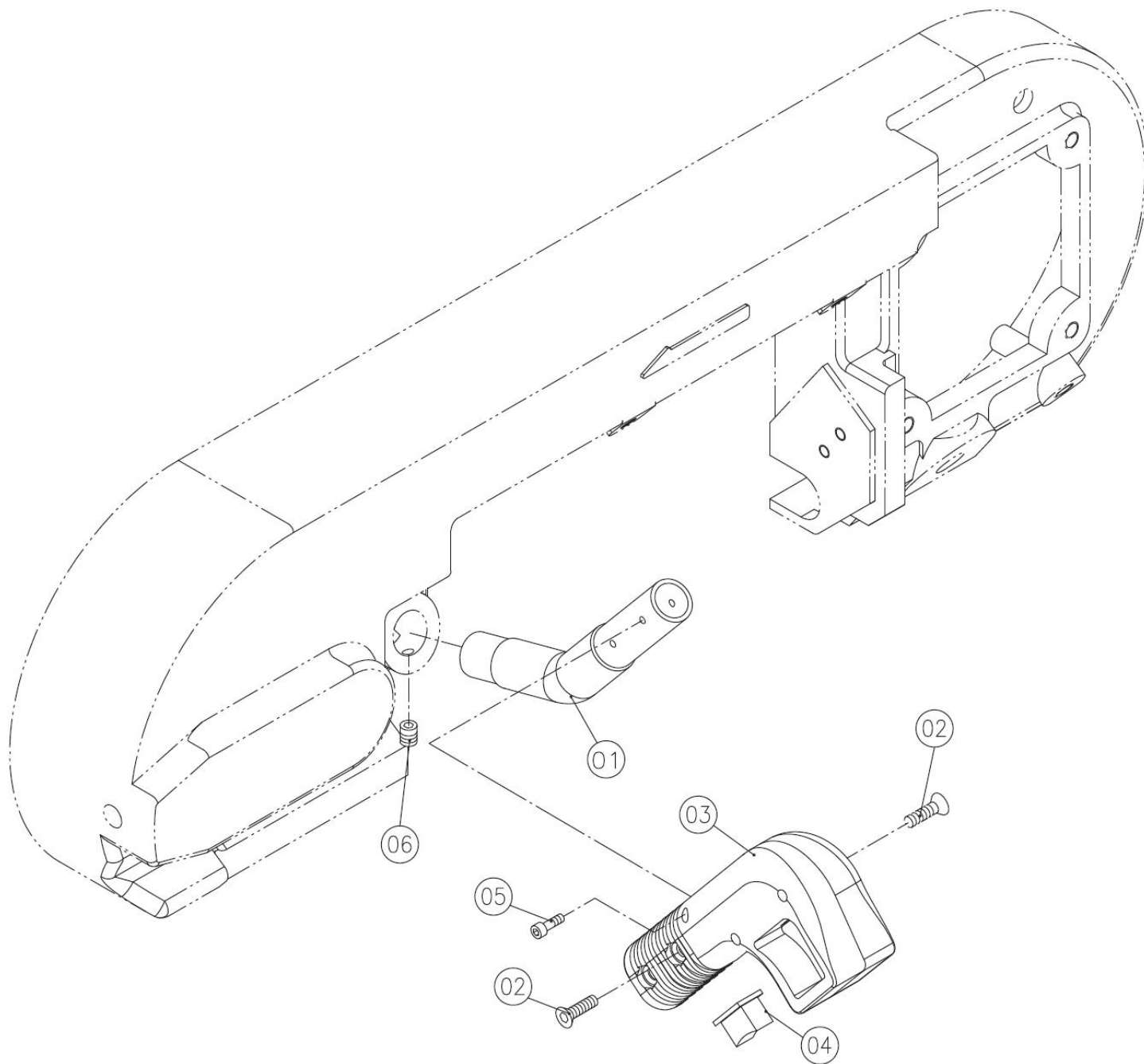
VUE ECLATEE ETAU ET BASE SR125MV (VUE 02)



NOMENCLATURE VUE ECLATEE ETAU ET BASE SR125MV (VUE 02)

Repère	Désignation	Quantité
A01	Ecrou M6	2
A02	Manivelle étau	1
A03	Support manivelle étau	1
A04	Vis sans fin étau	1
A05	Bague	1
A06	Etau inférieur	1
A07	Etau supérieur	1
A08	Circlips E-9	1
A09	Base	1
A10	Patin	4
A11	Vis M8x16	6
A12	Bride	1
A13	Vis M6x20	1
A15	Graduation	1
A17	Goupille Ø5x25	1
A18	Mors mobile	1
A19	Vis M6x12	2
A20	Goupille Ø5x16	2
A21	Butée de coupe	1
A22	Axe butée de coupe	1
A23	Vis M5x5	1
A24	Boulon M6x20	1
A25	Ecrou M6	1
A26	Boulon M8x30	1
A27	Ecrou M8	1

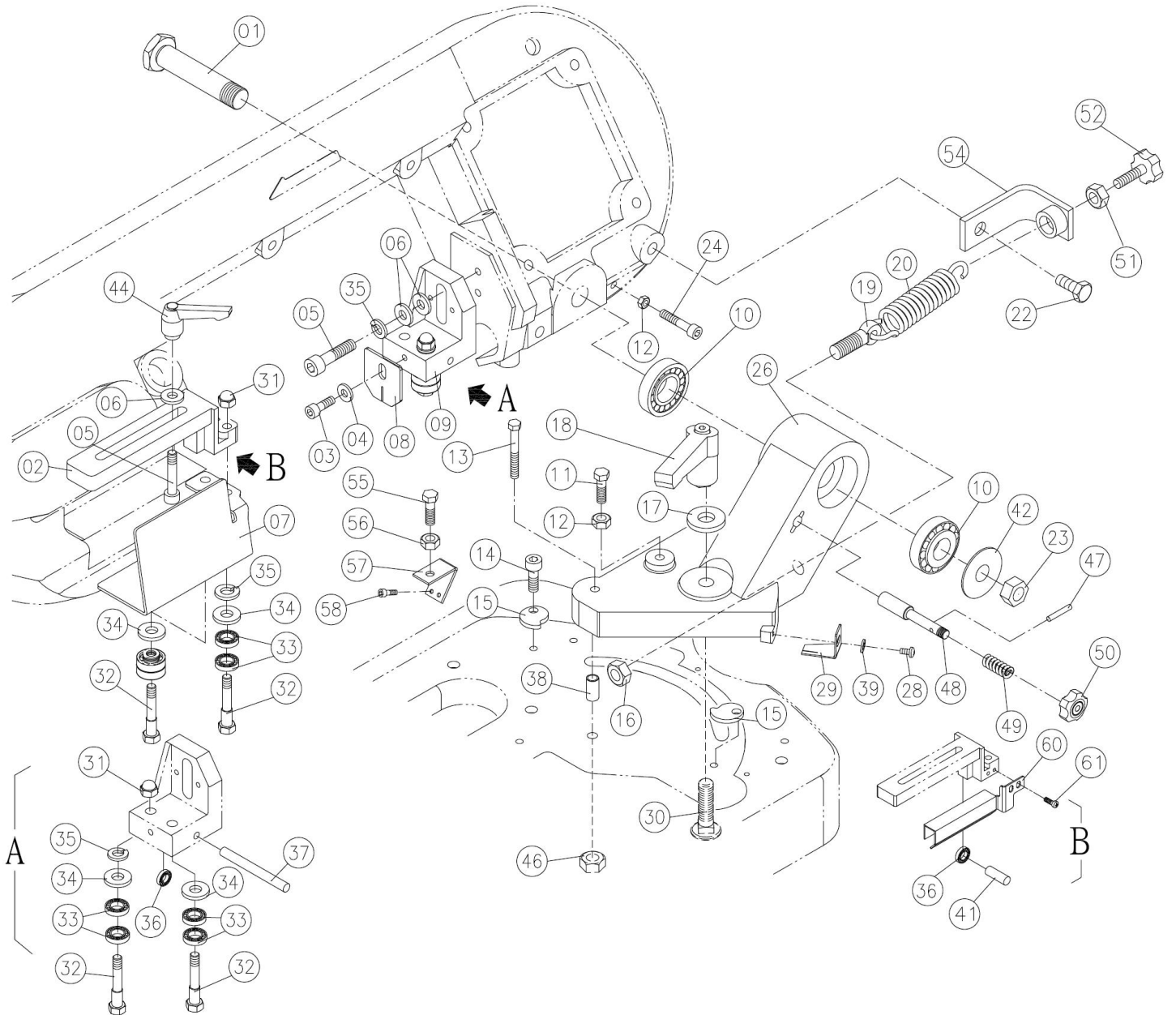
VUE ECLATEE BRAS DE COMMANDE SR125MV (VUE 03)



NOMENCLATURE VUE ECLATEE BRAS DE COMMANDE SR125MV (VUE 03)

Repère	Désignation	Quantité
D01	Bras de commande	1
D02	Vis M4x8	4
D03	Poignée	1
D04	Gâchette	1
D05	Vis M3x13	3
D06	Vis M6x6	1

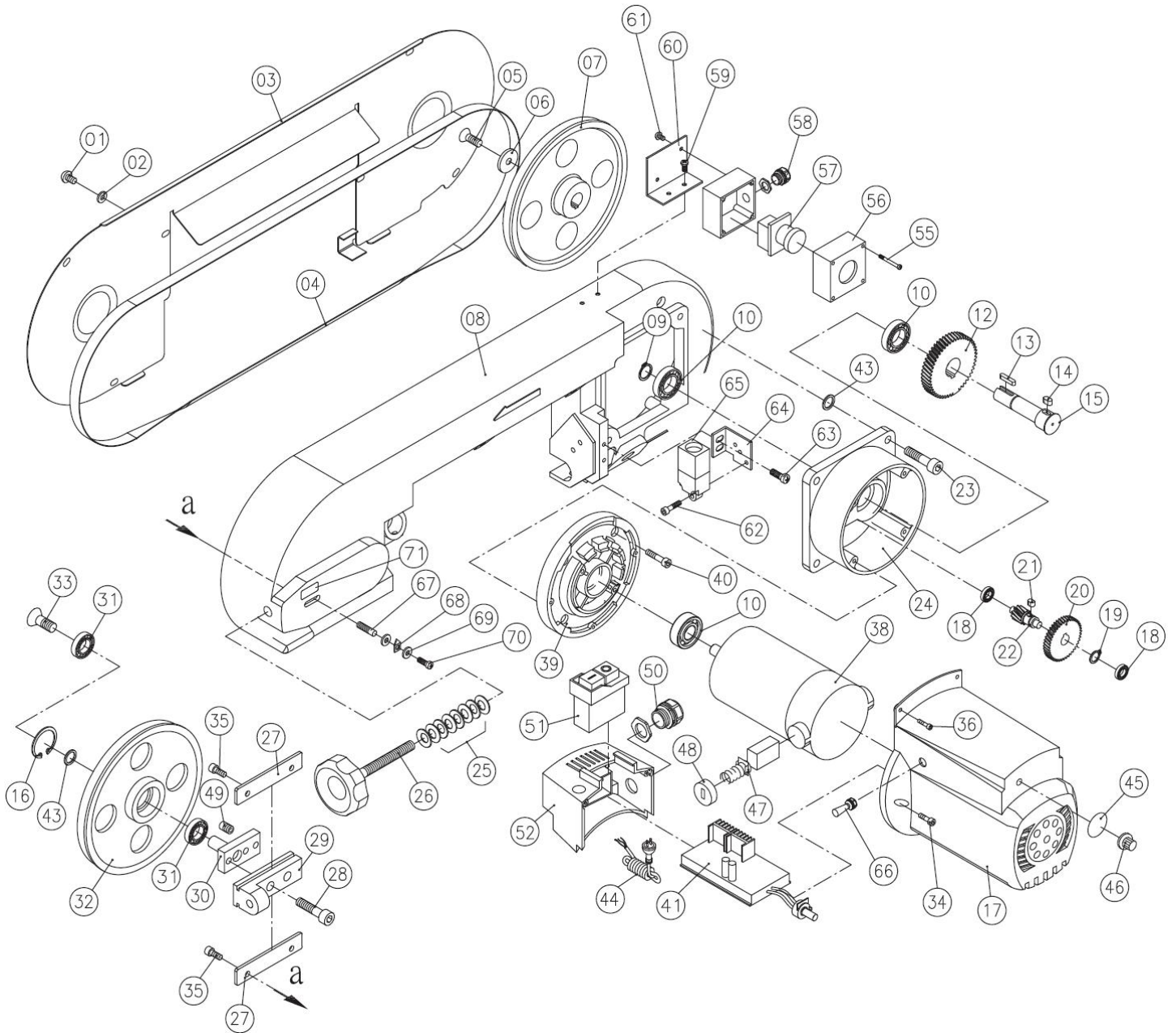
VUE ECLATEE GUIDES RUBAN SR125MV (VUE 04)



NOMENCLATURE VUE ECLATEE GUIDES RUBAN SR125MV (VUE 04)

Repère	Désignation	Quantité
B01	Axe rotation archet	1
B02	Guide ruban avant mobile	1
B03	Vis M5x10	1
B04	Rondelle plate M5x1,2x13	1
B05	Vis M6x25	3
B06	Rondelle plate M6x2x16	3
B07	Protection ruban	1
B08	Petite plaque	1
B09	Guide ruban arrière fixe	1
B10	Roulement 30202	2
B11	Boulon M6x20	1
B12	Ecrou M6	2
B13	Boulon M6x35	1
B14	Vis M6x12	2
B15	Butée angle de coupe 45°	2
B16	Ecrou M10	1
B17	Rondelle plate M10x2x26	1
B18	Poignée à serrage rapide angle de coupe 3/8-16NC	1
B19	Crochet de tension	1
B20	Ressort de rappel d'archet	1
B22	Boulon M10x20	1
B23	Ecrou M15x6x21	1
B24	Vis M6x20	1
B26	Support rotation archet	1
B28	Vis M4x8	1
B29	Indicateur angle de coupe	1
B30	Boulon de blocage 3/8x16x1-1/2	1
B31	Ecrou M6	4
B32	Axe excentrique de roulement	4
B33	Roulement 607	8
B34	Rondelle plate M6x1,2x13	4
B35	Rondelle frein M6x1	6
B36	Roulement 625	2
B37	Goupille Ø5x30	1
B38	Axe de positionnement	1
B39	Rondelle plate M4x1x10	1
B41	Goupille Ø5x14	1
B42	Cache roulement	2
B44	Poignée guide ruban avant mobile M6	1
B46	Ecrou M6x1	1
B47	Goupille Ø2,5x8	1
B48	Axe de blocage d'archet	1
B49	Ressort axe de blocage d'archet	1
B50	Poignée de blocage d'archet M6	1
B51	Ecrou M8	1
B52	Boulon M8x70	1
B54	Support ressort de rappel	1
B55	Boulon M8x20	1
B56	Ecrou M8	1
B57	Support	1
B58	Vis M4x8	2
B60	Protection ruban	1
B61	Vis M4x6	2

VUE ECLATEE ARCHET SR125MV (VUE 05)

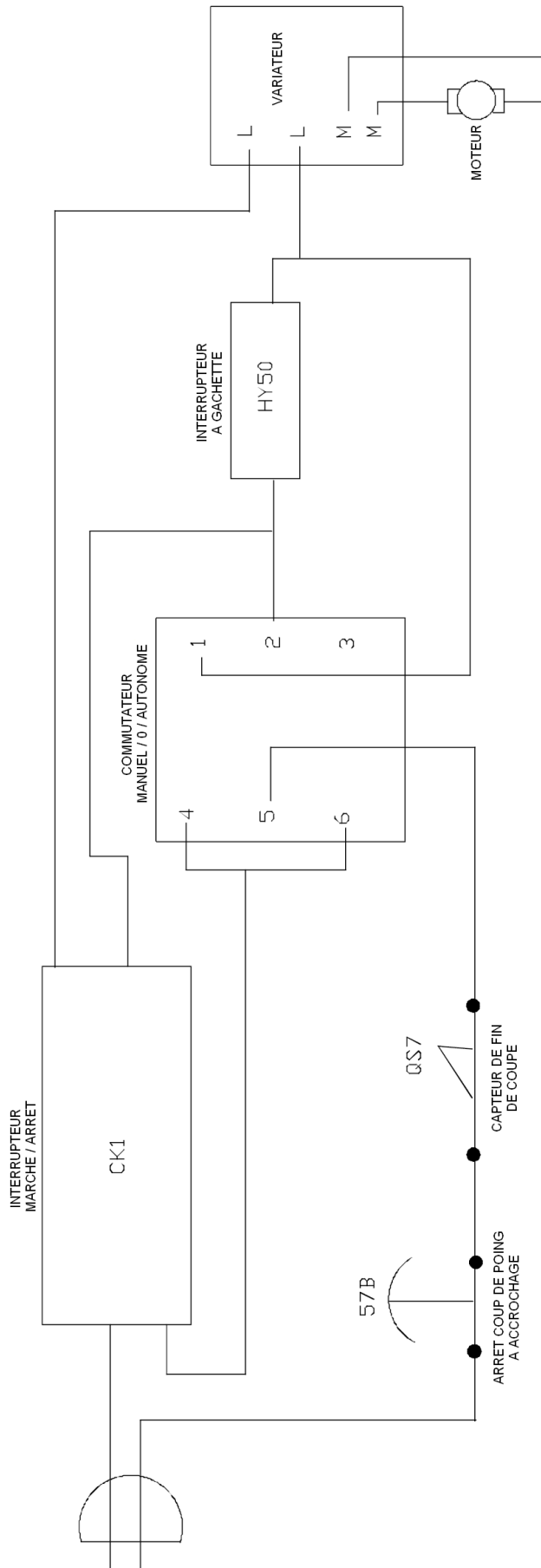


NOMENCLATURE VUE ECLATEE ARCHET SR125MV (VUE 05)

Repère	Désignation	Quantité
C01	Vis M5x8	6
C02	Rondelle M4	6
C03	Carter ruban amovible	1
C04	Ruban	1
C05	Vis M6x16	1
C06	Rondelle plate M6x25x2	1
C07	Poulie moteur	1
C08	Archet	1
C09	Circlips S15	1
C10	Roulement 6202	3
C12	Pignon de sortie	1
C13	Clavette 4x4x20	1
C14	Clavette 5x5x10	1
C15	Axe pignon	1
C16	Circlips R32	1
C17	Capot moteur	1
C18	Roulement 607	2
C19	Circlips S10	1
C20	Pignon	1
C21	Clavette 4x4x6	1
C22	Axe pignon	1
C23	Vis M8x25	4
C24	Boitier engrenage	1
C25	Rondelle Belleville	8
C26	Volant de tension de ruban	1
C27	Guide curseur	2
C28	Vis M6x25	2
C29	Curseur	1
C30	Axe poulie tension ruban	1
C31	Roulement 6201	2
C32	Poulie de tension ruban	1
C33	Vis M8x16	1
C34	Vis M4x12	3
C35	Vis M5x10	4
C36	Vis M3x15	2
C38	Moteur	1
C39	Support moteur	1
C40	Vis M5x20	4
C41	Variateur	1
C43	Entretoise 1/2x1,2x19	4
C44	Câble d'alimentation	1
C45	Graduation vitesse	1
C46	Potentiomètre	1
C47	Balai de charbon	2
C48	Support balai de charbon	2
C49	Vis M6x10	1
C50	Presse-étoupe PG-9	1
C51	Interrupteur marche/arrêt	1
C52	Carter interrupteur	1
C55	Vis M4x50L	4
C56	Boitier arrêt coup de poing à accrochage	1
C57	Arrêt coup de poing à accrochage	1
C58	Presse-étoupe PG-9	1
C59	Vis M4x8	2
C60	Support arrêt coup de poing à accrochage	1
C61	Vis M4x8	2
C62	Vis M4x25	2
C63	Vis M5x8	2
C64	Support micro-rupteur	1
C65	Micro-rupteur	1
C66	Commutateur de descente « MANUELLE / AUTONOME »	1
C67	Vis M3x12	1
C68	Pointeur	1
C69	Rondelle plate M3x10x1	2
C70	Vis M3x6	1
C71	Indicateur tension	1

10. SCHEMA ELECTRIQUE

SCHEMA ELECTRIQUE SR125MV



11. NIVEAU SONORE

Les données relatives au niveau de bruit émis par cette machine pendant le processus de travail dépendent du type de matériau, du diamètre et du type d'outil utilisé. Pour cette raison, les données des mesures sont relatives.

Le risque de lésions auditives chez l'opérateur est fonction du temps d'exposition au bruit.

L'opérateur doit porter un casque antibruit ou autres moyens individuels de protection appropriés lorsque la puissance acoustique dépasse 85 dB(A) sur le lieu de travail.

- **Niveau de pression acoustique au poste de travail :**
 $L_pA = 77,76 \text{ dB(A)}$
- **Niveau de puissance acoustique :**
 $L_wA = 76,33 \text{ dB(A)}$

Le calcul de la puissance acoustique a été effectué en tenant compte des facteurs tels que : la réverbération du lieu d'essai, l'absorption de bruits au sol et autres qui peuvent interférer dans

les mesures. Cette estimation permet d'affirmer que sur les valeurs obtenues, le degré d'erreur serait autour de 3 dB(A).

Les valeurs données sont des niveaux d'émission et pas nécessairement des niveaux permettant le travail en sécurité. Bien qu'il existe des corrélations entre les niveaux d'émission et les niveaux d'exposition, celle-ci ne peut être utilisée de manière fiable pour déterminer si des précautions supplémentaires sont nécessaires. Les paramètres qui influencent les niveaux réels d'exposition comprennent les caractéristiques de l'atelier, les autres sources de bruit, etc., c'est à dire le nombre de machines et des procédés de fabrication voisins. De plus, les niveaux d'exposition admissibles peuvent varier d'un pays à l'autre. Cependant, cette information permet à l'utilisateur de la machine de faire une meilleure évaluation des risques.



12. NIVEAU VIBRATIONS

Les données relatives aux vibrations transmises par cette machine pendant le processus de travail dépendront du type de matériau utilisé et du type d'outil. Pour cette raison, les données des mesures sont relatives.

L'exposition aux vibrations peut avoir des conséquences graves pour la santé du travailleur. Une personne soumise quotidiennement à des vibrations de forte amplitude peut présenter à long terme, des troubles neurologiques et articulaires. Ces valeurs doivent être prises en compte lors de l'évaluation du niveau d'exposition.

Une exposition régulière et fréquente à un outil de travail hautement vibrant expose les mains et les bras des travailleurs à des troubles chroniques connus sous le nom de « syndrome des vibrations ».

- **Niveau moyen de vibrations main/ bras :**
 $A(8) = 1,02 \text{ m/s}^2$

L'évaluation du niveau d'exposition est fondée sur le calcul de la valeur d'exposition journalière A(8), normalisée à une période de référence de 8 heures.

À chaque fois qu'un employé est soumis à des vibrations de type A(8) dépassant le niveau d'exposition journalière déclenchant l'action fixé à 2,5 m/s², l'employeur doit évaluer les risques de la tâche affectée à l'employé et mettre en œuvre des mesures de contrôle.

Valeurs d'exposition aux vibrations transmises au système main-bras :

- Valeur limite d'exposition journalière A(8) = 5 m/s²
- Valeur d'exposition journalière déclenchant l'action A(8) = 2,5 m/s²

13. PROTECTION DE L'ENVIRONNEMENT

Votre machine contient de nombreux matériaux recyclables. Ce logo indique que les machines usagées ne doivent pas être mélangées avec d'autres déchets.

Le recyclage des machines sera ainsi réalisé dans les meilleures conditions, conformément à la Directive Européenne DEEE 2012/19/UE sur les déchets d'équipement électriques et électroniques.

Adressez-vous à votre mairie ou à votre revendeur pour connaître les points de collecte des machines usagées les plus proches de votre domicile.

Nous vous remercions pour votre collaboration à la protection de l'environnement.



14. GARANTIE

Dans le cas d'une prise sous garantie, celle-ci s'effectuera uniquement auprès d'un service après-vente agréé.

La machine est garantie 3 ans à compter de sa date d'achat par l'utilisateur. Ne sont pas concernés par la garantie les accessoires et les consommables.

La facture faisant office de bon de garantie est à conserver.

La garantie consiste uniquement à réparer ou remplacer gratuitement les pièces défectueuses ; après expertise du constructeur.

Pour toutes demandes de renseignements ou de pièces concernant la machine, toujours mentionner correctement les informations décrites sur la plaque signalétique.

La garantie exclut toute responsabilité pour les dommages occasionnés par l'utilisateur ou par un réparateur non agréé par la société SIDAMO.

La garantie ne couvre pas les dommages consécutifs, directs ou indirects, matériels ou immatériels, causés aux personnes ou aux choses suite aux pannes ou arrêts de la machine.

La garantie ne peut être accordée suite à :

- Une utilisation anormale.
- Une manœuvre erronée.
- Une modification électrique.
- Un défaut de transport, de manutention ou d'entretien.
- L'utilisation de pièces ou d'accessoires non d'origine.
- Des interventions effectuées par du personnel non agréé.
- L'absence de protection ou dispositif sécurisant l'opérateur.

Le non-respect des consignes précitées exclut votre machine de notre garantie.

Les marchandises voyagent sous la responsabilité de l'acheteur à qui il appartient d'exercer tout recours à l'encontre du transporteur dans les formes et délais légaux.

15. DECLARATION DE CONFORMITE

DECLARATION C € DE CONFORMITE « ORIGINALE »

Le [Constructeur/Importateur] soussigné :

SIDAMO

Z.I. DES GAILLETROUS - 41260 LA CHAUSSÉE-SAINT-VICTOR

Déclare que la machine neuve ci-après :

- Désignation : SCIE À RUBAN MANUELLE OU AUTONOME
- Marque : **SIDAMO**
- Modèle : SR 125 MV
- Référence : 20114105
- N° de série :

Est conforme aux exigences essentielles de sécurité qui lui sont applicables :

- **Directive Machine 2006/42/CE**
- **Directive Basse Tension 2014/35/UE**
- **Directive Compatibilité Electromagnétique 2014/30/UE**
- **Directive DEEE 2012/19/UE**
- **Directive RoHS 2015/863/UE**
- **REACH 1907/2006**
- **Directive Bruit 2003/10/CE**
- **Directive Vibrations 2002/44/CE**

Fait à la Chaussée-Saint-Victor
Le



JÉRÔME GERMAIN
Directeur Général

Personne autorisée à constituer le dossier technique :

- M. GERMAIN - SIDAMO - Z.I. DES GAILLETROUS - 41260 LA CHAUSSÉE-SAINT-VICTOR

 <p>SIDAMO OUTILS & SERVICES TECHNIQUES Z.I. DES GAILLETROUS - 41260 LA CHAUSSÉE-SAINT-VICTOR Tél : 02 54 90 28 28 - Fax : 0 897 656 510 - Mail : sidamo@sidamo.com - www.sidamo.com Entreprise certifiée ISO 9001 - ISO 14001</p>	<p>SERVICE UTILISATEUR Tél : 02 54 74 02 16</p>
<p>Dans le souci constant d'améliorer la qualité de ses produits, SIDAMO se réserve le droit d'en modifier les caractéristiques. Les informations, les photos, les vues éclatées et les schémas contenus dans ce document ne sont pas contractuels.</p>	<p>Edition juillet 2019 Notice SR125MV</p>