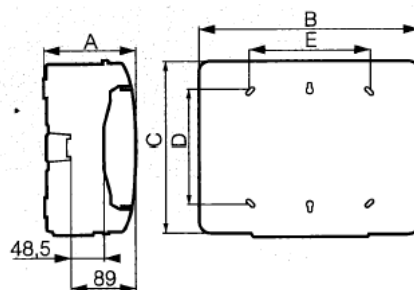

**SOMMAIRE**
**Page**

1. Description, utilisation .....	1
2. Gamme, tableau d'équivalence.....	1
3. Cotes d'encombrement .....	1
4. Caractéristiques générales .....	2
5. Mise en situation .....	2
6. Conformités et agréments .....	3
7. Equipements et accessoires .....	3

**1. DESCRIPTION, UTILISATION**

Coffrets étanches PLEXO<sup>3</sup> IP65 de 2 modules à 4x18 modules conformes à la réglementation des ERP (Etablissements Recevant du Public) et des IGH (Immeubles de Grande Hauteur).

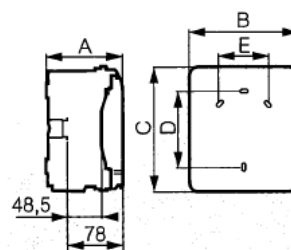
- . Matière polystyrène renforcé choc
- . Châssis et plastrons amovibles à partir de 2 rangées
- . Rail 2 positions pour produits modulaires et boîtiers moulés
- . Entraxe entre rails 150 mm
- . Reçoivent les platines perforées et plastrons pleins pour montage de produits non modulaires
- . Fixation du programme complet Plexo encastré sur le côté du coffret à partir de 2 rangées
- . Poignée de porte verrouillable, capot et plastron plombables
- . Réversibilité totale de la porte et du coffret
- . Embouts à perforation directe pré-montés (sauf 0 019 02 et Ø32mm)

**3.2 Coffrets 12 à 18 modules**


Réf	Cotes (mm)				
	A	B	C	D	E
0 019 21	141	340	282	180	180
0 019 22	161	340	432	330	180

**2. GAMME, TABLEAU D'ÉQUIVALENCE**

Nouvelles références	Nombre de rangées	Nombre de module	Anciennes références
0 019 04	1	4	0 017 04
0 019 06	1	6	0 017 06
0 019 08	1	8	0 017 08

**3. COTES D'ENCOMBREMENT**
**3.1 Coffrets 2 à 8 modules**


Réf	Cotes (mm)				
	A	B	C	D	E
0 019 04	115,6	128	200	120	-
0 019 06	115,6	164	200	120	70
0 019 08	115,6	200	200	120	106

**4. CARACTÉRISTIQUES GÉNÉRALES**

**4.1 Caractéristiques techniques**

- . Coloris boîte : gris clair L750A
- . Coloris capot : gris foncé RAL 7046
- . Coloris volet : bleu transparent
- . Indice de protection : IP65 – IK09
- . Autoextinguibilité : 750°C
- . Double isolation classe II
- . Tension d'emploi assignée : 400V AC – 50/60 Hz
- . Tension d'isolement assignée : 400V AC – 50/60 Hz
- . Intensité de court-circuit : 10 kA
- . Température de stockage et de montage : 0 019 02 à 0 019 08 : -15°C à + 55°C (+70°C/24H)
- . 0 019 21 à 0 019 27 : -25°C à + 55°C (+70°C/24H)
- . Température d'utilisation : -25°C à + 40°C
- . Courant maxi admissible :
  - 0 019 02 / 04 / 06 : 32A
  - 0 019 08 : 40A
  - 0 019 21 / 24 : 63A
  - 0 019 22 / 23 / 25 : 90A
  - 0 019 26 / 27 : 125A
- . Charges admissibles : 40 N par rangée

**4.2 Matières**

- . Boîte, capot, supports de rail, supports de bornier, cache charnière et plastron : polystyrène renforcé choc
- . Porte : polycarbonate transparent
- . Poignée et voyant porte repère : polycarbonate
- . Barrette de poignée : polycarbonate chargé fibre de verre
- . Embouts : polypropylène + SEBS
- . Vis capot/boîte et ressorts : inox
- . Autre vis : acier zingué
- . Rails : acier galvanisé

**4.3 Nombre d'empreintes défonçables et nombre d'embouts sur chaque face**

Le nombre d'empreintes est identique sur le bas et sur le haut du coffret

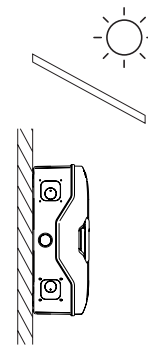
	Nombre d'empreintes défonçables par face			Nombre d'embouts pré-montés		
	Ø20 mm	Ø25 mm	Ø32 mm	Ø20 mm	Ø25 mm	Ø32 <sup>(1)</sup> mm
0 019 04	2	1	-	2	1	-
0 019 06	4	1	-	4	1	-
0 019 08	6	1	-	6	1	-
0 019 21	7	2	2	7	2	1
0 019 22	13	2	2	13	2	1

**4.4 Capacité des borniers et nombre d'obturateurs**

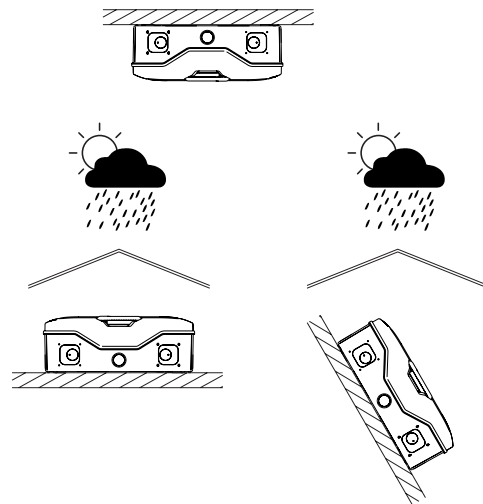
Réf.	Borniers IP 2X à connexion automatique			Obturateurs
	Bornes auto	Bornes à vis		
	1,5 - 4 mm <sup>2</sup>	6 - 25 mm <sup>2</sup>	6 - 35 mm <sup>2</sup>	5 modules
0 019 04	6	1	-	-
0 019 06	6	1	-	-
0 019 08	6	1	-	-
0 019 21	9	5	-	1
0 019 22	18	5	-	2

**5. MISE EN SITUATION**

**5.1 Positionnement vertical**



**5.2 Positionnement horizontal / incliné**



**6. CONFORMITÉS ET AGRÉMENTS**

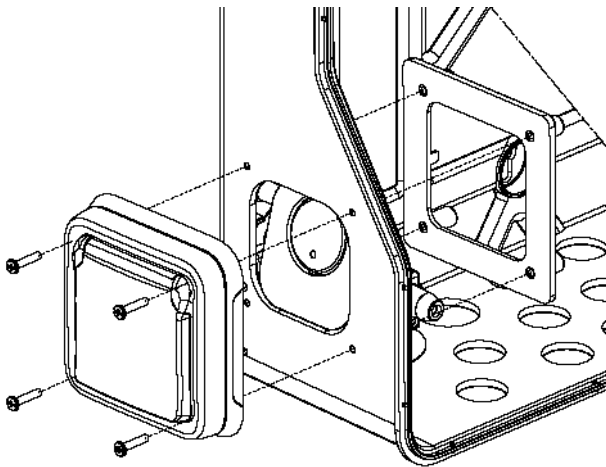
CEI 60 439-3  
 CEI 60 695-2-11  
 CEI 62 262  
 CEI 62 208  
 RoHS  
 WEEE  
 REACH

**7. EQUIPEMENTS ET ACCESSOIRES**

■ **7.1 Plaquette pour la fixation de l'appareillage Plexo encastré**

- 1 plaquette livrée par coffret (avec 4 vis de fixation)  
 à partir des coffrets 2 rangées

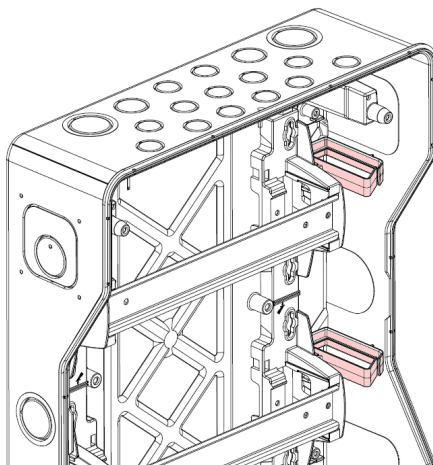
- existe en référence accessoire 0 019 71



■ **7.2 Bracelets de guidage**

Bracelets de guidage livrés avec le coffret :

Réf :	0 019 22	0 019 23	0 019 25	0 019 26	0 019 27
Nombre de bracelets	2	3	2	3	4

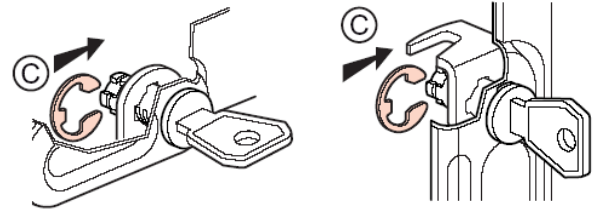


■ **7.3 Serrure à clé réf 0 019 66**

Serrure à clé n°850

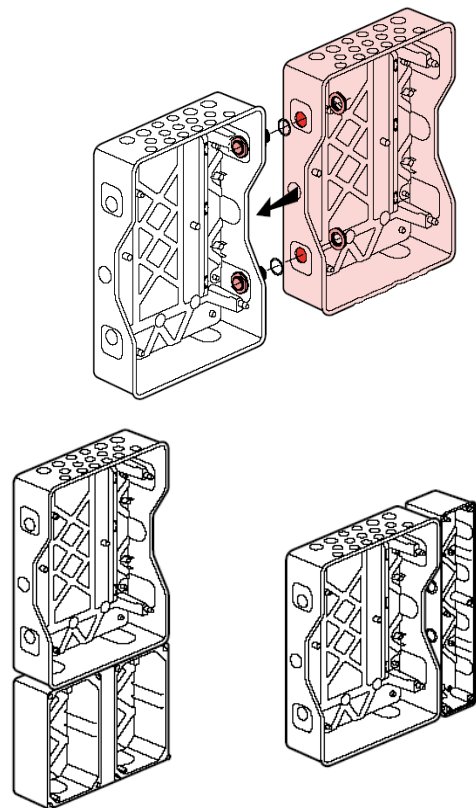
Coffrets 2 à 8 modules

Coffrets 12 à 18 modules



■ **7.4 Ensemble de jumelage réf 0 019 67**

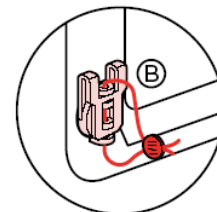
Permet le passage des câbles entre 2 coffrets ou gaines multifonctions en horizontal ou en vertical tout en conservant l'IP65



■ **7.5 Kit de plombage réf 0 019 68**

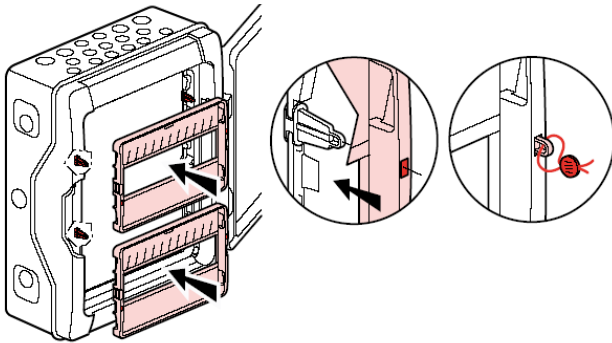
Jeu de 2 caches vis plombables pour capot et 8 supports plombables pour plastron

**7.5.1 Caches vis plombables pour capot**

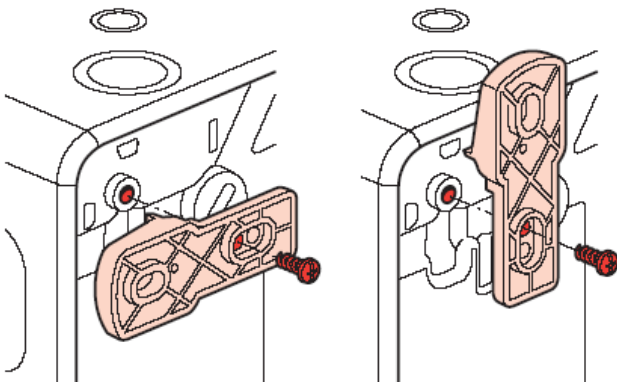


**7. EQUIPEMENTS ET ACCESSOIRES (suite)**

**7.5.2 Supports plombables pour plastron**



■ **7.6 Jeu de 4 pattes de fixation murale réf 0 019 69**



\* 2 modules : uniquement en vertical.

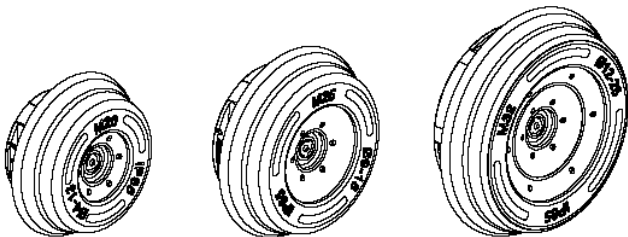
■ **7.7 Obturateurs réf 0 019 61**

5 modules sécables par demi module, gris foncé RAL 7046

■ **7.8 Embouts à perforation directe réf 0 019 55**

Lot composé de 2 embouts ISO Ø32 mm, 5 embouts ISO Ø25 mm et 10 embouts ISO Ø20 mm

Embouts permettant de conserver l'IP65 et l'IK09 du coffret.

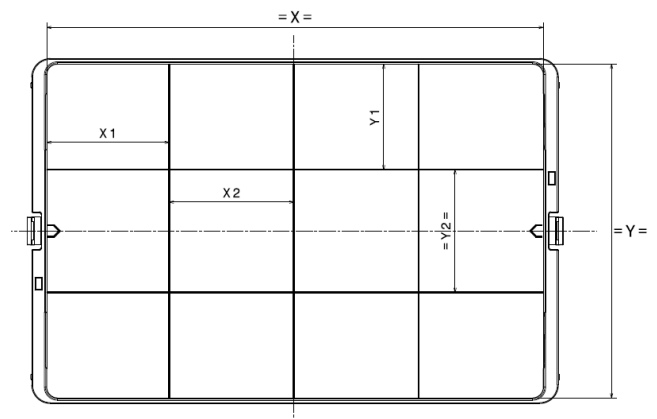
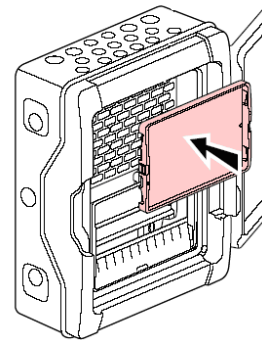


**7. EQUIPEMENTS ET ACCESSOIRES (suite)**

■ **7.9 Plastrons pleins**

pour coffrets 12 modules réf 0 019 64

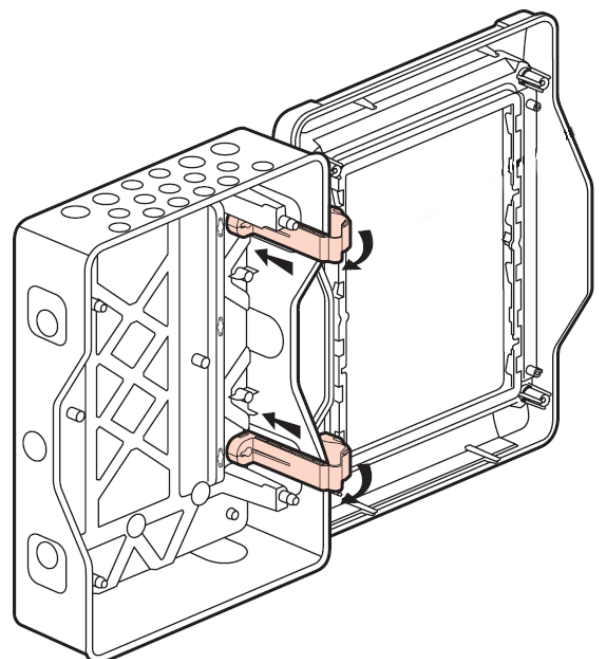
pour coffrets 18 modules réf 0 019 65



Réf :	X	X1	X2	Y	Y1	Y2
0 019 64	215	53	54	145	45	53
0 019 65	324	53	54	145	45	53

■ **7.10 Charnières réf 0 019 70**

Jeu de 2 charnières reliant le fond du coffret et le capot

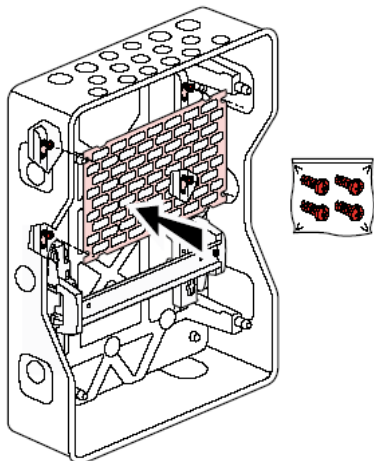


**7. EQUIPEMENTS ET ACCESSOIRES (suite)****■ 7.11 Plaques perforées livrées avec 4 vis de fixation**

Permettent de remplacer le rail DIN par une plaque LINA 25 pour intégration de produits non modulaires

Pour coffret 12 modules, Haut. 150 mm réf 0 019 62

Pour coffret 18 modules, Haut. 150 mm réf 4 018 53

**■ 7.12 Obturateurs réf 0 019 61**

Support simple réf 0 019 72 pour coffret 12 et 18 modules

Support double réf 0 019 73 pour coffret 24 à 72 modules

