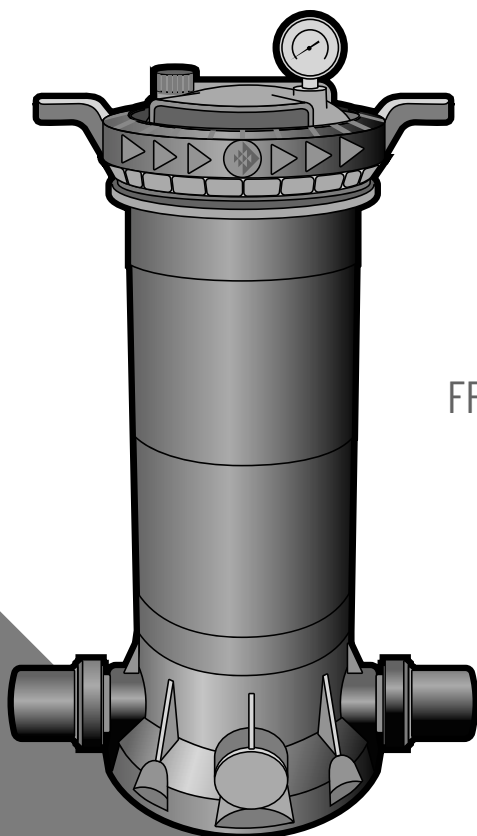




FREEFLO

FILTRES À CARTOUCHE

FR GUIDE D'INSTALLATION



FFCF-EU



CONSIGNES DE SÉCURITÉ IMPORTANTES LISEZ ET SUIVEZ
TOUTES LES CONSIGNES SAUVEGARDEZ CES CONSIGNES

SERVICE À LA CLIENTÈLE/SOUTIEN TECHNIQUE

Si vous avez des questions sur la commande de pièces de rechange et de produits pour piscines Pentair Aquatic Systems (Pentair), veuillez utiliser les informations de contact suivantes :

Service client

+39 050716166 / +39 050716169
orders.pooleu@pentair.com
poolemea@pentair.com
www.pentairpooleurope.com

Assistance technique

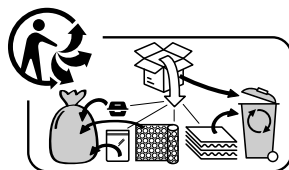
E-mail : techsupport.poolemea@pentair.com
Hotline : +33 (0)1 84 28 09 40

Le fabricant, Pentair International Sarl, est en droit de modifier les produits sans préavis tant que leurs caractéristiques n'en sont pas fondamentalement modifiées.

©2021 Pentair. Tous droits réservés. Le présent document est susceptible d'être modifié sans préavis.

Marques de commerce et avertissements : Freeflo™ et Pentair® sont des marques de commerce et/ou des marques déposées de Pentair et/ou de ses sociétés affiliées, aux États-Unis et/ou dans d'autres pays.

Conditions de garantie : veuillez visiter notre site Web www.pentairpooleurope.com



PRÉCAUTIONS DE SÉCURITÉ IMPORTANTES

LES PRÉSENTES INSTRUCTIONS D'UTILISATION CONTIENNENT DES INFORMATIONS IMPORTANTES QUANT À L'UTILISATION SÛRE, CORRECTE ET ÉCONOMIQUE DE CET APPAREIL POUR PISCINE. UN RESPECT RIGOREUX DES INSTRUCTIONS D'UTILISATION CONTRIBUERA À PRÉVENIR LES RISQUES, À RÉDUIRE LES COÛTS DE RÉPARATION ET LES TEMPS D'INDISPONIBILITÉ ET À AUGMENTER LA FIABILITÉ ET LA DURÉE DE VIE DES PRODUITS.



L'installation de ce produit doit être effectuée par une personne connaissant les exigences de la plomberie des piscines, en suivant les instructions d'installation fournies dans le présent manuel. Veuillez transmettre ces instructions au propriétaire de cet équipement.

Avant-propos

Félicitations pour votre achat d'un produit de qualité de la gamme d'équipements pour piscine disponibles chez Pentair Aquatic Systems. Vous avez l'assurance de pouvoir compter sur de nombreuses années de fonctionnement fiable et efficace de votre filtre Pentair.

VOTRE FILTRE À CARTOUCHE FREEFLO PENTAIR

Les filtres à cartouche FREEFLO ont été spécialement conçus pour la filtration de l'eau des spas et des piscines. Ils ne doivent pas être utilisés à d'autres fins sans consulter au préalable votre traiteur d'eau Pentair.

Les filtres à cartouche FREEFLO offrent économies, hautes performances et commodité dans un filtre à pression bien conçu. L'élément en polyester peut être retiré rapidement pour un nettoyage par rinçage sans perte d'eau.

Les filtres à cartouche FREEFLO ont une grande surface de filtration, ce qui assure une répartition uniforme de l'eau, une performance de filtration optimale et des cycles de filtration plus longs

La construction résistante à la corrosion des filtres à cartouche FREEFLO permet une longue durée de vie et une grande durabilité. Les filtres à cartouche FREEFLO ont une capacité adaptée à la gamme de pompes pour piscine Pentair, formant ainsi un système de filtration complet construit pour durer. Veuillez à faire correspondre les capacités de la pompe et du filtre pour obtenir des performances et une efficacité maximales.



CE FILTRE FONCTIONNE SOUS HAUTE PRESSION. LORSQU'UNE PARTIE DU SYSTÈME DE CIRCULATION (BAGUE DE RETENUE, POMPE, FILTRE, VANNES, ETC.) EST EN COURS D'ENTRETIEN, L'AIR PEUT ENTRER DANS LE SYSTÈME ET ÊTRE PRESSURISÉ. L'AIR SOUS PRESSION PEUT PROVOQUER L'EXPULSION DU COUVERCLE, CE QUI PEUT CAUSER DES BLESSURES GRAVES, LA MORT OU DES DÉGÂTS MATÉRIELS. LIBÉREZ TOUJOURS L'AIR DU FILTRE APRÈS L'ENTRETIEN D'UNE PARTIE DU SYSTÈME DE CIRCULATION.

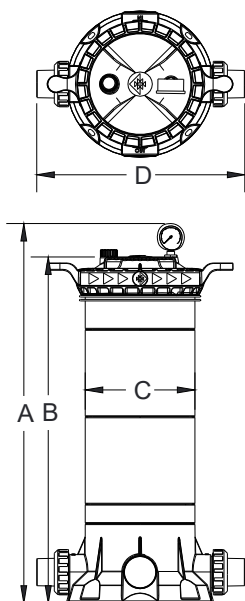


POUR ÉVITER DES DÉGÂTS À LA POMPE ET POUR UN FONCTIONNEMENT CORRECT DU SYSTÈME, NETTOYEZ RÉGULIÈREMENT LE PANIER DE PRÉ-FILTRE ET LE PANIER DE L'ÉCUMOIRE.



NE DÉVISSEZ PAS LA BAGUE DE VERROUILLAGE DU COUVERCLE LORSQUE LA POMPE EST EN MARCHÉ.

Type de filtre	FFCF 50	FFCF 75	FFCF 100	FFCF 150	FFCF 200
Surface filtrante (m ²)	4,6	7,0	9,3	14	18,6
Débit maximal (m ³ /h)	5	8	10	14	18
Hauteur A (mm)	602	782	782	962	1142
Diamètre de la bouteille C (mm)	225	225	225	225	225
Largeur du couvercle D (mm)	381	381	381	381	381
Filtration (µm)	≤ 15	≤ 15	≤ 15	≤ 15	≤ 15



LA DIFFÉRENCE DE L'EAU CLAIRE ÉTINCELANTE

La filtration par cartouche est une méthode de filtration éprouvée, efficace et sans problème. L'eau de la piscine entre dans le filtre et passe à travers une cartouche à un seul élément en polyester. Les particules en suspension sont piégées et l'eau est renvoyée dans la piscine. Plus la saleté s'accumule dans l'élément, plus la pression de l'eau augmente et plus le débit diminue. Lorsque la pression atteint un niveau inacceptable, l'élément doit être retiré et nettoyé (un lavage par pulvérisation avec un tuyau d'arrosage ordinaire est généralement suffisant).

INSTRUCTIONS D'INSTALLATION ET D'UTILISATION

EMPLACEMENT

Le filtre doit être placé à son emplacement permanent, de préférence aussi près de la piscine ou du spa que possible. Placez le réservoir du filtre et la pompe sur une dalle de béton plane ou une base similaire. Laissez suffisamment d'espace autour du filtre pour l'entretien de routine et prévoyez une ventilation et un drainage adéquats. Placez la pompe en position sur la dalle et placez le filtre à côté avec le raccord d'entrée approprié orienté vers la pompe. Reportez-vous à la section « Spécifications » pour connaître les mesures minimales de dégagement requises pour chaque modèle.

PROTECTION CONTRE LES INTEMPÉRIES

Les filtres à cartouche FREEFLO sont construits en matériaux résistants à la corrosion. Cependant, pour garantir des années de fonctionnement fiable, il est recommandé de protéger le système de filtration des intempéries.

MONTAGE

Montez le manomètre sur le couvercle du filtre en appliquant un ruban de Téflon sur le filetage mâle.

Ne serrez pas exagérément !

RACCORDEMENTS DES TUYAUX

La tuyauterie doit être soutenue de manière indépendante et ne doit pas imposer de charges lourdes sur le filtre ou la pompe.

Utilisez un tuyau en PVC de 50 mm pour les conduites de retour de la pompe et de la piscine. Les filtres à cartouche FREEFLO sont fournis avec des raccords rapides pour les tuyaux en PVC de 40 et 50 mm. Si la pompe et le filtre sont situés sous le niveau de l'eau de la piscine, il est nécessaire d'installer des robinets d'isolement dans le tuyau entre la pompe et la piscine, ainsi que dans la conduite de retour du filtre vers la piscine.

1. Pompe vers filtre

Les filtres à cartouche FREEFLO sont équipés de deux orifices d'entrée marqués « INLET » (ENTRÉE). Sélectionnez l'orifice d'entrée le plus adapté à l'installation et bouchez l'autre orifice d'entrée avec le bouchon de protection fourni. À l'aide des raccords cylindriques fournis, connectez le tuyau de refoulement de la pompe pour piscine aux raccords de l'orifice d'entrée sélectionné ; connectez le tuyau de refoulement de la pompe pour piscine à l'orifice d'entrée sélectionné. Utilisez exclusivement une colle pour PVC. Serrez les raccords seulement à la main.

2. Filtre vers retour piscine

À l'aide des raccords cylindriques fournis, connectez la tuyauterie de retour de la piscine au raccord du filtre marqué « OUTLET » (SORTIE), l'autre sortie doit être colmatée avec le bouchon de blocage fourni. Serrez le raccord seulement à la main. Assurez-vous que le joint torique du raccord est propre, lubrifié avec du lubrifiant pour joints toriques et qu'il est dans la bonne position.

La base du filtre est pourvue de quatre trous de montage pour permettre de la fixer, si nécessaire.

INSTRUCTIONS D'INSTALLATION ET D'UTILISATION

FONCTIONNEMENT DU FILTRE

1. Assurez-vous que la pompe est amorcée selon les instructions du fabricant.
2. Assurez-vous que toutes les vannes sont ouvertes sur les conduites d'aspiration et de refoulement. Assurez-vous que la soupape de purge d'air du couvercle du filtre est ouverte et que la bague de verrouillage du couvercle est en place et bien fixée.
3. Démarrez la pompe. Fermez la soupape de purge d'air lorsque de l'eau est expulsée.
4. Pour déterminer les conditions de fonctionnement correctes avec un filtre propre, vérifiez que l'affichage du manomètre est de 0,8 bar (80 kPa) ou moins.
5. Enregistrez la lecture du manomètre ou marquez la position de l'aiguille sur la face du manomètre.
6. Faites fonctionner le filtre pendant une durée suffisante pour faire circuler quotidiennement le volume total d'eau de la piscine. Le filtre doit également fonctionner pendant toute la durée d'utilisation de la piscine et pendant environ une heure après. En hiver, le temps de fonctionnement peut être réduit. Les exigences de fonctionnement du filtre varient selon les applications de spa. Selon la conception du système, le type et la taille du spa. Consultez votre constructeur ou votre fournisseur de spa.
7. Lorsque la lecture du manomètre est supérieure de 0,5 à 0,7 bar (50-70 kPa) à la lecture du « filtre propre » comme au paragraphe (5) ci-dessus, il est temps de nettoyer l'élément de la cartouche (voir la « Procédure de nettoyage de la cartouche » ci-dessous).

PROCÉDURE DE NETTOYAGE DE LA CARTOUCHE

Lorsque la lecture du manomètre est supérieure de 0,5 à 0,7 bar (50-70 kPa) à la lecture du « filtre propre », le nettoyage de l'élément unique de la cartouche est nécessaire. Pour effectuer les procédures de nettoyage :

1. Mettez la pompe hors tension.
2. Le cas échéant, fermez les vannes d'isolement sur les conduites d'aspiration et de refoulement.
3. Ouvrez la soupape de purge d'air sur le couvercle du filtre. Dévissez la bague de verrouillage et retirez le couvercle du filtre.
4. Extrayez l'élément de la cartouche.
5. Dans la plupart des cas, l'élément peut être facilement nettoyé avec un tuyau d'arrosage, en utilisant une bonne vélocité pulvérisée directement sur les plis.

Remarque : les algues, le calcium, l'argile, l'huile de bronzage et les huiles corporelles peuvent former sur l'élément un revêtement qui n'est pas facile à éliminer avec un tuyau d'arrosage normal. Ces matériaux peuvent être éliminés en trempant l'élément dans un dégraissant et/ou un détartrant. Votre traiteur d'eau Pentair local sera en mesure de vous recommander des produits adaptés.

INSTRUCTIONS DE REMONTAGE DE LA CARTOUCHE

1. Installez la cartouche et le tube central de manière à ce qu'il soit situé dans le bout mâle inférieur.
2. Assurez-vous que le joint torique du couvercle du filtre est propre, lubrifié avec du lubrifiant pour joints toriques et situé dans la rainure inférieure.
3. Remplacez le couvercle et appuyez fermement pour le mettre en place. Vissez la bague de verrouillage, un serrage à la main est suffisant -
NE SERREZ PAS EXAGÉRÉMENT !
4. Assurez-vous que la pompe est amorcée selon les instructions du fabricant.
5. Vérifiez que toutes les vannes sont ouvertes sur les conduites d'aspiration et de refoulement.
6. Démarrez la pompe.
7. Fermez la soupape de purge d'air lorsque tout l'air a été expulsé.

DÉPANNAGE

SYMPTÔMES	CAUSE	SOLUTION
Pas de rejet d'eau	Niveau d'eau de la piscine trop bas.	Remplissez la piscine au niveau correct.
	Fuites d'air dans les raccords d'entrée de la pompe.	Vérifiez et serrez tous les raccordements. Appliquez un ruban de Téflon sur les raccords.
Cycles de filtration trop courts	Filtre sale.	Nettoyez la cartouche du filtre. Remplacer la cartouche du filtre.
	Présence d'algues dans l'eau de la piscine.	NE PAS FAIRE FONCTIONNER LE FILTRE AVEC DES ALGUES VIVANTES DANS LA PISCINE. Vérifiez l'état chimique de l'eau de la piscine et reportez-vous au traitement chimique de l'eau de la piscine. Remarque : un traitement chimique incorrect raccourcira considérablement le cycle du filtre.
Pression de démarrage du filtre élevée et débit d'eau faible.	Le filtre nécessite un nettoyage.	Suivez la procédure de nettoyage du filtre de ce manuel.
	Conduite de retour bouchée.	Vérifiez le débit au niveau du retour.
Pression de démarrage du filtre basse et débit d'eau élevé	Panier de l'écumoire plein de feuilles ou de débris.	Débarrassez le panier de l'écumoire de tous les corps étrangers et débris
	Le couvercle du pré-filtre de la pompe n'est pas correctement fermé.	Consultez le manuel du propriétaire de la pompe pour connaître la procédure à suivre pour fermer correctement le couvercle du pré-filtre.
	Niveau d'eau de la piscine trop bas.	Remplissez la piscine au niveau correct.
	Roue de la pompe bloquée.	Appelez un agent d'entretien agréé pour faire réparer la pompe.
	Blocage dans la conduite d'aspiration.	
Fuite d'air dans la conduite d'aspiration.		
Fuite du joint du réservoir du filtre	Joint torique du réservoir encrassé.	Appelez un agent d'entretien agréé pour faire réparer la pompe.
	Joint torique mal installé.	
	Joint torique endommagé (pincé).	



CONSERVEZ CES CONSIGNES !



PENTAIR INTERNATIONAL SARL,
Av. de Sévelin 20, CH-1004 - LAUSANNE, Suisse
www.pentair.com

Toutes les marques et tous les logos indiqués sont la propriété de Pentair. Les logos et marques déposées ou non de tierces parties sont la propriété de leurs propriétaires respectifs.
© 2021 Pentair, tous droits réservés