

DOWNLIGHT LED BASSE LUMINANCE - Ø230mm 25W - 2050 LM - 3000K

REF : 765471



Ref. 765471

Produit : Downlight LED + alimentation CL2

Finition extérieure : Blanc

Lumens : 2050 Lm

Puissance absorbée : 25W

Puissance restituée : ≈180W

Température couleur : 3000K

Dimmable : Non

Dimensions : Ø230 x 102 mm

Diamètre de perçage : Ø200 mm

Emballage : Boite

EAN : 3701124413437

UGR<19 en condition normale dont plafond > 2.50m

Ne pas débrancher l'alimentation côté luminaire quand l'alimentation est sous tension.

Paramètres Optiques

Efficacité Lumineuse : > 90%

Index Rendu Couleur (IRC) : > 80

Lumens / watt : ≈ 82 Lm/w

Paramètres Electriques

Classification énergétique : **A+**

Tension entrée : AC 220-240V

Fréquence : 50~60Hz

Facteur de puissance : 0,98

Alimentation intégrée

Puissance à l'allumage : > 95%

Température et humidité de travail :

-20 °C- +45 °C/10%-70%

Allumage : Immédiat

Angle : 38°

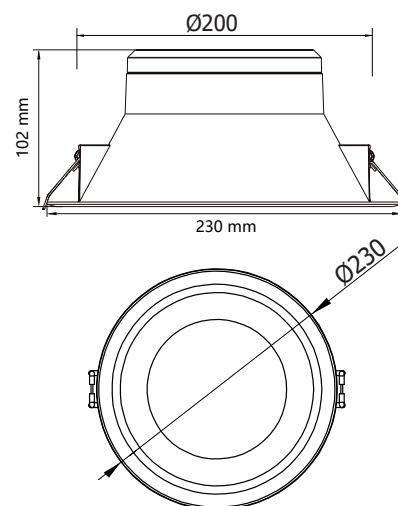
Matériaux utilisés : Aluminium + PC

Durée de vie théorique de la LED : 30,000 Heures

ON / OFF >100 000

Indice de protection IP : IP20

Poids Net : 0,451 Kg



Paramètres Driver

Input: 220 - 240VAC / 50/60Hz

Output: 135VDC - 180mA

PF : 0.9

ta : 40°C

tc : 75°C

Dimension driver : 68 x 34 x 22 mm

Les normes internationales fixent la tolérance du flux lumineux et de la charge associée à ± 10 %. La température des couleurs est soumise à une tolérance pouvant aller jusqu'à +/-150° Kelvin par rapport à la valeur nominale. Les produits présentés dans les documents, offres commerciales, catalogues ou fiches techniques sont soumis à modification sans préavis. Les caractéristiques ne deviennent contractuelles qu'après accord écrit de la direction de MIIDEX LIGHTING.

SIRIUS BASSE LUMINANCE DOWNLIGHT LED BASSE LUMINANCE - Ø230mm 25W - 2100 LM - 4000K



Ref. 765481

Produit : Downlight LED + alimentation CL2

Finition extérieure : Blanc

Lumens : 2100 Lm

Puissance absorbée : 25W

Puissance restituée : ≈230W

Température couleur : 4000K

Dimmable : Non

Dimensions : Ø230 x 102 mm

Diamètre de perçage : Ø195 mm

Emballage : Boite

EAN : 3701124413444

Ne pas débrancher l'alimentation côté luminaire quand l'alimentation est sous tension.

Paramètres Optiques

Efficacité Lumineuse : > 90%

Index Rendu Couleur (IRC) : > 80

Lumens / watt : ≈ 84 Lm/w

Paramètres Electriques

Classification énergétique : **A+**

Tension entrée : 220-240V AC

Fréquence : 50~60Hz

Facteur de puissance : 0,95

Alimentation CL2

Puissance à l'allumage : > 95%

Température et humidité de travail :

-20 °C- +45 °C/10%-70%

Allumage : Immédiat

Angle : 90°

Matériaux utilisés : Aluminium + PC

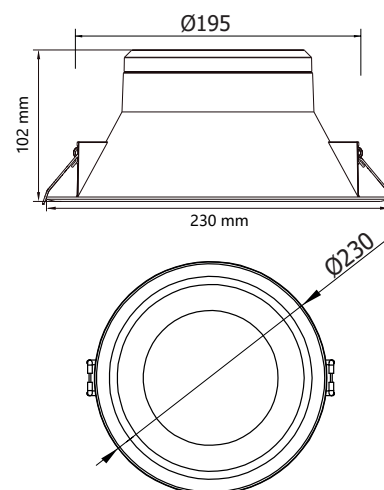
Durée de vie théorique de la LED : 30,000 Heures

ON / OFF >100 000

Indice de protection IP : IP20

Poids Net : 0,456 Kg

Dimensions



Paramètres Driver

Dimension : 68 x 34 x 22 mm

Input: 220 - 240VAC / 50/60Hz

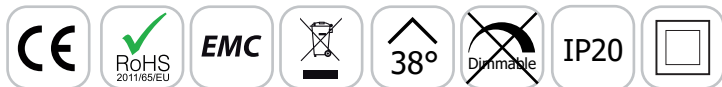
Output: 135VDC - 180mA

PF: >0,9 Tc: 75°C Ta: 40°C

Les normes internationales fixent la tolérance du flux lumineux et de la charge associée à ± 10%. La température des couleurs est soumise à une tolérance pouvant aller jusqu'à +/-150° Kelvin par rapport à la valeur nominale.
Les produits présentés dans les documents, offres commerciales, catalogues ou fiches techniques sont soumis à modification sans préavis.
Les caractéristiques ne deviennent contractuelles qu'après accord écrit de la direction de MIIDEX LIGHTING.

DOWNLIGHT LED BASSE LUMINANCE - Ø230mm 25W - 2150 LM - 6000K

REF : 765491



Ne pas débrancher l'alimentation côté luminaire quand l'alimentation est sous tension.

Paramètres Optiques

Efficacité Lumineuse : > 90%
Index Rendu Couleur (IRC) : > 80
Lumens / watt : ≈ 86 Lm/w

Paramètres Electriques

Classification énergétique : **A+**

Tension entrée : AC 220-240V

Fréquence : 50~60Hz

Facteur de puissance : 0,97

Alimentation CL2

Puissance à l'allumage : > 95%

Température et humidité de travail :

-20 °C- +45 °C/10%-70%

Allumage : Immédiat

Angle : 38°

Matériaux utilisés : Aluminium + PC

Durée de vie théorique de la LED : 30,000 Heures

ON / OFF >100 000

Indice de protection IP : IP20

Poids Net : 0,458 Kg

Ref. 765491

Produit : Downlight LED + alimentation CL2

Finition extérieure : Blanc

Lumens : 2150 Lm

Puissance absorbée : 25W

Puissance restituée : ≈230W

Température couleur : 6000K

Dimmable : Non

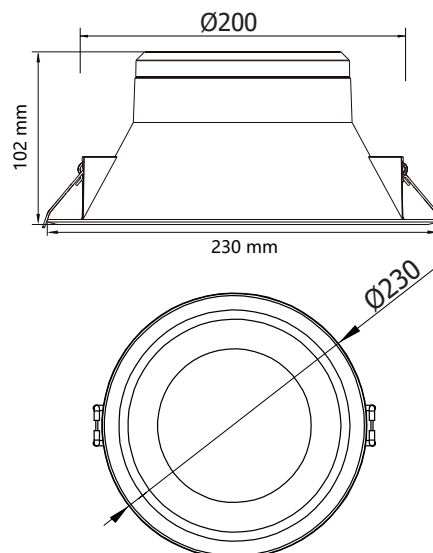
Dimensions : Ø230 x 102 mm

Diamètre de perçage : Ø200 mm

Emballage : Boite

EAN : 3701124413307

UGR<19 en condition normale dont plafond > 2.50m



Paramètres Driver :

Dimension : 68 x 34 x 22 mm

Input: 220 - 240VAC / 50/60Hz

Output: 135VDC - 180mA

PF: >0,9 Tc: 75°C Ta: 40°C

Les normes internationales fixent la tolérance du flux lumineux et de la charge associée à ± 10 %. La température des couleurs est soumise à une tolérance pouvant aller jusqu'à +/-150° Kelvin par rapport à la valeur nominale
Les produits présentés dans les documents, offres commerciales, catalogues ou fiches techniques sont soumis à modification sans préavis.
Les caractéristiques ne deviennent contractuelles qu'après accord écrit de la direction de MIIDEX LIGHTING.