

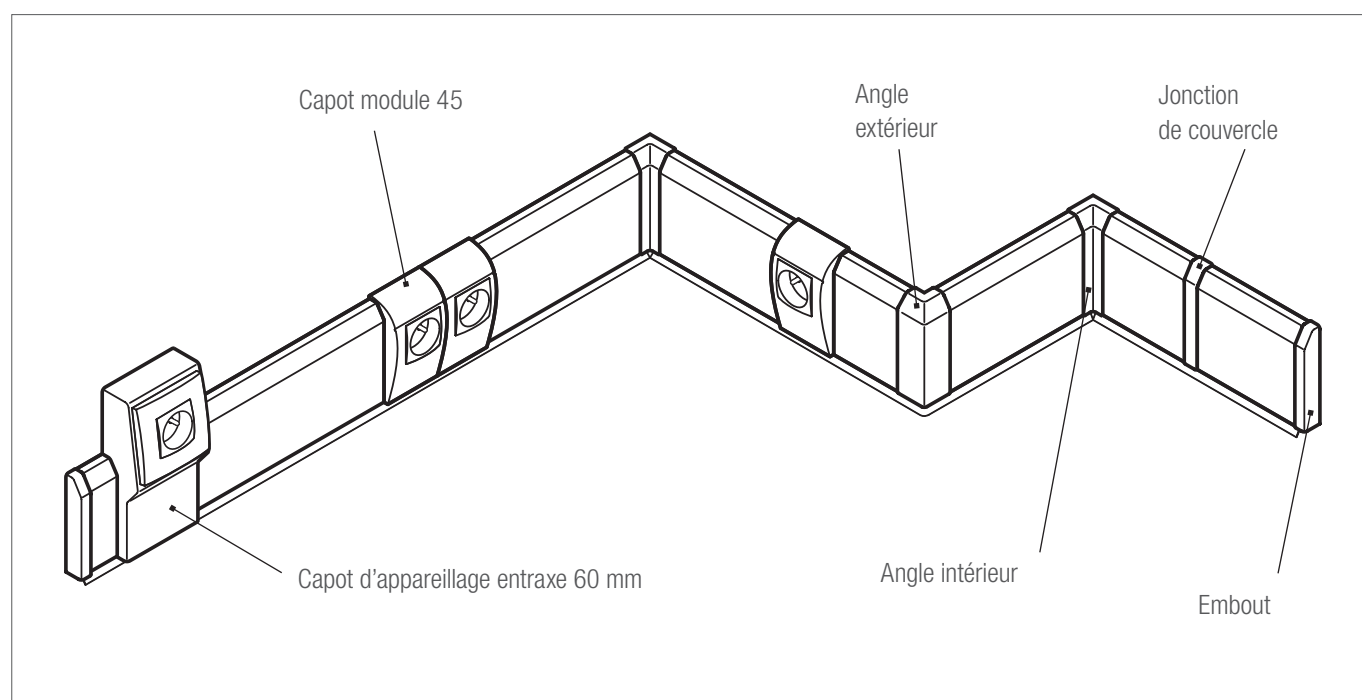
PRÉSENTATION

Description

Conçu pour toutes les applications dans le domaine de l'habitat individuel et collectif en neuf ou rénovation.

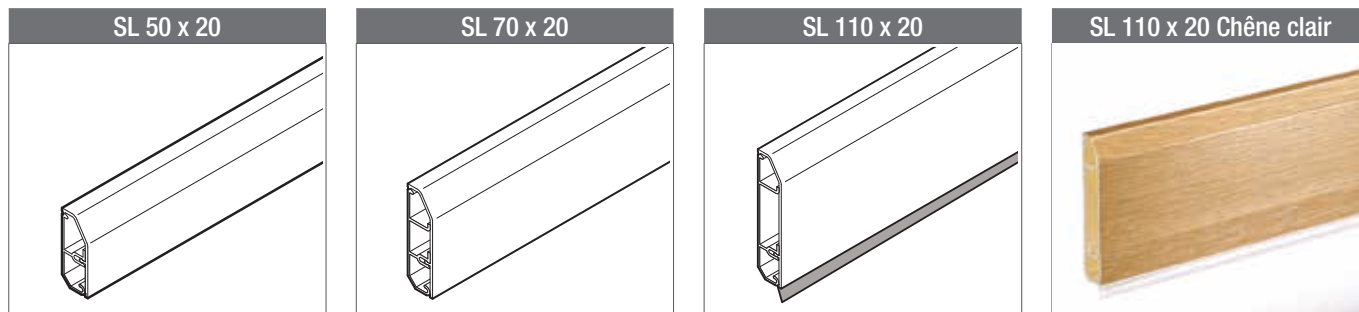
- Gamme composée des dimensions 50 x 20 - 70 x 20 et 110 x 20.
- Joint de sol transparent intégré pour la dimension 110 x 20.
- Capot d'appareillage module 45 pour dimensions 70 x 20 et 110 x 20.
- Montage appareillages entre axe 60 mm sur toutes dimensions.
- Sécurité d'installation assurée par un clipsage du couvercle par harpon pour une conformité NF.
- Longueur des profilés standards en 2 m.
- Coloris RAL 9010 et version plaxée chêne clair pour 110 x 20.
- Gamme d'accessoires correspondante pour le respect des indices de protection.

Vue d'ensemble du système SL



RÉFÉRENCES DU SYSTÈME (PROFILÉS)

Composants du système (socle et couvercle)



Référence socle + couvercle

Plinthe	N° d'article Rehau	N° d'article OBO	Coloris	Longueur m	Colisage m
50 x 20	17275011100	6132193	RAL 9010	2	42
70 x 20	17275211100	6132267	RAL 9010	2	28
110 x 20	17354601100	6132207	RAL 9010	2	18
110 x 20	17279941100	6132206	Chêne clair	2	18