

Kuatro

Collection





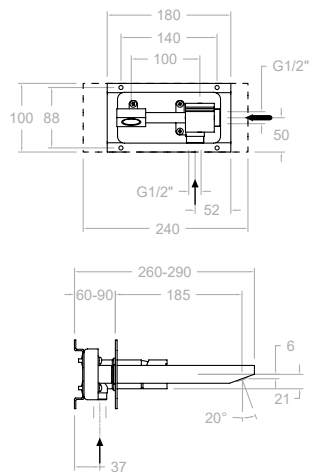
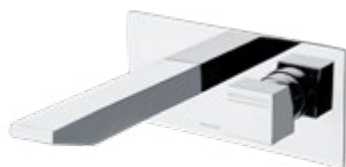
Caracteristiques Techniques

- Cartouches céramiques mitigeur:
Ø 25 mm sur lavabos, bidet et grand évier de cuisine
Ø 35 mm sur bain-douche et douche.
Ø 40 mm sur bain-douche encastré, douche encastrée,
ensemble mitigeur sur gorge.
- Cartouche thermostatique avec système Hot Block de sécurité anti-brûlure et système Thermostop de blocage de la température à 38°C.
- Débit à 3 bar : lavabo (9 l/min). Douche (10 l/min). Bain-douche (12 l/min).
- Prestations de confort en matière de fidélité, sensibilité et constance dans la sélection de la température.
- Niveau sonore à 3 bar < 20 dB.
- Chromé laiton : épaisseur du nickel :15 microns, épaisseur du chrome: 0,3 microns.
- Pression d'utilisation 1-5 bar, recommandée à 3 bar. Résiste aux pressions statiques 10 bar et coup de bélier de 25 bar.
- Température d'eau recommandée: 55°C. Température maximale d'utilisation: 65°C. Maximum 1 h à 90°C.
- Résistant aux chocs thermiques et agents chimiques anti-legionelles.
- Garantie 5 ans (robinetterie) et 3 ans (accessoires)

Finitions disponibles





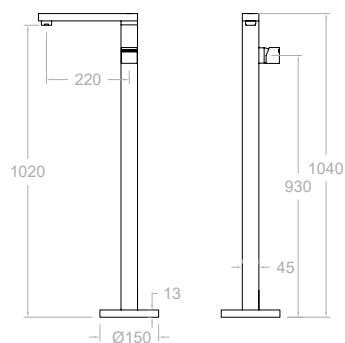


4720
47A300682

Mitigeur lavabo mural à encastrer.



Cartouche: 35100-2

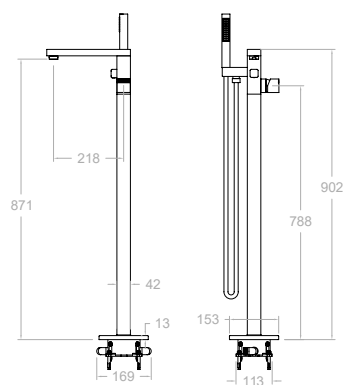


477602S
47A303373

Mitigeur colonne de lavabo.



Cartouche: 35000-2



478502S
47C303364

Mitigeur bain-douche sur colonne sans ensemble de douche.



478502MK
47C303365

Mitigeur bain-douche sur colonne avec ensemble de douche.

478502S + 4713MK + 2471C

Cartouche: 35000-2