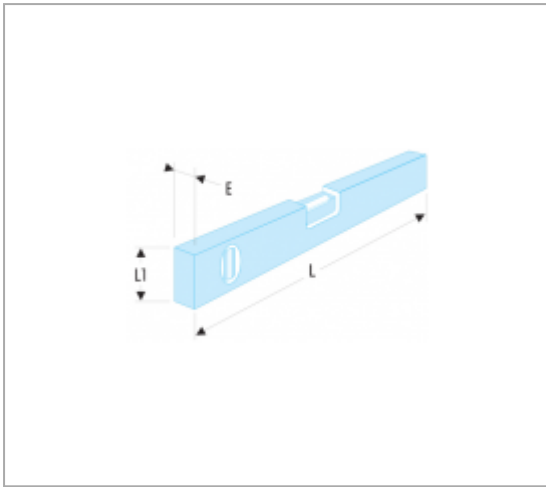


309BM.40 | 309BM - NIVEAUX MAGNÉTIQUES




Norm :

DIN 877

Description :

- En position inverse, précision 1 mm/m.
- Corps en alliage léger, étiré.
- Surfaces lisses et anodisées (nettoyage facile).
- Fiole verticale et fiole horizontale.

Informations :

	309BM.40
E [mm]	21
L [mm]	400
L1 [mm]	50
[g]	300